



- ***Cavo unipolare***
- ***Cavo unipolare stagnato***
- ***Cavo giallo banchina***
- ***Cavo multipolare Fror***
- ***Guaina di protezione***
- ***Tubo corrugato***
- ***Guaina termorestringente***
- ***Connessioni autosigillanti***
- ***Derivazioni***
- ***Terminali preisolati***
- ***Terminali termoretraibili***
- ***Connettori stagni***
- ***Fascette e supporti***
- ***Passacavi stagni***
- ***Morsettiere***
- ***Connettori di potenza***
- ***Barre di connessione***

Cavi elettrici

Cavo elettrico



Cavo non propagante l'incendio e a ridotta emissione di gas corrosivi
Tensione nominale: 450/750 V - Temperatura massima di esercizio +70°C
Temperatura massima di cortocircuito +160°C
Conduttore a corda flessibile di rame rosso ricotto - Isolante esterno in PVC
Conforme ai requisiti essenziali della direttiva BT 73/23 CEE e 93/68 CEE

CAVO UNIPOLARE FLESSIBILE NO7V-K

Numero conduttori N°	Sezione cavo mm ²	Colore guaina	Diametro esterno mm	Peso matassa Kg/100mt	Spessore isolante mm	Resistenza 20°C Ohm/Km	Portata a 30°C A	Lunghezza matassa mt	Codice
1 x	1,5	nero	3,1	2,1	0,7	13,3	15	100	RE 60315
1 x	1,5	rosso	3,1	2,1	0,7	13,3	15	100	RE 60316
1 x	1,5	bianco	3,1	2,1	0,7	13,3	15	100	RE 60317
1 x	1,5	blu chiaro	3,1	2,1	0,7	13,3	15	100	RE 60319
1 x	1,5	arancio	3,1	2,1	0,7	13,3	15	100	RE 60320
1 x	1,5	violetto	3,1	2,1	0,7	13,3	15	100	RE 60321
1 x	1,5	marrone	3,1	2,1	0,7	13,3	15	100	RE 60322
1 x	1,5	grigio	3,1	2,1	0,7	13,3	15	100	RE 60323
1 x	1,5	giallo/verde	3,1	2,1	0,7	13,3	15	100	RE 60363
1 x	2,5	nero	3,75	3,3	0,8	7,98	21	100	RE 60406
1 x	2,5	blu chiaro	3,75	3,3	0,8	7,98	21	100	RE 60407
1 x	2,5	rosso	3,75	3,3	0,8	7,98	21	100	RE 60409
1 x	2,5	arancio	3,75	3,3	0,8	7,98	21	100	RE 60410
1 x	2,5	bianco	3,75	3,3	0,8	7,98	21	100	RE 60411
1 x	2,5	grigio	3,75	3,3	0,8	7,98	21	100	RE 60413
1 x	2,5	giallo/verde	3,75	3,3	0,8	7,98	21	100	RE 60474
1 x	4	rosso	4,4	4,8	0,8	4,95	28	100	RE 60520
1 x	4	nero	4,4	4,8	0,8	4,95	28	100	RE 60521
1 x	4	blu chiaro	4,4	4,8	0,8	4,95	28	100	RE 60522
1 x	4	grigio	4,4	4,8	0,8	4,95	28	100	RE 60523
1 x	6	rosso	4,9	4,9	0,8	3,3	36	100	RE 60545
1 x	6	nero	4,9	4,9	0,8	3,3	36	100	RE 60546
1 x	6	blu chiaro	4,9	4,9	0,8	3,3	36	100	RE 60547
1 x	6	grigio	4,9	4,9	0,8	3,3	36	100	RE 60548

CAVO UNIPOLARE DI POTENZA PER BATTERIA NO7V-K

Numero conduttori N°	Sezione cavo mm ²	Colore guaina	Diametro esterno mm	Peso matassa Kg/100mt	Spessore isolante mm	Resistenza 20°C Ohm/Km	Portata a 30°C A	Lunghezza matassa mt	Codice
1 x	16	nero	7,4	16,7	1	1,21	68	25	RE 60595
1 x	16	rosso	7,4	16,7	1	1,21	68	25	RE 60596
1 x	25	nero	9,1	25,4	1,2	0,78	89	25	RE 60597/N
1 x	25	rosso	9,1	25,4	1,2	0,78	89	25	RE 60597/R
1 x	35	nero	10,35	34	1,4	0,55	110	25	RE 60630/N
1 x	35	rosso	10,35	34	1,4	0,55	110	25	RE 60630/R
1 x	50	nero	12,4	48,5	1,4	0,38	154	25	RE 60638/N
1 x	50	rosso	12,4	48,5	1,4	0,38	154	25	RE 60638/R
1 x	70	nero	13,6	67,4	1,4	0,27	171	25	RE 60639
1 x	70	rosso	13,6	67,4	1,4	0,27	171	25	RE 60641
1 x	95	nero	15,8	89,4	1,6	0,2	207	25	RE 60640





CAVO BATTERIE FLESSIBILE H07V - K

Tensione nominale 100V

Trefolii in rame sottilissimi per la massima flessibilità

Guaina esterna in neoprene (impermeabile al salino)

Numero conduttori N°	Sezione cavo mm ²	Colore guaina	Diametro esterno mm	Peso matassa Kg/100mt	Spessore isolante mm	Resistenza 20°C Ohm/Km	Portata a 30°C A	Lunghezza matassa mt	Codice
1 x	16	nero	7,4	16,7	1	1,21	50	25	RE 60556
1 x	16	rosso	7,4	16,7	1	1,21	50	25	RE 60557
1 x	25	nero	9,1	25,4	1,2	0,78	68	25	RE 60558
1 x	25	rosso	9,1	25,4	1,2	0,78	68	25	RE 60559
1 x	35	nero	10,35	34	1,2	0,55	89	25	RE 60560
1 x	35	rosso	10,35	34	1,2	0,55	89	25	RE 60561
1 x	50	nero	12,4	48,5	1,4	0,38	110	25	RE 60562
1 x	50	rosso	12,4	48,5	1,4	0,38	110	25	RE 60563
1 x	70	nero	13,6	67,2	1,4	0,27	154	25	RE 60585
1 x	70	rosso	13,6	67,2	1,4	0,27	154	25	RE 60586



CAVO STAGNATO BATTERIE GUAINA TRASPARENTE

Flessibilissimo

Guaina esterna di protezione trasparente

Tensione nominale 100V

Trefolii in rame stagnato sottilissimi per la massima flessibilità

Idoneo all'ambiente marino

Numero conduttori N°	Sezione cavo mm ²	Colore guaina	Diametro esterno mm	Peso matassa Kg/100mt	Spessore isolante mm	Resistenza 20°C Ohm/Km	Portata a 30°C A	Lunghezza matassa mt	Codice
1 x	10	trasp	6,9	13,9	1	-	70	25	RE 60587
1 x	16	trasp	7,4	16,7	1	-	90	25	RE 60588
1 x	25	trasp	9,1	25,4	1,2	-	120	25	RE 60589
1 x	35	trasp	10,3	34,5	1,2	-	150	25	RE 60590
1 x	50	trasp	12,4	48,5	1,2	-	180	25	RE 60591
1 x	70	trasp	13,5	67,3	1,2	-	225	25	RE 60592

CAVO STAGNATO



Cavo elettrico



CAVO MULTIPOLARE GIALLO

Ottima resistenza ai raggi UV (test SEPAP 1000 ore a 60)

Certificazione BUREAU VERITAS .

Non propaga la fiamma NF C 32-070-C2 IEC 332-13

Resistenza alle radiazioni : 80 Mrad (8100 cJ/kg).

Resistenza all'ozono : secondo VDE 0472§ 805.

Cavo EXTRAFLESSIBILE per immersione permanente

Tensione nominale : 0,6 / 1 Kv - 50/60 Hz

Guaina esterna gialla realizzata in speciale compound

Trefoli in rame rosso classe 5 sottilissimi per la massima flessibilità



Numero conduttori N°	Sezione cavo mm2	Compos nominale trefoli	Diametro esterno mm	Peso matassa Kg/100mt	Temp.ra impiego °C	Resistenza 20°C Ohm/Km	Portata a 30°C A	Codice
3 X	1,5	28 x 0,24	10	11	-40 + 70	13,3	14	RE 60549
3 X	2,5	47 x 0,24	11,8	17	-40 + 70	7,9	20	RE 60550
3 X	4	56 x 0,29	13,4	24	-40 + 70	4,9	27	RE 60551
3 X	6	80 x 0,29	15	34	-40 + 70	3,3	34	RE 60552
3 X	10	84 x 0,38	16	46	-40 + 70	1,9	47	RE 60553
3 X	16	132 x 0,38	19	67	-40 + 70	1,2	63	RE 60554
4 X	10	84 x 0,38	20	75	-40 + 70	1,9	47	RE 60544
4 X	16	132 x 0,38	22	100	-40 + 70	1,2	63	RE 60555
4 X	25	175 x 0,40	29,5	200	-40 + 70	-	100	RE 60573
5 X	16	132 x 0,38	-	-	-40 + 70	-	63	RE 60572

NOTE: questo tipo di cavo multipolare giallo si vende a metri

CAVO MULTIPOLARE FROR

Tensione nominale 450/750v

Isolati con polivinilcloruro

Conduttore a corda flessibile classe 5 di rame rosso ricotto

Temperatura massima d'esercizio 70°C

Temperatura massima di corto circuito 120°C

Guaina miscela PVC qualità TM 2

Numero conduttori N°	Sezione cavo mm2	Colore	Diametro esterno mm	Peso matassa Kg/100mt	Spessore isolante mm	Resistenza 20°C Ohm/Km	Portata a 30°C A	Lunghezza matassa mt	Codice
2 X	1,5	grigio chiaro	8,2	9,9	0,7	13,3	16	100	RE 60564
2 X	2,5	grigio chiaro	9,9	14,9	0,8	7,98	22	100	RE 60565
2 X	4	grigio chiaro	11,7	22	0,8	4,95	30	100	RE 60566
2 X	6	grigio chiaro	13,3	29	0,9	3,3	38	100	RE 60567
3 G	1,5	grigio chiaro	8,65	11,9	0,7	13,3	16	100	RE 60568
3 G	2,5	grigio chiaro	10,5	18	0,8	7,98	22	100	RE 60569
3 G	4	grigio chiaro	12,6	27,1	0,8	4,95	30	100	RE 60570
3 G	6	grigio chiaro	14,3	36	0,9	3,3	38	100	RE 60571
4 G	1,5	grigio chiaro	9,65	14,9	0,7	13,3	15	100	RE 60574
4 G	2,5	grigio chiaro	11,4	21,8	0,8	7,98	20	100	RE 60575
4 G	4	grigio chiaro	13,7	32,8	0,8	4,95	27	100	RE 60576
4 G	6	grigio chiaro	15,6	43,9	0,9	3,3	34	100	RE 60577
5 G	1	grigio chiaro	10,7	18	0,7	19,5	12	100	RE 60582
5 G	1,5	grigio chiaro	11,5	21,9	0,7	13,8	15	100	RE 60583
5 G	2,5	grigio chiaro	13,4	30,9	0,8	7,98	20	100	RE 60584

CAVO COASSIALE PER VHF

Mod RG 58/U - Attenuazione dB /100 mt- 50Mhz 10 - 1000 Mhz 57 -

Numero conduttori N°	Diametro conduttori mm	Colore guaina pvc	Diametro esterno mm	Peso matassa Kg/100mt	Impedenza Ohm	Capacità pF/mt	Lunghezza matassa mt	Codice
1	19x0,18	nero	5	3	50	98	100	RE 60580

CAVO COASSIALE PER TV

Mod RG 58B/U

Numero conduttori N°	Diametro conduttori mm2	Colore guaina	Diametro esterno mm	Peso matassa Kg/100mt	Impedenza Ohm	Lunghezza matassa mt	Codice
1	1x0,58	bianco	6	3,9	75	100	RE 60581

TRECCIA DI MASSA STAGNATA

Per efficienti e durature connessioni di massa

Sezione mm2	Larghezza treccia mm	Spessore treccia mm	Potenza nominale A	Peso matassa Kg/100mt	Lunghezza matassa mt	Codice
25	23	1,5	150	25	25	RE 75061
35	23	2,5	200	35	25	RE 75062
50	23	4	250	45	25	RE 75063

GUAINA SPIRALATA IN POLIETILENE

Cinge i cavi in fasci compatti ma flessibili

Consente l'entrata o l'uscita di uno o più cavi in qualunque punto

Temperatura d'esercizio -30°C +80°C

Colore	Sezione nominale mm	Sezione minima mm	Sezione massima mm	Lunghezza matassa mt	Codice
bianco	3	1,5	7	50	RE 49467
bianco	5	3,5	15	25	RE 49468
bianco	6	4,4	20	25	RE 49469
bianco	10	8,5	40	25	RE 49470

GUAINA TRECCIATA IN POLIESTERE

Per la protezione e assemblaggio dei cavi, facilmente calzata sul fascio di cavi

E' possibile far uscire uno o più fili allargando la maglia

Le estremità della guaina vengono tagliate a caldo - Temperatura di esercizio -40°C +200°C

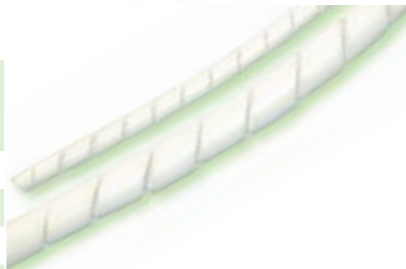
Colore	Sezione nominale mm	Sezione minima mm	Sezione massima mm	Lunghezza matassa mt	Codice
grigio	12	8	17	50	RE 60725
grigio	20	14	26	25	RE 60726
grigio	30	20	40	25	RE 60727

GUAINA DI PROTEZIONE PER CAVI

Realizzata in policloruro di vinile -

Utile per proteggere ed isolare i cavi elettrici

Sezione interna mm	Spessore mm	Lunghezza matassa mt	Codice
4	0,5	100	RE 60710
6	0,5	100	RE 60711
8	0,5	100	RE 60712
10	0,5	100	RE 60713
18	1	25	RE 60714



Guaina termorestringente



GUAINA TERMORESTRINGENTE AUTOESTINGUENTE

Poliolfina irradiata a parete sottile

Flessibile

Temperatura di esercizio -55°C +135°C

Temperatura di restringimento 110°C

Rapporto di restringimento 2:1

Colore	Diametro interno prima del restring. D / mm	Diametro interno dopo restring. D / mm	Spessore parete dopo restringimento S / mm	Lunghezza mt	Codice
nero o rosso	2,4	1,2	0,5	1	RE 60701
nero o rosso	3,2	1,6	0,5	1	RE 60702
nero o rosso	4,8	2,4	0,5	1	RE 60703
nero o rosso	9,5	4,8	0,6	1	RE 60704
nero o rosso	12,7	6,4	0,6	1	RE 60705
nero o rosso	19	9,5	0,8	1	RE 60706
nero o rosso	25,4	12,7	0,9	1	RE 60707
nero o rosso	38	19	1	1	RE 60708



GUAINA TERMORESTRINGENTE A MEDIO SPESSORE

Poliolfina irradiata a medio spessore di parete

Elevata resistenza all'urto e all'abrasione

Temperatura di esercizio -55°C +110°C

Temperatura di restringimento 120°C

Alto rapporto di restringimento 3:1

Colore	Diametro interno prima del restring. D / mm	Diametro interno dopo restring. D / mm	Spessore parete dopo restringimento S / mm	Lunghezza barre mt	Codice
nero	10,2	3,8	2	1	RE 40017
nero	19,1	5,6	2	1	RE 40018
nero	25	8	2	1	RE 40019
nero	33	10,2	2	1	RE 40020
nero	52,1	19,1	2	1	RE 40021

GUAINA TERMORESTRINGENTE CON ADESIVO INTERNO

Poliolfina a parete sottile con adesivo interno irradiata

Flessibile

L'adesivo si lega a plastica, gomma, neoprene, acciaio e polietilene

Temperatura di esercizio -55°C +110°C -

Temperatura di restringimento 95°C

Alto rapporto di restringimento 3:1



Colore	Diametro interno prima del restring. D / mm	Diametro interno dopo restring. D / mm	Spessore parete totale dopo restring. S / mm	Spessore parete adesivo dopo restring. S / mm	Lunghezza mt	Codice
nero	3	1	1	0,4	1	RE 40030
nero	6	2	1,2	0,5	1	RE 40031
nero	9	3	1,4	0,5	1	RE 40032
nero	12	4	1,7	0,6	1	RE 40033
nero	19	6	2,1	0,6	1	RE 40034

Connessioni autosigillanti

GUAINA TERMORESTRINGENTE IN DISPENSER

Poliolfina irradiata a parete sottile
Flessibile
Temperatura di esercizio -55°C +135°C
Rapporto di restringimento 2:1



Colore	Diametro interno prima del restring. D / mm	Diametro interno dopo restring. D / mm	Spessore parete dopo restringimento S / mm	Lunghezza bobina mt	Codice
nero	3,2	1,6	0,5	20	RE 60720
nero	4,8	2,4	0,5	10	RE 60721
nero	9,5	4,8	0,6	10	RE 60722
nero	12,7	6,4	0,6	10	RE 60723
nero	19	9,5	0,8	2	RE 60724



INVOLUCRO AUTOSIGILLANTE DI TIPO DERIVATO

Per cavi estrusi 0,6/1Kv - Non propaga la fiamma - Grado di protezione IP68 - Uscita 30°

Diametro massimo cavo Passante mm	Diametro Derivato mm	Lunghezza mm	Larghezza mm	Altezza mm	Codice
14	12,5	75	40	21	RE 40001
22,5	19,5	125	56	35	RE 40002
30	29	185	75	43	RE 40003



INVOLUCRO AUTOSIGILLANTE

Qualsiasi connessione volante (presa - spina, morsettiere, fasci o connessione singole) viene resa di classe 2, con grado di protezione IP68, isolata verso terra e non propagherà la fiamma

Diametro massimo cavo Passante mm	Diametro derivato mm	Lunghezza mm	Larghezza mm	Altezza mm	Codice
9	5	62	28	18	RE 40011
16	10	95	43	28	RE 40004
20,5	15	150	56	30	RE 40005
30	29	220	85	46	RE 40006



GOLDEN GEL

Valigetta composta da: pistola a cricchetto, 2 cartucce con 4 miscelatori
Gel bicomponente: liquido durante l'iniezione, polimerizza in pochi minuti, dopo di che è utilizzabile
Elevata flessibilità - Elevata tenuta dielettrica e resistenza di isolamento
Atossico - Utile per creare guarnizioni, tenute e isolare componenti elettrici
KIT VALIGETTA GOLDEN GEL

RE 40014



GEL PACK

La morbidezza, l'appiccicosità e la capacità a ogni profilo gli permettono di isolare e sigillare cassette di derivazioni
Isolare, sigillare e proteggere dalla corrosione le morsettiere
Elevata flessibilità - Elevata tenuta dielettrica e resistenza di isolamento - Atossico

KIT GEL PACK 100cc.
KIT GEL PACK 200cc

RE 40015
RE 40016

Tubo corrugato e accessori

PPmod

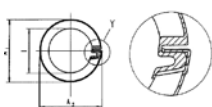
135°

-

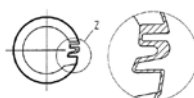
-40°



CHIUSO

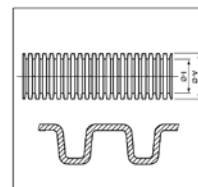


APERTO



TUBO CORRUGATO IN POLIPROPILENE MODIFICATO

Autoestinguente, alta tenuta al calore, ottima resistenza agli urti a freddo, alta resilienza
Ottima resistenza chimica - Resistenza a soluzioni acquose di sali,acidi,alcali
Resistenza a benzina, gasolio, oli minerali, grassi alcool,solventi fino a 60° C
Temperature d'impiego continuo -40° C + 120° C
Invecchiamento termico a 150°C maggiore di 500h



Colore	Diametro nominale mm	Diametro interno mm	Diametro esterno mm	Raggio curvatura mm	Lunghezza matassa mt	Codice
nero	NW10	10,1	12,4	18	50	RE 50001
nero	NW13	12,9	15,8	22	50	RE 50002
nero	NW17	16,8	21	30	50	RE 50003
nero	NW22	21,8	25,5	37	50	RE 50004

TUBO CORRUGATO TAGLIATO

Facilita l'inserimento dei fili



Tipo	Diametro nominale mm	Diametro interno mm	Diametro esterno mm	Raggio curvatura mm	Lunghezza matassa mt	Codice
APERTO	NW11	11,2	15,7	18	50	RE 50012
APERTO	NW15	14,9	21,3	22	50	RE 50013
APERTO	NW19	19	25,6	30	50	RE 50014
APERTO	NW26	24,6	31,5	37	25	RE 50015

MANICOTTI

Manicotti terminali con serracavo in neoprene



Uscita cavo B mm	Ingresso tubo corrugato C mm	Diametro A mm	Diametro D mm	Lunghezza H mm	Codice
4-9	NW 13	10,5	22	33	RE 50005
6-14	NW 17	16	27	33	RE 50006
7-17	NW 22	18	29	47	RE 50007

CAPPUCCI TERMINALI

Realizzati in PVC

Numero uscite	Sezione cavo uscita mmq	Ingresso tubo corrugato C mm	Diametro interno mm	Lunghezza totale mm	Codice
5	1,5	NW 10	13	21	RE 50008
6	2,5	NW 13	15	24	RE 50009

SCATOLA DI DERIVAZIONE

Realizzata in poliammide nera rinforzata il 30% con fibra di vetro
Fornita con coperchio, guarnizione a due molle di chiusura e bocche chiuse
Possibilità di fissaggio a vite sul fondo

Numero uscite	Sezione cavo uscita mmq	Lunghezza mm	Larghezza mm	Altezza mm	Codice
5	10	16	10,5	8	RE 50010

CASSETTA DI DISTRIBUZIONE

Realizzata in policarbonato - Grado di protezione IP66
Attacchi per tubo corrugato : 3xNW 10 2 xNW 13 complete di dado, guarnizione e tappo
Predisposta per le due uscite 1x NW 17 e 1x NW 22

Uscite n°	Lunghezza mm	Larghezza mm	Altezza mm	Codice
7	17	13,5	8,5	RE 50011



PASSAPARETE

Realizzati in poliammide

Diametro tubo corrugato	Foro parete mm	Lunghezza totale mm	Diametro max mm	Codice
NW 10	15	36	24	RE 50019
NW 13	18	35	27	RE 50020
NW 17	22	40	32	RE 50021
NW 22	28	47	42	RE 50022

**DERIVAZIONI A T**

Realizzati in poliammide

uscita 1	Per tubi corrugati uscita 2	uscita 3	Figura	Lunghezza mm	Larghezza mm	Codice
NW 10	NW 10	NW 10	A	39,2	26,7	RE 50023
NW 13	NW 10	NW 10	A	38,8	28,8	RE 50024
NW 13	NW 10	NW 13	B	43,6	31,6	RE 50025
NW 13	NW 13	NW 10	B	45,3	31,6	RE 50026
NW 17	NW 10	NW 13	B	43,6	36,9	RE 50028
NW 17	NW 10	NW 17	A	40,5	35,8	RE 50029
NW 17	NW 13	NW 13	A	43,2	34,6	RE 50030
NW 17	NW 22	NW 17	B	59,9	39,3	RE 50031
NW 22	NW 10	NW 22	B	47,3	41,5	RE 50032
NW 22	NW 13	NW 17	B	46,7	41,4	RE 50033
NW 22	NW 13	NW 22	B	46,4	41,4	RE 50034
NW 22	NW 17	NW 13	B	51,3	41,9	RE 50035
NW 22	NW 22	NW 13	B	58,5	43,8	RE 50036
NW 22	NW 22	NW 17	C	60,6	43,8	RE 50037
NW 22	NW 22	NW 22	B	56,2	42,4	RE 50038

**DERIVAZIONI A Y**

Realizzati in poliammide

uscita 1	Per tubi corrugati uscita 2	uscita 3	Figura	Lunghezza mm	Larghezza mm	Codice
NW 10	NW 10	NW 10	C	54,4	43	RE 50039
NW 13	NW 10	NW 10	B	59,9	45,4	RE 50040
NW 13	NW 10	NW 13	B	59,9	45,6	RE 50041
NW 13	NW 13	NW 13	B	59,9	46,6	RE 50042
NW 17	NW 13	NW 10	B	59,9	45,6	RE 50043
NW 17	NW 13	NW 17	A	78,8	58,4	RE 50044
NW 17	NW 17	NW 10	B	59,9	47,4	RE 50045
NW 22	NW 10	NW 17	A	68,8	57,1	RE 50046
NW 22	NW 13	NW 17	A	60,3	55,1	RE 50047
NW 22	NW 13	NW 22	B	63,5	56,4	RE 50048
NW 22	NW 17	NW 17	A	67,9	58,9	RE 50049
NW 22	NW 22	NW 22	B	76,7	64,7	RE 50050

**DERIVAZIONI A T**

Realizzati in policarbonato

uscita 1	Per tubi corrugati uscita 2	uscita 3	Lunghezza mm	Larghezza mm	Codice
NW 10	NW 10	NW 10	59,2	36,7	RE 50051
NW 10	NW 10	NW 13	59,2	36,7	RE 50052
NW 10	NW 10	NW 17	59,2	36,7	RE 50053
NW 13	NW 13	NW 13	62,2	42,2	RE 50054
NW 13	NW 13	NW 17	62,2	42,2	RE 50055
NW 17	NW 17	NW 17	68,3	43,4	RE 50056
NW 22	NW 17	NW 13	80,1	50,1	RE 50057
NW 22	NW 17	NW 17	80,1	50,1	RE 50058
NW 22	NW 22	NW 17	80,1	50,1	RE 50059



Terminali preisolati

TERMINALI PREISOLATI AD OCCHIELLO

Diametro interno mm	Colore	Sezione cavo mm ²	Lunghezza totale mm	Materiale	Trattamento superficiale	Confezione pz	Codice
3,2	rosso	0,25 - 1	18	Cu	Sn	100	RE 49323
3,7	rosso	0,25 - 1	18	Cu	Sn	100	RE 49324
4,3	rosso	0,25 - 1	20,1	Cu	Sn	100	RE 49325
5,3	rosso	0,25 - 1	21,5	Cu	Sn	100	RE 49326
6,4	rosso	0,25 - 1	27,4	Cu	Sn	100	RE 49327
8,4	rosso	0,25 - 1	27,4	Cu	Sn	100	RE 49328
3,2	blu	1 - 2,5	18,6	Cu	Sn	100	RE 49329
3,7	blu	1 - 2,5	18,6	Cu	Sn	100	RE 49330
5,3	blu	1 - 2,5	23	Cu	Sn	100	RE 49350
6,4	blu	1 - 2,5	28	Cu	Sn	100	RE 49351
8,4	blu	1 - 2,5	28	Cu	Sn	100	RE 49352
4,3	Giallo	2,5 - 6	23,5	Cu	Sn	100	RE 49354
5,3	Giallo	2,5 - 6	27	Cu	Sn	50	RE 49355
6,4	Giallo	2,5 - 6	30,5	Cu	Sn	50	RE 49356
8,4	Giallo	2,5 - 6	35,2	Cu	Sn	50	RE 49357
10,5	Giallo	2,5 - 6	35,2	Cu	Sn	50	RE 49358

TERMINALI PREISOLATI A FORCELLA

Diametro interno mm	Colore	Sezione cavo mm ²	Lunghezza totale mm	Materiale	Trattamento superficiale	Confezione pz	Codice
3,7	rosso	0,25 - 1	21,5	Cu	Sn	100	RE 49360
4,3	rosso	0,25 - 1	21,5	Cu	Sn	100	RE 49361
5,3	rosso	0,25 - 1	22,2	Cu	Sn	100	RE 49362
3,2	blu	1 - 2,5	22,2	Cu	Sn	100	RE 49364
4,3	blu	1 - 2,5	22,2	Cu	Sn	100	RE 49366
5,3	blu	1 - 2,5	22,7	Cu	Sn	100	RE 49367
6,4	blu	1 - 2,5	28,4	Cu	Sn	100	RE 49368
4,3	giallo	2,5 - 6	27	Cu	Sn	50	RE 49370
5,3	giallo	2,5 - 6	26,7	Cu	Sn	50	RE 49371
6,4	giallo	2,5 - 6	32,7	Cu	Sn	50	RE 49372

TERMINALI PREISOLATI LAMELLARE FEMMINA

Diametro interno mm	Colore	Sezione cavo mm ²	Lunghezza totale mm	Materiale	Trattamento superficiale	Confezione pz	Codice
6,3	rosso	0,25 - 1	21	CuZn	Sn	100	RE 49374
6,3	blu	1 - 2,5	21	CuZn	Sn	100	RE 49375
6,3	giallo	2,5 - 6	22,5	CuZn	Sn	50	RE 49376

TERMINALI COMPLETAMENTE PREISOLATI LAMELLARE FEMMINA

Diametro interno mm	Colore	Sezione cavo mm ²	Lunghezza totale mm	Materiale	Trattamento superficiale	Confezione pz	Codice
6,3	rosso	0,25 - 1	23,5	CuZn	Sn	100	RE 49377
6,3	blu	1 - 2,5	23,5	CuZn	Sn	100	RE 49378
6,3	giallo	2,5 - 6	24	CuZn	Sn	50	RE 49379

TERMINALI PREISOLATI LAMELLARE MASCHIO

Diametro interno mm	Colore	Sezione cavo mm ²	Lunghezza totale mm	Materiale	Trattamento superficiale	Confezione pz	Codice
6,3	rosso	0,25 - 1	21	CuZn	Sn	100	RE 49384
6,3	blu	1 - 2,5	21	CuZn	Sn	100	RE 49385
6,3	giallo	2,5 - 6	22,5	CuZn	Sn	50	RE 49386

MORSETTI A PERFORAZIONE D'ISOLANTE

Numero vie	Colore	Sezione cavo	Lunghezza totale	Materiale	Trattamento superficiale	Confezione pz	Codice
2	rosso	0,25 - 1	19,5	CuZn	Sn	100	RE 49387
2	blu	1 - 2,5	19,5	CuZn	Sn	100	RE 49388
2	giallo	2,5 - 6	21	CuZn	Sn	50	RE 49389

TERMINALI PREISOLATI FEMMINA CON DERIVAZIONE

Numero vie	Colore	Sezione cavo	Lunghezza totale	Materiale	Trattamento superficiale	Confezione pz	Codice
2	rosso	0,25 - 1	20,8	CuZn	Sn	50	RE 49390
2	blu	1 - 2,5	20,8	CuZn	Sn	50	RE 49391

TERMINALI PREISOLATI CILINDRICI MASCHIO

Diametro interno mm	Colore	Sezione cavo mm ²	Lunghezza totale mm	Materiale	Trattamento superficiale	Confezione pz	Codice
4	rosso	0,25 - 1	20,5	CuZn	Sn	100	RE 49380
4	blu	1 - 2,5	20,5	CuZn	Sn	100	RE 49381
5	giallo	2,5 - 6	24,5	CuZn	Sn	100	RE 49382

TERMINALI PREISOLATI CILINDRICI FEMMINA

Diametro interno mm	Colore	Sezione cavo mm ²	Lunghezza totale mm	Materiale	Trattamento superficiale	Confezione pz	Codice
6,3	rosso	0,25 - 1	24,5	CuZn	Sn	100	RE 49393
6,3	blu	1 - 2,5	25	CuZn	Sn	100	RE 49394
6,3	giallo	2,5 - 6	25,5	CuZn	Sn	50	RE 49395

PUNTALINI PREISOLATI

Diametro interno mm	Colore	Sezione cavo mm ²	Lunghezza totale mm	Materiale	Trattamento superficiale	Confezione pz	Codice
1,9	rosso	0,25 - 1	22,5	CuZn	Sn	100	RE 49396
1,9	blu	1 - 2,5	23	CuZn	Sn	100	RE 49397
2,7	giallo	2,5 - 6	28	CuZn	Sn	100	RE 49398

TUBETTI DI GIUNZIONE PREISOLATI

Diametro interno mm	Colore	Sezione cavo mm ²	Lunghezza totale mm	Materiale	Trattamento superficiale	Confezione pz	Codice
1,7	rosso	0,25 - 1	26	CuZn	Sn	100	RE 49399
2,3	blu	1 - 2,5	26	CuZn	Sn	100	RE 49300
3,4	giallo	2,5 - 6	27	CuZn	Sn	50	RE 49401

TUBETTI TERMINALI PREISOLATI

Temperatura max °C	Colore	Sezione cavo mm ²	Lunghezza puntalino mm	Materiale	Trattamento superficiale	Confezione pz	Codice
105	rosso	1	8	Cu	Sn	500	RE 49343
105	nero	1,5	8	Cu	Sn	500	RE 49344
105	blu	2,5	12	Cu	Sn	500	RE 49345
105	giallo	6	12	Cu	Sn	100	RE 49346
105	verde	16	12	Cu	Sn	100	RE 49347
105	marrone	25	16	Cu	Sn	50	RE 49348



Terminali termoretraibili

Temperatura di restringimento 120 °C - temperatura di impiego -45°C +105°C - Voltaggio massimo: 600Vac - Isolamento: polietilene ad alta qualità (termoretraibile), poliamide adesivo (fusione per calore)

INSERIRE IL CAVO NEL TERMINALE



AGGRAFFARE IL TERMINALE



SCALDARE PER RESTRINGERE



TERMINALI TERMORETRAIBILI AD OCCHIELLO



Diametro interno mm	Colore	Sezione cavo mm ²	Lunghezza totale mm	Materiale	Trattamento superficiale	Confezione pz	Codice
5,3	rosso	0,75 - 1,25	27	Cu	Sn	100	RE 49408
6,4	rosso	0,75 - 1,25	31	Cu	Sn	100	RE 49409
8,4	rosso	0,75 - 1,25	31	Cu	Sn	100	RE 49410
4,3	blu	0,75 - 1,25	28	Cu	Sn	100	RE 49412
5,3	blu	1,25 - 2,5	29	Cu	Sn	100	RE 49413
6,4	blu	1,25 - 2,5	33	Cu	Sn	100	RE 49414
8,4	blu	1,25 - 2,5	34	Cu	Sn	100	RE 49415
10,5	blu	1,25 - 2,5	37	Cu	Sn	100	RE 49416
5,3	Giallo	2,5 - 6	34	Cu	Sn	50	RE 49418
6,4	Giallo	2,5 - 6	37	Cu	Sn	50	RE 49419
8,4	Giallo	2,5 - 6	43	Cu	Sn	50	RE 49420
10,5	Giallo	2,5 - 6	43	Cu	Sn	50	RE 49421

TUBETTI DI GIUNZIONE TERMORETRAIBILI

Diametro interno mm	Colore	Sezione cavo mm ²	Lunghezza totale mm	Materiale	Trattamento superficiale	Confezione pz	Codice
4,2	rosso	0,75 - 1,25	37	Cu	Sn	100	RE 49429
4,9	blu	1,25 - 2,5	37	Cu	Sn	100	RE 49430
6,4	giallo	2,5 - 6	41	Cu	Sn	50	RE 49431

TERMINALI TERMORETRAIBILI LAMELLARE FEMMINA

Diametro interno mm	Colore	Sezione cavo mm ²	Lunghezza totale mm	Materiale	Trattamento superficiale	Confezione pz	Codice
6,35	rosso	0,75 - 1,25	27	Cu	Sn	100	RE 49432
6,35	blu	1,25 - 2,5	28	Cu	Sn	100	RE 49433

TERMINALI TERMORETRAIBILI LAMELLARE MASCHIO

Diametro interno mm	Colore	Sezione cavo mm ²	Lunghezza totale mm	Materiale	Trattamento superficiale	Confezione pz	Codice
6,35	rosso	0,75 - 1,25	27	Cu	Sn	100	RE 49434
6,35	blu	1,25 - 2,5	28	Cu	Sn	100	RE 49435

CAPICORDA TUBOLARI

Rame stagnato per massima conducibilità

Per conduttori rigidi o flessibili

Per pressatura esagonale o punzonata

Sez mm rigido	Sez mm flessibile	Spessore mm	Vite mm	Confezione pz	Codice
16	10...16	2	6	50	RE 75042
16	10...16	2	8	50	RE 75043
25	16...25	2	8	50	RE 75044
25	16...25	2	10	50	RE 75045
35	25...35	2	8	50	RE 75046
35	25...35	2	10	50	RE 75047
50	35...50	2	10	25	RE 75048
75	50...75	2	13	25	RE 75049
95	70...95	2	10	25	RE 75088
95	70...95	2	12	25	RE 75089
120	95...120	2	12	25	RE 75090
120	95...120	2	14	25	RE 75091



TERMINALI FISSAGGIO A VITE

Fusione di ottone lucidato

Di semplicissimo impiego

Sez mm rigido	Sez mm flessibile	Spessore mm	Vite mm	Confezione pz	Codice
16	10...16	2,5	6	50	RE 75033
35	25...35	2,5	10	25	RE 75035
35	25...35	2,5	12	25	RE 75036
70	50...70	2,5	12	5	RE 75037
70	50...70	2,5	14	5	RE 75038



PINZA DI AGGRAFFAGGIO

Pinza per aggraffare i terminali preisolati sia rossi, blu e gialli.

RE 49403



PINZA DI AGGRAFFAGGIO RINFORZATA

Modello rinforzato - Pinza per aggraffare i terminali preisolati sia rossi, blu e gialli.

RE 49404



PINZA DI AGGRAFFAGGIO A DOPPIO CRICCHETTO

Modello professionale -

Pinza per aggraffare i terminali preisolati sia rossi, blu e gialli.

Permette di crimpare simultaneamente sia il conduttore che la parte isolante

RE 49405



PINZA PER CAPICORDA TUBOLARI

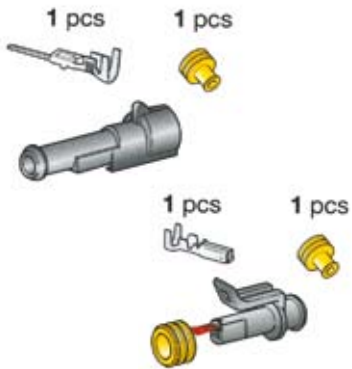
Precisa e robusta -

Consente pratiche e forti punzonature dei capicorda tubolari

Lunghezza mm	Peso Kg	Sez. cavo mm ²	Codice
585	2,9	10...95	RE 49406



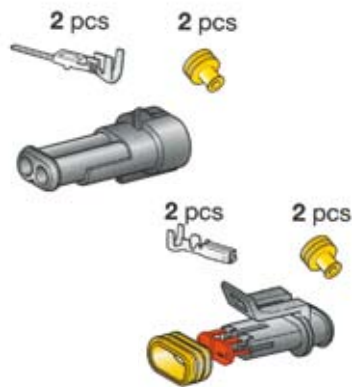
Connettori stagni



CONNETTORE STAGNO 1 VIA

Kit portaterminale, completo di terminale e gommino

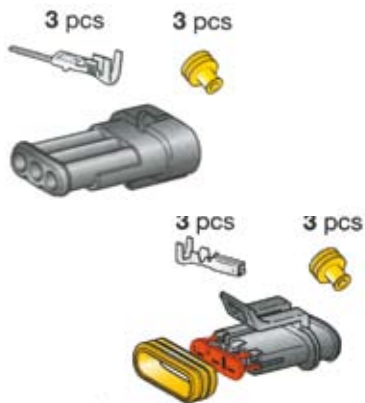
Numero vie	Colore	Sezione cavo	Lunghezza mm	Larghezza mm	Codice
1 Maschio	nero	1,5 mm ²	45,5	13,8	RE 49301
1 Femmina	nero	1,5 mm ²	26	13,8	RE 49302



CONNETTORE STAGNO 2 VIA

Kit portaterminali, completo di terminali e gommini

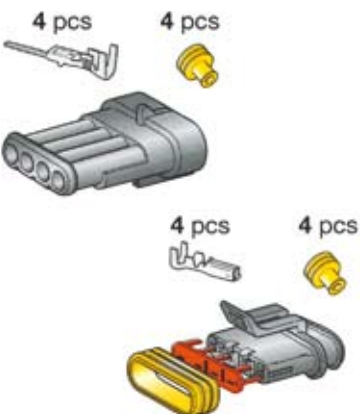
Numero vie	Colore	Sezione cavo	Lunghezza mm	Larghezza mm	Codice
2 Maschio	nero	1,5 mm ²	45,5	19,9	RE 49303
2 Femmina	nero	1,5 mm ²	26	19,9	RE 49304



CONNETTORE STAGNO 3 VIA

Kit portaterminali, completo di terminali e gommini

Numero vie	Colore	Sezione cavo	Lunghezza mm	Larghezza mm	Codice
3 Maschio	nero	1,5 mm ²	45,5	19,9	RE 49305
3 Femmina	nero	1,5 mm ²	26	19,9	RE 49306



CONNETTORE STAGNO 4 VIA

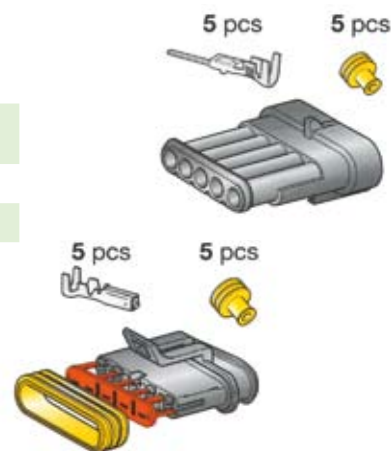
Kit portaterminali, completo di terminali e gommini

Numero vie	Colore	Sezione cavo	Lunghezza mm	Larghezza mm	Codice
4 Maschio	nero	1,5 mm ²	45,5	31,9	RE 49307
4 Femmina	nero	1,5 mm ²	26	31,9	RE 49308

CONNETTORE STAGNO 5 VIE

Kit portaterminali, completo di terminali e gommini

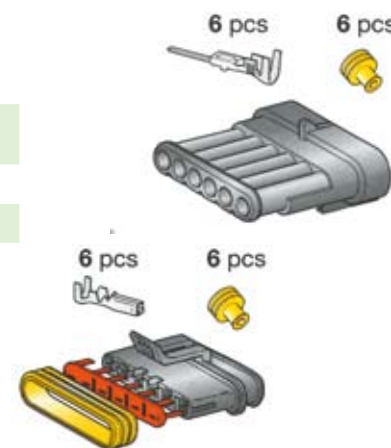
Numero vie	Colore	Sezione cavo	Lunghezza mm	Larghezza mm	Codice
5 Maschio	nero	1,5 mm ²	45,5	38,2	RE 49309
5 Femmina	nero	1,5 mm ²	26	38,	RE 49310



CONNETTORE STAGNO 6 VIE

Kit portaterminali, completo di terminali e gommini

Numero vie	Colore	Sezione cavo	Lunghezza mm	Larghezza mm	Codice
6 Maschio	nero	1,5 mm ²	45,5	44	RE 49311
6 Femmina	nero	1,5 mm ²	26	44	RE 49312



RC280 CONNETTORE STAGNO 8 VIE

Connettore di sezionamento a forma circolare

Estremamente compatto, a tenuta stagna, elevata resistenza termica ed ambientale

Sistema di chiusura a ghiera in grado di ridurre il carico di inserzione

Ideale per gli impieghi gravosi

Kit portaterminali maschio+femmina completo di 16 terminali e gommini

Numero vie	Colore	Sezione cavo	Lunghezza mm	Diametro mm	Codice
8	nero	1,5 mm ²			RE 49315



CONNETTORE DI POTENZA STAGNO 2 VIE

Kit portaterminali, completo di terminali e gommini

Numero vie	Colore	Sezione cavo	Lunghezza mm	Larghezza mm	Codice
2 Maschio	nero	4 - 6	63,5	30,8	RE 49318
2 Maschio	nero	10	63,5	30,8	RE 49319
2 Femmina	nero	4 - 6	49,5	30,8	RE 49320
2 Femmina	nero	10	49,5	30,8	RE 49321



Fascette e supporti



FASCETTE AUTOESTINGUENTI

Realizzate in poliammide - Temperatura d'esercizio -40°C + 85°C - Tenuta alla fiamma UL 94 classe V2
Assenza di alogeni - Resistenza agli olii,grassi,prodotti petroliferi,solventi clorurati

Lunghezza L	Larghezza S	Colore	Diametro cavi max mm.	Confezione pz	Codice
72	2,2	naturale	15	100	RE 49440
98	2,5	naturale	20	100	RE 49441
135	2,6	naturale	25	100	RE 49442
200	2,6	naturale	50	100	RE 49443
140	3,6	naturale	30	100	RE 49444
290	3,6	naturale	75	100	RE 49445
160	4,5	naturale	36	100	RE 49446
178	4,8	naturale	40	100	RE 49447
200	4,8	naturale	50	100	RE 49448
250	4,8	naturale	62	100	RE 49449
290	4,8	naturale	75	100	RE 49450
360	4,8	naturale	100	100	RE 49451
120	7,8	naturale	20	100	RE 49452
180	7,8	naturale	40	100	RE 49453
240	7,8	naturale	50	100	RE 49454
300	7,8	naturale	77	100	RE 49455
365	7,8	naturale	100	100	RE 49456
450	7,8	naturale	125	100	RE 49457
540	7,8	naturale	150	100	RE 49458
750	7,8	naturale	200	100	RE 49459



FASCETTE FISSAGGIO CAVI E TUBI

Realizzate in Nylon flessibile - Non intaccano il rivestimento dei cavi e non invecchiano

Lunghezza totale mm	Colore	Diametro cavi min mm	Diametro cavi max mm	Confezione	Codice
53	naturale	5	12	100	RE 49464
103	naturale	7	26	100	RE 49465
153	naturale	25	45	100	RE 49466



PIASTRINA DI FISSAGGIO CON BIADESIVO

Realizzate in nylon

Possibilità di applicarle anche con vite e tassello

Numero vie	Diametro mm	Larghezza fascetta mm	Colore	Carico strappo daN	Confezione	Codice
2	20	4	naturale	10	100	RE 49471
2	28	6	naturale	16	100	RE 49472



SUPPORTI A SELLA

Realizzati in nylon - Il perno distanziatore impedisce che i cavi entrino in contatto con la parete salvaguardando l'isolamento elettrico

Numero vie	Lunghezza mm	Larghezza fascetta mm	Colore	Misure foro mm	Confezione	Codice
1	28	9	naturale	5	100	RE 49463

NASTRO ISOLANTE AUTOESTINGENTE

Realizzato in PVC

Larghezza mm	Spessore mm	Lunghezza rotolo	Colore	Confezione pz	Codice
15	0,15	10 mt	nero	10	RE 49473
15	0,15	25 mt	nero	10	RE 49475



NASTRO ISOLANTE AUTOAGGLOMERANTE

Impiegato per l'isolamento e la sigillatura di connessioni elettriche

Larghezza mm	Spessore mm	Lunghezza rotolo	Colore	Confezione pz	Codice
19	0,76	6,7 mt	nero	1	RE 49462



DISPENSER DI NASTRO SEGNAFILO

Realizzato in polipropilene - Robusto, compatto e leggero - Consente la rapida marcatura dei cavi

Rotoli nastro adesivo contrassegnati nero su bianco

DISPENSER COMPLETO CON I NUMERI DA 0 A 9

ROTOLI DI RICAMBIO

RE 75064

RE 75064/X



STAGNO CON ANIMA DECAPANTE

Stagno %	Piombo %	Peso Kg	Diametro filo	Codice
60	40	0,5	1,2 mm	RE 49477



PASSACAVO STAGNO

Realizzato in nylon - Resistente alla corrosione all'umidità ed eventuali infiltrazioni

Diametro cavo	Diametro base	Altezza mm	Codice
6 - 11 mm	48 mm	38	RE 49479
10 - 13 mm	48 mm	39	RE 49481
12 - 16 mm	48 mm	40	RE 49483



PASSACAVO IMPERMEABILE

Realizzati in ottone cromato e gomma antialino - Fissaggio con tre viti

Diametro cavo	Diametro base	Altezza mm	Codice
6 mm	32 mm	14	RE 49485
8 mm	32 mm	14	RE 49486
10 mm	32 mm	14	RE 49487
12 mm	38 mm	16	RE 49488



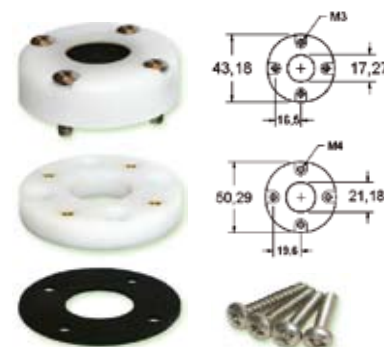
PASSACAVO STAGNO

Permette l'installazione di un cavo coassiale senza rimuovere il connettore

Viti in acciaio inox - Corpo in acetale - Ideale per passaggio cavo GPS VHF e Radar

BLUE SEA
SYSTEMS

Diametro cavo	Diametro base	Diametro max connettore	Peso g	Codice
4,5 - 9 mm	43,18 mm	16 mm	70 g	RE 49474
9 - 14 mm	50,29 mm	21 mm	90 g	RE 49476
12 - 15 mm	63,25 mm	36 mm	140 g	RE 49480





MORSETTIERE A VITE IN POLIPROPILENE

Realizzate in polipropilene autoestinguente UL 94V2

Temperature d'esercizio max 85°C - Contatti in ottone - Viti in acciaio zincato

Numero vie	Sezione cavo mm ²	Lunghezza mm	Larghezza mm	Amperaggio max AC/DC A	Confezione pz	Tensione max AC/DC V	Codice
12	2,5	93,6	15,5	24	10	380	RE 49497
12	6	112,9	15,6	24	10	380	RE 49498
12	10	137,5	24,2	24	10	380	RE 49499
12	16	170	26,6	24	10	380	RE 49501

MORSETTIERE 20 AMPERE

Base nylon, ogni circuito è completamente isolato dalla superficie di montaggio, connessioni in ottone nickelato

Numero vie	Sezione vite mm	Peso Kg	Lunghezza mm	Larghezza mm	Amperaggio max AC/DC A	Tensione max AC/DC V	Codice
2	3	0,02	35,7	28,7	20	300	RE 49529
4	3	0,03	54,76	47,73	20	300	RE 49530
6	3	0,04	73,82	66,8	20	300	RE 49489
8	3	0,05	92,88	85,85	20	300	RE 49531
10	3	0,06	111,94	104,9	20	300	RE 49490

JUMPER PER MORSETTIERE DA 20 A

Realizzati in ottone nickelato - Blister da 5 pz

RE 49539

MORSETTIERE 30 AMPERE

Base phenolo, ogni circuito è completamente isolato dalla superficie di montaggio, connessioni in ottone nickelato

Numero vie	Sezione vite mm	Peso Kg	Lunghezza mm	Larghezza mm	Amperaggio max AC/DC A	Tensione max AC/DC V	Codice
2	4	0,05	59,35	28,7	30	600	RE 49532
4	4	0,07	87,79	47,73	30	600	RE 49533
6	4	0,1	116,23	66,8	30	600	RE 49492
8	4	0,12	144,67	85,85	30	600	RE 49534
10	4	0,15	173,11	104,9	30	600	RE 49493
12	4	0,2	201,55	104,9	30	600	RE 49494

JUMPER PER MORSETTIERE DA 30 A

Realizzati in ottone nickelato - Blister da 5 pz

RE 49540

MORSETTIERE 65 AMPERE

Base phenolo, ogni circuito è completamente isolato dalla superficie di montaggio, connessioni in ottone nickelato

Numero vie	Sezione vite mm	Peso Kg	Lunghezza mm	Larghezza mm	Amperaggio max AC/DC A	Tensione max AC/DC V	Codice
2	5	0,15	63,49	52,32	65	600	RE 49536
4	5	0,23	98,55	87,38	65	600	RE 49537
6	5	0,34	133,61	122,43	65	600	RE 49495
8	5	0,43	168,67	157,48	65	600	RE 49538
10	5	0,52	203,73	192,53	65	600	RE 49496

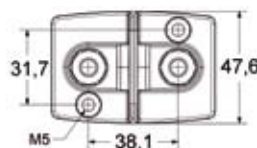
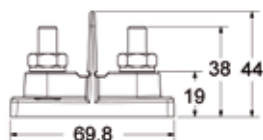
JUMPER PER MORSETTIERE DA 65 A

Realizzati in ottone nickelato - Blister da 5 pz

RE 49541

NODI DI POTENZA DOPPI AD ALTO AMPERAGGIO

Consentono la connessione sia del positivo che del negativo
La potenza max applicabile dipende dalla dimensione dei cavi e dei terminali



48 V



Modello	Perni filettati	Copri terminali	Tensione max	Sezione viti fissaggio	Dimensioni mm	Peso g	Codice
2016	2 x M8	2	48 V	M5	70x48x44,5	120 g	RE 49561
2017	2 x M10	2	48 V	M5	70x48x44,5	120 g	RE 49562
2018	1 x M8 + 1 x M10	2	48 V	M5	70x48x44,5	120 g	RE 49563

NODI DI POTENZA PASSANTI

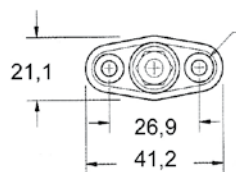
Questi connettori sono indicati per il collegamento dei cavi attraverso scafi, paratie coperte.
Rendono la connessione stagna ed eliminano eventuali spellature del cavo.
Contatti in rame argentato
Supporto in materiale termoplastico rinforzato

Modello	Sezione bullone	Amperaggio continuo	Tensione max DC	Diametro foro passante	Colore	Peso g	Codice
2201	M 8	250 A	48 V	21,84 mm	rosso	140	RE 49545
2202	M 8	250 A	48 V	21,84 mm	nero	140	RE 49546
2203	M 10	250 A	48 V	21,84 mm	rosso	140	RE 49547
2204	M 10	250 A	48 V	21,84 mm	nero	140	RE 49548
2205	M 10	400 A	48 V	33,48 mm	rosso	280	RE 49549
2206	M 10	400 A	48 V	33,48 mm	nero	280	RE 49550
2207	M 12	400 A	48 V	33,48 mm	rosso	280	RE 49551
2208	M 12	400 A	48 V	33,48 mm	nero	280	RE 49552



NODI PER CAVI ALTO AMPERAGGIO

Adatti per alto amperaggio che sono determinati non dal nodo, ma dal diametro del cavo
Base in materiale termoplastico rinforzato
Barra in rame argentato
Perno in acciaio inox
Capuccio rosso di protezione

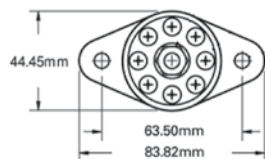


Modello	Sezione bullone	Tensione max T DC	Colore cappuccio	Peso g	Codice
2010	M 5	48 V	rosso	30	RE 49524
2011	M 6	48 V	rosso	50	RE 49525
2002	M 8	48 V	rosso	110	RE 49522
2003	M 10	48 V	rosso	120	RE 49523



NODI MULTIPLI PER CAVI

Base in materiale termoplastico rinforzato
Perno in acciaio inox
Barra in rame argentato
Cappuccio rosso di protezione



Modello	Sezione bullone	Sezione viti	Amperaggio continuo	Tensione max DC	Colore cappuccio	Peso g	Codice
2101	M 6	4 mm	150 A	48 V	rosso	130	RE 49526
2102	M 8	4 mm	150 A	48 V	rosso	140	RE 49527
2103	M 10	4 mm	150 A	48 V	rosso	150	RE 49528



Barre di connessione



MINIBARRE DI CONNESSIONE 100A

Viti e perni in acciaio inox

Base completamente isolata in ABS

Particolarmente indicate per applicazioni con spazi limitati

Numero vie	Sezione vite mm	Sezione perni mm	Peso Kg	Lunghezza mm	Larghezza mm	Amperaggio max AC/DC A	Tensione max AC V	Tensione max DC V	Codice
5	4	M 5	0,06	106,68	22,23	100	300	48	RE 49502
4	-	M 5	0,07	106,68	22,23	100	300	48	RE 49513
6	4	-	0,04	95,25	12,7	100	300	48	RE 49514

PROTEZIONE IN ABS PER MINIBARRE RE 49502 - RE 49513

RE 49515

BARRE DOPPIE DI CONNESSIONE 100A

Permettono di combinare negativi e positivi in un'unica barra

Viti e perni in acciaio inox

Base completamente isolata in ABS

Barra in rame argentato per massima conducibilità e resistenza alla corrosione

Numero vie	Sezione vite mm	Sezione perni mm	Peso Kg	Lunghezza mm	Larghezza mm	Amperaggio max AC/DC A	Tensione max AC V	Tensione max DC V	Codice
5x2	4	-	0,08	76,5	46,48	100	300	48	RE 49516
10x2	4	-	0,12	128,52	46,48	100	300	48	RE 49517

PROTEZIONE IN ABS PER MINIBARRE RE 49516

RE 49518

PROTEZIONE IN ABS PER MINIBARRE RE 49517

RE 49519

BARRE DI CONNESSIONE 150A

Base in Nylon rinforzato

Viti e perni in acciaio inox

Barra in rame argentato per massima conducibilità e resistenza alla corrosione

Numero vie	Sezione vite mm	Sezione perni mm	Peso Kg	Lunghezza mm	Larghezza mm	Amperaggio max AC/DC A	Tensione max AC V	Tensione max DC V	Codice
10	4	M 6	0,15	149,22	31,75	150	300	48	RE 49503
20	4	M 6	0,15	234,95	31,75	150	300	48	RE 49512
4	-	M 6	0,15	154,94	31,75	150	300	48	RE 49505

PROTEZIONE IN ABS PER MINIBARRE RE 49503 - RE 49505

RE 49521

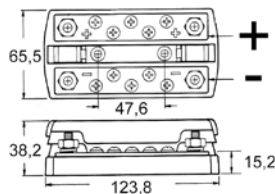
PROTEZIONE IN ABS PER MINIBARRE RE 49512

RE 49512/C



BARRE DOPPIE DI CONNESSIONE 150A

Permettono di combinare negativi e positivi in un'unica barra
 Viti e perni in acciaio inox
 Base completamente isolata in policarbonato rinforzato
 Complete di coperchio in policarbonato trasparente
 Barra in rame argentato



BARRA CON PERNI M6

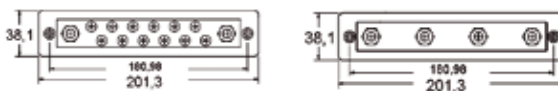
Numero vie	Sezione vite mm	Sezione perni mm	Peso Kg	Lunghezza mm	Larghezza mm	Amperaggio max AC/DC A	Tensione max AC V	Tensione max DC V	Codice
5	5	M 6	0,28	123,83	65,53	150 A	300	48	RE 49506

BARRA CON PERNI M8

Numero vie	Sezione vite mm	Sezione perni mm	Peso Kg	Lunghezza mm	Larghezza mm	Amperaggio max AC/DC A	Tensione max AC V	Tensione max DC V	Codice
5	5	M 8	0,28	123,83	65,53	150 A	300	48	RE 49507

MAXI BARRE DI CONNESSIONE 250A

Base in policarbonato rinforzato
 Viti e perni in acciaio inox
 Barra in rame argentato
 per massima conducibilità e resistenza alla corrosione



BARRA A 12 VIE

Numero vie	Sezione vite mm	Sezione perni mm	Peso Kg	Lunghezza mm	Larghezza mm	Amperaggio max AC/DC A	Tensione max AC V	Tensione max DC V	Codice
12	5	8	0,08	201,3	38,1	250 A	300	48	RE 49504



BARRA A 4 VIE

Numero vie	Sezione vite mm	Sezione perni mm	Peso Kg	Lunghezza mm	Larghezza mm	Amperaggio max AC/DC A	Tensione max AC V	Tensione max DC V	Codice
4	-	8	0,12	201,3	38,1	250 A	300	48	RE 49535



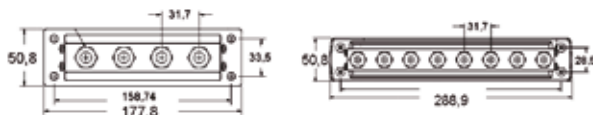
PROTEZIONE IN ABS PER BARRE RE 49504 - RE 49535

RE 49542



BARRA DI POTENZA 600A

Base in policarbonato rinforzato -
 Viti e perni in acciaio inox -
 Barra in rame argentato
 per massima conducibilità e resistenza alla corrosione



BARRA A 4 VIE

Numero vie	Sezione vite mm	Sezione perni mm	Peso Kg	Lunghezza mm	Larghezza mm	Amperaggio max AC/DC A	Tensione max AC V	Tensione max DC V	Codice
4	-	M 10	0,78	177,8	50,8	600 A	300	48	RE 49553



BARRA A 8 VIE

Numero vie	Sezione vite mm	Sezione perni mm	Peso Kg	Lunghezza mm	Larghezza mm	Amperaggio max AC/DC A	Tensione max AC V	Tensione max DC V	Codice
8	-	M 10	1,55	288,93	50,8	600 A	300	48	RE 49543



PROTEZIONE IN ABS PER BARRE RE 49553

RE 49554





504
15/250

Reba
di Garbarino S.r.l.
Nautical Equipment