

**aber**  
marine

**indel**  
**Rebasto**  
Marine

**JABSCO**

**Quick**

**TECMA**

- **Frigoriferi**
- **Freezer**
- **Unità refrigeranti**
- **Piani cottura**
- **Boiler**
- **Sanitari**
- **Sanisplit**
- **Bidet**
- **Maceratori**
- **Serbatoi acque nere**
- **Rubinetti**
- **Doccette**

**Comfort**

# Freezer

**indel**  
**rebato**  
Marine



## PRODUTTORE DI GHIACCIO

Struttura in acciaio INOX  
Totalmente autonomo ( serbatoio interno da 4 litri )  
Può essere collegato ad alimentazione esterna ( per maggiore autonomia )  
Esclusivo sistema spray per una produzione di perfetti cubetti di ghiaccio  
Refrigerante R404a ( 0,140 Kg )  
Omologazioni CE-IMQ



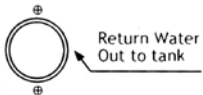
Water Kit Pump 230V



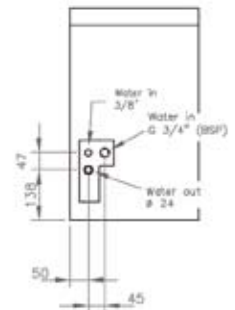
Alternative Water Kit In 3/8"



Alternative Water In  
pressure 1-6 Kg/cm



Return Water  
Out to tank



Modello	Tensione aliment V	Assorb W	Serbatoio interno ACQUA	Allaccio esterno ACQUA	Press MAX acqua	Dimensioni H x L x P mm	Peso Kg	Produzione ghiaccio 24 h	Consumo energetico max	Codice
ICE MAKER	230V	320W	4 lit	SI	0,6MPa	582 x 353 x 405	28	19 Kg	1,4 A	RE 88053



## FREEZER INOX

INTERNO A 4 CASSETTI

La porta è a filo con flangia di fissaggio e la chiusura è garantita da una serratura a scatto integrata



Modello	Tensione aliment V	Volume totale lit	Volume freezer lit	Dimensioni H x L x P mm	Peso Kg	Temperatura esercizio	Consumo energetico max	Codice
CRUISE 90F	12 - 24	90	90	745 x 525 x 505	25	+ 5°C -18°C	2,7 A	RE 88025
CRUISE 63F	12 - 24	63	63	625 x x475 x 505	22	+ 5°C -18°C	2,7 A	RE 88091

## FRIGORIFERO PORTATILE TB50

Progettato per attività all'aria aperta.  
Uno spesso isolamento permette un grande risparmio energetico.

Modello	Tensione alimentazione V	Volume interno lt	Dimensioni H x L x P mm	Peso Kg	Temperatura esercizio	Consumo energetico max	Codice
TB-50	12 - 24	50	480 x 775 x 450	20	+ 5°C	5 A	RE 88052

## FRIGORIFERO PORTATILE TB42

Progettato per attività all'aria aperta.  
Uno spesso isolamento permette un grande risparmio energetico.

Modello	Tensione alimentazione V	Volume interno lt	Dimensioni H x L x P mm	Peso Kg	Temperatura esercizio	Consumo energetico max	Codice
TB-42	12 - 24	42	440 x 415 x 630	20	+ 5°C	5 A	RE 88090

## FRIGORIFERO PORTATILE TB 32/A

Bauletto completamente nuovo ad iniezione con coperchio estraibile realizzato in soffiaggio  
Combina robustezza e una notevole finitura di precisione.

Dotato di luce interna  
Dotato di trasformatore di corrente AC/DC integrato  
Dotato di un termostato elettronico con le funzioni Eco  
Permette di limitare al minimo i consumi  
Funzione turbo che aumenta la velocità di refrigerazione

Modello	Tensione alimentazione V	Volume interno lt	Dimensioni H x L x P mm	Peso Kg	Temperatura esercizio	Consumo energetico max	Codice
TB-32/A	12/24 - 115/230	32	380 x 350 x 585	22	+ 5°C -16°C	4 A	RE 88022

## FRIGORIFERO PORTATILE TB 26

Realizzato con piastra ad accumulo e illuminazione interna.  
Vasca modellata per contenere due bottiglie da 1,5lt in posizione verticale.  
Compressore interno raffreddato ad aria.

Modello	Tensione alimentazione V	Volume interno lt	Dimensioni H x L x P mm	Peso Kg	Temperatura esercizio	Consumo energetico max	Codice
TB-26	12 - 24	26	385 x 350 x 580	14	+ 5°C -16°C	2,5 A	RE 88023

## FRIGORIFERO A POZZETTO BI 41

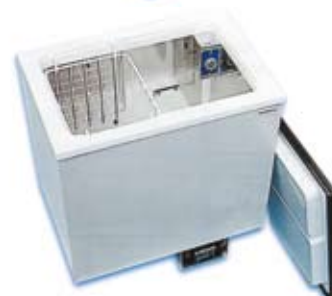
Rivestimento interno in inox ,fondo in plastica  
Dotato di un cestello interno asportabile.  
Isolamento con guarnizione di gomma per il coperchio.  
Compressore fissato nella parte inferiore del mobile  
Eventualmente removibile fino a 1,5 mt

Modello	Tensione alimentazione V	Volume interno lt	Dimensioni H x L x P mm	Peso Kg	Temperatura esercizio	Consumo energetico max	Codice
BI - 41	12 - 24	41	625 x 340 x 500	19	+ 5°C -10°C	2,5 A	RE 88002

## FRIGORIFERO A POZZETTO BI 40

Frigorifero compatto ed efficiente  
Compressore raffreddato ad aria removibile fino a 1,5 mt  
Coperchio non incernierato con guarnizione di gomma.

Modello	Tensione alimentazione V	Volume interno lt	Dimensioni H x L x P mm	Peso Kg	Temperatura esercizio	Consumo energetico max	Codice
BI - 40	12 - 24	40	420 x 405 x 560	16	+ 10°C +2°C	2,5 A	RE 88024



# Frigoriferi

**indel**  
**Rebato**  
Marine



## FRIGORIFERI CRUISE

STUDIATI PER USO NAUTICO :

Realizzati per essere affidabili silenziosi e con risparmio d'energia.

La porta di colore grigio

ha una guarnizione magnetica per mantenerla saldamente chiusa.

Il compressore totalmente ermetico è fissato sul retro.

Il compressore può essere facilmente spostato fino ad una distanza di 1,5 mt

Dotato di un termostato manuale collocato all'interno del frigorifero

Il sensore di tensione batteria incorporato spegne automaticamente il compressore

SISTEMA 12V il sensore stacca a 10V (riattacca a 12V)

SISTEMA 24V il sensore stacca a 21V (riattacca a 24V)

PANNELLO PORTA : Standard grigio ( a richiesta bianco, teak, mogano o ciliegio )



Modello	Tensione aliment V	Volume totale lt	Volume freezer lt	Dimensioni H x L x P mm	Peso Kg	Temperatura esercizio	Consumo energetico max	Codice
CRUISE 42	12 - 24	42	4	525 x 380 x 475(310)	16	+ 5°C - 6°C	2,7 A	RE 88003
CRUISE 49	12 - 24	49	4	525 x 380 x 470	16	+ 5°C - 6°C	2,7 A	RE 88096
CRUISE 65	12 - 24	65	4	530 x 450 x 500	18	+ 5°C - 6°C	2,7 A	RE 88097
CRUISE 85	12 - 24	85	8	625 x 475 x 515	20	+ 5°C - 6°C	4 A	RE 88098

## FRIGORIFERI INOX

STUDIATI PER USO NAUTICO : Realizzati per essere affidabili silenziosi e con risparmio d'energia.

La porta è a filo con flangia di fissaggio e la chiusura è garantita da una serratura a scatto integrata

Interni con particolari in inox .

Modello INOX	Tensione aliment V	Volume totale lt	Volume freezer lt	Dimensioni H x L x P mm	Peso Kg	Temperatura esercizio	Consumo energetico max	Codice
CRUISE 49 inox	12 - 24	49	4	525 x 380 x 475	20	+ 5°C - 6°C	2,7 A	RE 88004
CRUISE 65 inox	12 - 24	65	4	545 x 470 x 540	22	+ 5°C - 6°C	2,5 A	RE 88019
CRUISE 85 inox	12 - 24	85	8	625 x 495 x 555	24	+ 5°C - 6°C	4 A	RE 88005

## FRIGORIFERI INOX

Modello INOX	Tensione aliment V	Volume totale lt	Volume freezer lt	Dimensioni H x L x P mm	Peso Kg	Temperatura esercizio	Consumo energetico max	Codice
CRUISE 130 inox	12 - 24	130	8	752 x 545 x 545	27	+ 5°C - 6°C	5 A	RE 88007

## FRIGORIFERI INOX

Doppia porta

Frigo + freezer

Modello	Tensione aliment V	Volume frigo lt	Volume freezer lt	Dimensioni H x L x P mm	Peso Kg	Temperatura esercizio	Consumo energetico max	Codice
CRUISE 195 inox	12 - 24	130 L	65 L	1345 x 545 x 550	38	+ 5°C - 18°C	6 A	RE 88051

## DRAWER A CASSETTO

STUDIATO PER USO NAUTICO

Nuovo frigorifero a cassetto di innovativa concezione offre reali opportunità di installazione

Pannello frontale in inox

Modello	Tensione aliment V	Volume frigo lt	Volume freezer lt	Dimensioni H x L x P mm	Peso Kg	Temperatura esercizio	Consumo energetico max	Codice
DR 65	12 - 24	65	-	530 x 475 x 538	-	+ 5°C	5A	RE 88092
DR 105 inox	12 - 24	105	-	532 X 540 X 580	21	+ 5°C	5A	RE 88026
DR 190	12 - 24	190	-	737 x 939 x 739	-	+ 5°C	5A	RE 88095



## UNITA' REFRIGERANTI (EVAPORATORE PIANO)

COMPRESSORE DANFOSS

Assorbimento compressore 0,6-2,7A (0,7-4A)

Unità refrigerante Compact regolata da termostato

Utilizza un compressore Danfoss per raffreddare un evaporatore installato nel frigorifero o congelatore.

Modello	Volume max frigo/freezer litri	Tipo evaporatore	Dimensioni evaporatore mm	Dimensioni compressore P X L X H	Tipo compressore	Codice
GE 80	80/25	piano	350 X 250	270 x 160 x 155	BD35F	RE 88009
GE 150	150/50	piano	387 X 361	270 x 160 x 155	BD35F	RE 88013



## UNITA' REFRIGERANTI (EVAPORATORE OVALE)

COMPRESSORE DANFOSS

Assorbimento compressore (ovale piccolo 0,6-2,7A) (ovale medio 0,7-4A) (ovale grande 0,9-5,2A)

Unità refrigerante Compact regolata da termostato

Utilizza un compressore Danfoss per raffreddare un evaporatore installato nel frigorifero o congelatore.

Modello	Volume max frigo/freezer litri	Tipo evaporatore	Dimensioni evaporatore mm	Dimensioni compressore P X L X H	Tipo compressore	Codice
2001	125	ovale piccolo	240 x 85 x 210	270 x 160 x 155	BD35F	RE 88011
2301	150	ovale medio	320 x 100 x 230	270 x 160 x 155	BD35F	RE 88027
2501	200/65	ovale grande	380 x 140 x 270	315 x 160 x 155	BD50F	RE 88028

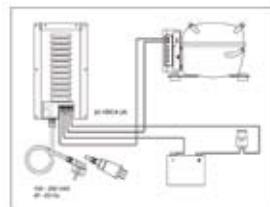


## TRASFORMATORE "POWER PACK"

Utile accessorio per alimentare il frigorifero con la corrente della banchina

Funziona sia a 115 V che a 230 V

Idoneo a impianti con banchi batteria a 12 V o 24 V



Tensione ingresso AC	Frequenza HZ	Tensione ingresso DC	Tensione uscita DC	Potenza W	Potenza A	Dimensioni mm	Codice
115/230Vac	47 - 63	12 - 24 V	25,5 V	100	4,2	250 x 130 x 43	RE 88016/24



## CENTRALINA DANFOSS

Di facile sostituzione

Funzionamento sia 12Vdc che 24Vdc

Codice  
RE 88018



## KIT PANNELLI ISOLANTI

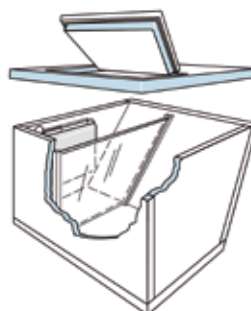
Set di pannelli isolati già pronti per la costruzione di un frigorifero su misura (Es: per il pescato)

I pannelli sono ricoperti da entrambi i lati da 2mm di laminato di plastica per alimenti

Hanno uno spessore di 46mm di schiuma isolante a cellule chiuse.

Sono facili da tagliare e incollare usando un sigillante in poliuretano o silicone nelle giunzioni ermetiche

Completi di strisce di rifinitura per bordi coperchio



KIT di 3 pannelli che misurano 978 x 478 x 50 mm cad

Codice  
RE 88021

# Boiler inox




## NAUTIC BOILER BX

Serbatoio in acciaio inox Aisi 316- Spessore serbatoio 1,5 mm  
Contenitore Aisi 304

Resistenza incoloy 220 V - A richiesta resistenza 115 V

Resistente alla corrosione galvanica

Scambiatore di calore inox ad elevata superficie di scambio.

Isolante in poliuretano espanso rigido ( a cellule chiuse )

Dotato di VALVOLA di SICUREZZA

INSTALLAZIONE : verticale oppure orizzontale



Valvola di sicurezza



## NAUTIC BOILER BX (CONTENITORE INOX)

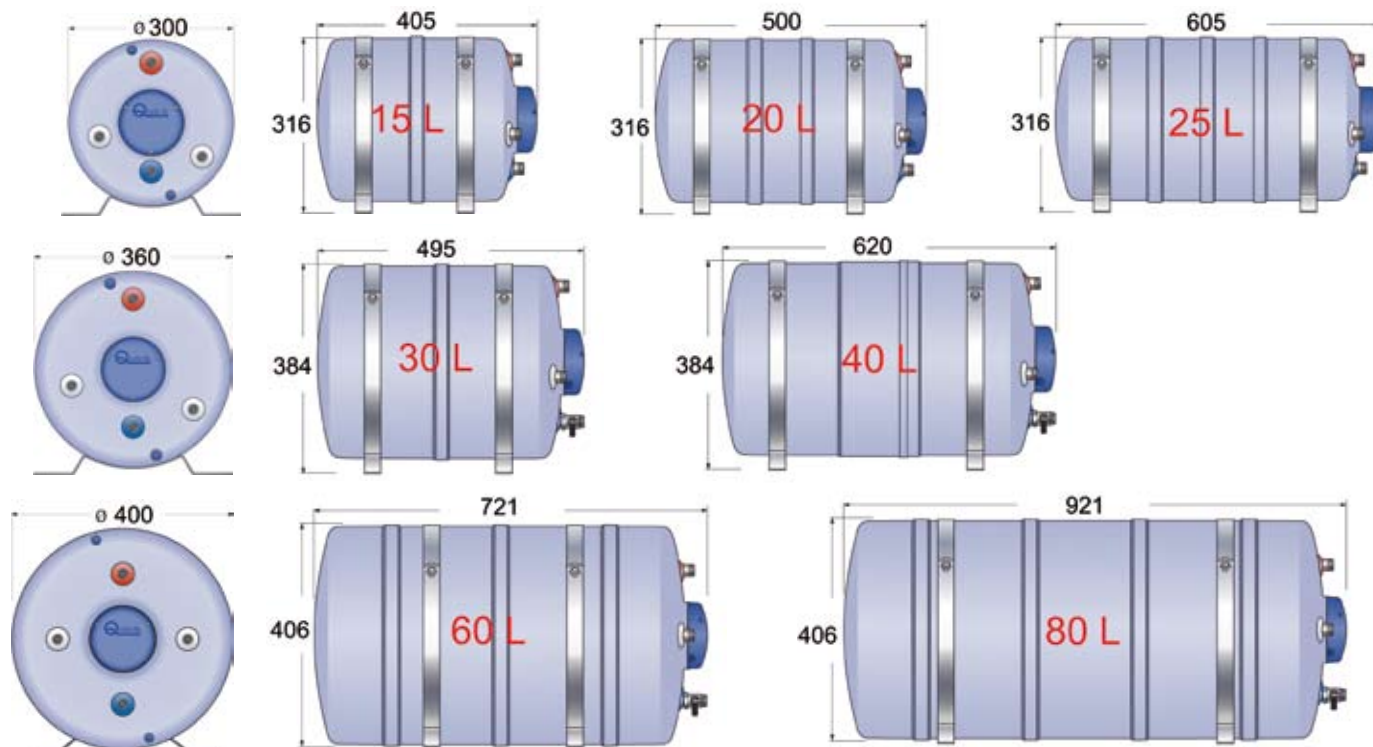
Capacità serbatoio Lt	Capacità serbatoio galloni	Tensione resistenza V	Potenza resistenza W	Scambiatore di calore	Pressione collaudo serbatoio	Pressione MAX esercizio	Diametro raccordi	Dimensione esterna mm	Peso Kg	Codice
15 L	3,96	220 V	1200 W	SI	8 Bar	6 Bar	Ø 1/2"	Ø 300 x 405	9,5	RE 88070
20 L	5,28	220 V	1200 W	SI	8 Bar	6 Bar	Ø 1/2"	Ø 300 x 500	10,9	RE 88071
25 L	6,6	220 V	1200 W	SI	8 Bar	6 Bar	Ø 1/2"	Ø 300 x 605	12,3	RE 88072
26 L	6,87	220 V	1200 W	SI	8 Bar	6 Bar	Ø 1/2"	Ø 360 x 425	12,3	RE 88073
30 L	7,92	220 V	1200 W	SI	8 Bar	6 Bar	Ø 1/2"	Ø 360 x 495	12,6	RE 88074
40 L	10,56	220 V	1200 W	SI	8 Bar	6 Bar	Ø 1/2"	Ø 360 x 620	14,7	RE 88075
41 L	10,83	220 V	1200 W	SI	8 Bar	6 Bar	Ø 1/2"	Ø 400 x 500	15,0	RE 88076
50 L	13,21	220 V	1200 W	SI	8 Bar	6 Bar	Ø 1/2"	Ø 400 x 610	17,0	RE 88077
60 L	15,85	220 V	1200 W	SI	8 Bar	6 Bar	Ø 1/2"	Ø 400 x 715	19,0	RE 88078
80 L	21,13	220 V	1200 W	SI	8 Bar	6 Bar	Ø 1/2"	Ø 400 x 905	22,7	RE 88079
100 L	26,4	220 V	1200 W	SI	8 Bar	6 Bar	Ø 1/2"	Ø 400 x 1105	26,4	RE 88081

# Quick®

MAINTENANCE FREE  
**B3**

## NAUTIC BOILER B3 (CONTENITORE MAT COMPOSITO)

Lo speciale materiale composito del rivestimento esterno garantisce un'elevata resistenza agli urti, alla corrosione dell'ambiente marino e favorisce una migliore maneggevolezza durante l'installazione.  
Serbatoio in acciaio inox AISI 316 (1,5 mm di spessore)  
Resistenza elettrica in incoloy, resistente alla corrosione galvanica  
Scambiatore di calore inox ad elevata superficie di scambio



Capacità serbatoio Lt	Capacità serbatoio galloni	Tensione resistenza V	Potenza resistenza W	Scambiatore di calore	Pressione collaudo serbatoio	Pressione MAX esercizio	Diametro raccordi	Dimensione esterna mm	Peso Kg	Codice
15 L	3,96	220 V	1200 W	SI	8 Bar	6 Bar	Ø 1/2"	Ø 300 x 405	9,5	RE 88085
20 L	5,28	220 V	1200 W	SI	8 Bar	6 Bar	Ø 1/2"	Ø 300 x 500	10,4	RE 88086
25 L	6,6	220 V	1200 W	SI	8 Bar	6 Bar	Ø 1/2"	Ø 300 x 605	11,8	RE 88087
30 L	7,92	220 V	1200 W	SI	8 Bar	6 Bar	Ø 1/2"	Ø 360 x 495	11,7	RE 88088
40 L	10,56	220 V	1200 W	SI	8 Bar	6 Bar	Ø 1/2"	Ø 360 x 620	13,8	RE 88089
60 L	15,8	220 V	1200 W	SI	8 Bar	6 Bar	Ø 1/2"	Ø 400x721	14,6	RE 88093
80 L	21,1	220 V	1200 W	SI	8 Bar	6 Bar	Ø 1/2"	Ø 400x721	17,8	RE 88094

## NAUTIC BOILER BK 160/200L

Contenitore in PVC e materiale composito - Serbatoio in acciaio inox AISI 316

Elevata qualità dei materiali

Scambiatore di calore ad elevata superficie di scambio

Possibilità di produrre acqua calda anche con la resistenza elettrica

completa di termostato di sicurezza regolabile

Valvola di sicurezza e di ritegno che permette di scaricare

l'acqua del boiler in caso di inutilizzo

Indicatore di temperatura acqua in accumulo

Piedini d'appoggio a pavimento regolabili



Capacità serbatoio L	Capacità serbatoio galloni	Tensione resistenza incoloy®	Potenza resistenza incoloy®	Scambiatore di calore inox AISI 316	Pressione collaudo serbatoio	Pressione MAX esercizio	Diametro raccordi	Dimensione esterna mm	Codice
160L	42	230 V	2000 W	SI	8 Bar	6 Bar	¾"	Ø 630 x 1056	RE 88101
200L	66	230 V	2000 W	SI	8 Bar	6 Bar	¾"	Ø 630 x 1329	RE 88102
200L	66	400 V T	4000 W	SI	8 Bar	6 Bar	¾"	Ø 630 x 1329	RE 88103

# Boiler inox

**GIANNESCHI**  
pumps and blowers

## BOILER INOX GIANNESCHI

Boiler con caldaia in acciaio inox AISI 316

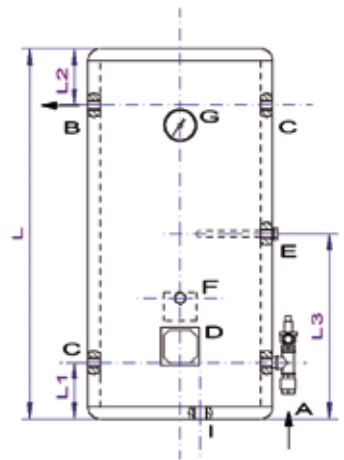
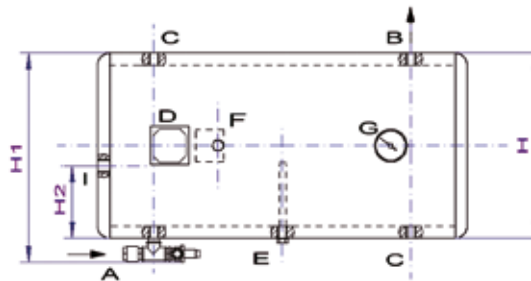
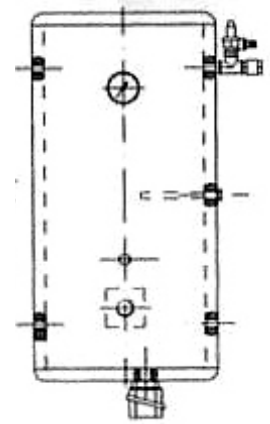
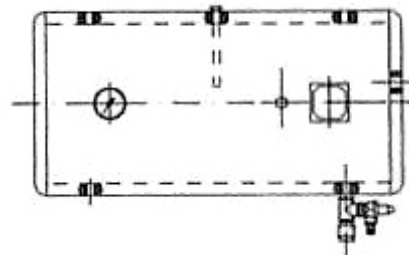
Tutti i boiler sono forniti con termostato di funzionamento e di sicurezza tarato a 90 ° C

Disponibili sia in versione VERTICALE, sia in versione ORIZZONTALE

Con sistema di riscaldamento misto ( resistenza + serpentina )

O con resistenza da 5 Kw ( a richiesta )

Ingresso acqua fredda con valvola di non ritorno



Modello	Litri	Tensione V	Potenza Kw	Orientamento	Contenitore	Serbatoio	Dimensioni mm	Peso Kg	Codice
25B100	100 L	230 V	1,5Kw	VERT/ORIZ	AISI 304	AISI 316	Ø 460 x 920	46 Kg	RE 88110
25B100T	100 L	230 /400V	3 Kw	VERT/ORIZ	AISI 304	AISI 316	Ø 460 x 920	46 Kg	RE 88111
25B120	120 L	230 V	1,5Kw	VERT/ORIZ	AISI 304	AISI 316	Ø 460 x 1120	68 Kg	RE 88112
25B120T	120 L	230 /400V	3 Kw	VERT/ORIZ	AISI 304	AISI 316	Ø 460 x 1120	68 Kg	RE 88113
03BOL1500R	150 L	230 /400V	3 + 3 Kw	ORIZZONTALE	AISI 304	AISI 316	Ø 510 x 1000	46 Kg	RE 88114
03BOL200VE	200 L	230 /400V	3 + 3 Kw	VERTICALE	AISI 304	AISI 316	Ø 510 x 1200	68 Kg	RE 88115

## BOILER QUADRATI INOX ( SQUARE )

Boiler interamente in acciaio inox

Serbatoio Aisi 316 , contenitore Aisi 304

Forma esterna quadrata, per la massima praticità di installazione

Isolamento di grosso spessore, tra serbatoio e contenitore, in poliuretano espanso

Resistenza elettrica in incoloy completa di termostato di sicurezza regolabile.

Scambiatore di calore ad elevata superficie di scambio

Dotato di valvola di sicurezza e di ritegno che permette di scaricare l'acqua del boiler in caso di inutilizzo

BITERMOSTATO di sicurezza in dotazione



Capacità serbatoio Lt	Capacità serbatoio galloni	Tensione resistenza V	Potenza resistenza W	Scambiatore di calore	Pressione collaudo serbatoio	Pressione MAX esercizio	Diametro raccordi	Dimensione esterna mm	Peso Kg	Codice
25 L	6,6	220 V	1200 W	SI	8 Bar	6 Bar	Ø 1/2"	330x330x480	11,0	RE 88068
40 L	10,56	220 V	1200 W	SI	8 Bar	6 Bar	Ø 1/2"	380x380x560	14,5	RE 88069

## BOILER RETTANGOLARE INOX

POSIZIONABILE OVUNQUE

Due versioni : CON SCAMBIATORE e SENZA SCAMBIATORE

Dimensioni ridotte e serbatoio in acciaio inox Aisi 316 da 16 litri

E' un prodotto pratico e funzionale , facile da installare negli spazi più angusti

E' possibile a richiesta fornirlo di solo scambiatore ( senza resistenza elettrica )

BITERMOSTATO di sicurezza in dotazione



Capacità serbatoio Lt	Capacità serbatoio galloni	Tensione resistenza V	Potenza resistenza W	Scambiatore di calore	Pressione collaudo serbatoio	Pressione MAX esercizio	Diametro raccordi	Dimensione esterna mm	Peso Kg	Codice
16L	4,22	220 V	1200 W	SI	8 Bar	6 Bar	Ø 1/2"	520x400x180	10,5	RE 88031
16L	4,22	220 V	1200 W	NO	8 Bar	6 Bar	Ø 1/2"	520x400x180	9,5	RE 88033

## TERMOSTATO

Speciale bitermostato regolabile a riarmo manuale

Il valore di temperatura impostato dalla fabbrica è di 60° C

E' possibile regolarlo tra 40° C e 80° C



Termostato

Codice  
RE 88084

## RESISTENZE PER BOILER

Resistenze di tipo corazzato a flangia con filetto 1 1/4"

Realizzate in INCOLOY

Inattaccabili dalla corrosione e dal calcare



Resistenza per boiler INOX ( 220 V - 1200 W )

Resistenza per boiler INOX ( 115 V - 1200W )

Codice  
RE 88082  
RE 88083

## MISCELATORE TERMOSTATICO PER BOILER

SI CONSIGLIA L'INSTALLAZIONE SU TUTTI I BOILER

VANTAGGI : aumenta l'autonomia del boiler

Evita le scottature accidentali, soprattutto ai bambini

Evita la rottura dei tubi dell'impianto acqua calda di bordo



Kit composto da : miscelatore termostatico, giunzione a T, nipples, raccordo flessibile

Pronto per essere montato su tutti i boiler Quick

Codice  
RE 88080

# Sanitari EasyFit

# TECMA

## EASYFIT

Il nuovo wc nautico ad alta tecnologia. Oltre i vantaggi del sistema di macerazione ad alta tecnologia, presenta un ingombro inferiore alla media: grazie alle dimensioni ridotte questo comodo wc è adatto a yacht fino a 9/10 mt ed è compatibile con la maggior parte dei bagni prestampati per imbarcazioni.

Utilizzare EasyFit non potrebbe essere più semplice: è sufficiente premere un pulsante dell'intuitivo interuttore a muro per immettere acqua o effettuare il lavaggio

### EASYFIT

W.C. elettrico sistema SINGOLO modello alto

Macera i rifiuti e non si intasa

Assoluta silenziosità di funzionamento ( speciale maceratore brevettato )

Ciclo di lavaggio completamente automatico, pannello di comando a 2 pulsanti

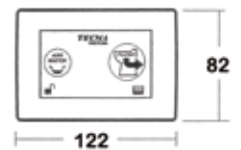
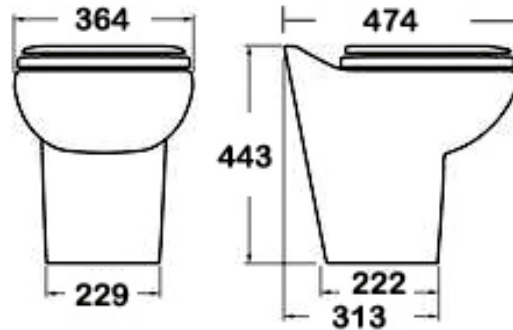
Predisposizione per scarico in serbatoio

Vaso in porcellana bianca e coprivaso in legno / poliestere lucido

Pompaggio per un sollevamento verticale pari a 1,8 mt

Utilizzo di acqua dolce o salata per il lavaggio

Peso: 21 chili



Modello	Sistema	Aliment V	Assorb. Pompa carico	Assorb. Pompa scarico	Consumo Acqua Litri	Ø interno tubi scarico / carico	Base mm	Misure mm	Peso Kg	Codice
EASYFIT HIGH	Singolo	12	4 A	30 A	1,8	38mm 19mm	223x229	474x363x442	21,5	RE 86074
EASYFIT HIGH	Singolo	24	2 A	20 A	1,8	38mm 19mm	223x229	474x363x442	21,5	RE 86075

### EASYFIT SHORT

W.C. elettrico sistema SINGOLO modello basso

Macera i rifiuti e non si intasa

Assoluta silenziosità di funzionamento ( speciale maceratore brevettato )

Ciclo di lavaggio completamente automatico, pannello di comando a 2 pulsanti

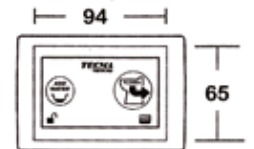
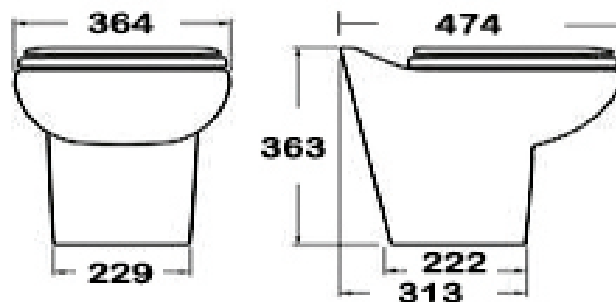
Predisposizione per scarico in serbatoio

Vaso in porcellana bianca e coprivaso in legno / poliestere lucido

Pompaggio per un sollevamento verticale pari a 1,8 mt

Utilizzo di acqua dolce o salata per il lavaggio

Peso: 19 chili



Modello	Sistema	Aliment V	Assorb. Pompa carico	Assorb. Pompa scarico	Consumo Acqua Litri	Ø interno tubi scarico / carico	Base mm	Misure mm	Peso Kg	Codice
EASYFIT LOW	Singolo	12	4 A	30 A	1,8	38mm 19mm	239x229	474x363x363	19,5	RE 86098
EASYFIT LOW	Singolo	24	2 A	20 A	1,8	38mm 19mm	239x229	474x363x363	19,5	RE 86099

## PRIVILEGE

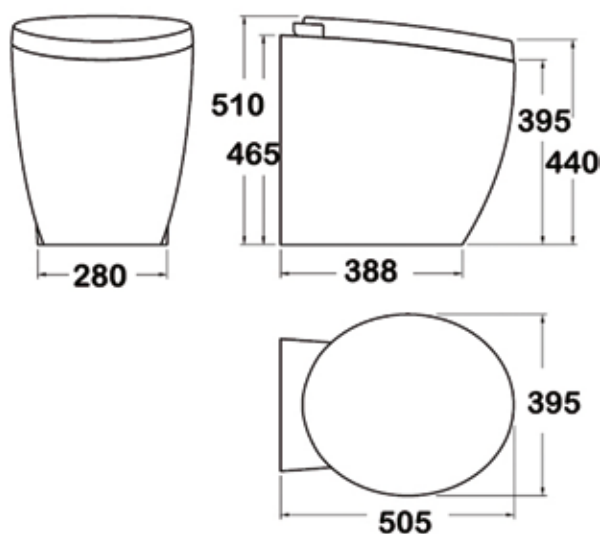
*Ampia ed estremamente comoda, la toilette Privilege è perfettamente in linea con le ultime tendenze del settore degli impianti sanitari.*

*Il suo design rispecchia gli standard elevati e le forme più arrotondate delle toilette di casa.*

*La linea della toilette Privilege, progettata con forma arrotondata ed ergonomica combinata alla base più squadrata e geometrica, conferisce a questa toilette nautica un aspetto molto originale e particolare, con un tocco di design.*

*La toilette Privilege dispone di un "sistema di chiusura rallentata" del copri water azionato idraulicamente. Questa caratteristica standard consente una chiusura delicata, evitando un impatto eccessivo sulla toilette ed eventuali danni e rumori, che potrebbero disturbare il sonno e la comodità degli ospiti.*

*Tecma ha inoltre progettato un bidet coordinato alla toilette Privilege.*



### CARATTERISTICHE TECNICHE :

*Vaso della toilet in ceramica*

*Sedile e coperchio realizzati in urea termoindurente con sistema di chiusura rallentata*

*Colore standard bianco*

*PANNELLO DI CONTROLLO : ad 1 o 2 pulsanti*

*POMPA DI SCARICO ( maceratore ) :*

*Sollevamento delle acque reflue fino a max 9 m verticali, max 80 m orizzontali*

*SISTEMA CENTRALIZZATO :*

*Caratteristiche raccomandate per l'impianto immissione acqua ( dolce o di mare )*

*45 PSI - 3 bar 3.2 US GPM - 12 L/min*

*Nota: Portata e pressioni inferiori possono causare il non completo lavaggio del vaso.*

*Quando la pressione è superiore a 65 PSI - 4,5 bar è raccomandato l'uso di un regolatore di pressione e portata.*

Modello	Sistema	Aliment V	Assorbimento Pompa carico	Assorbimento Pompa scarico	Ø interno tubi scarico / carico	Base mm	Misure mm	Peso Kg	Codice
Privilege	Singolo	12 V	4 A	40 A	40mm / 20mm	280x388	505x395x510	28 Kg	RE 86129
Privilege	Singolo	24 V	2 A	25 A	40mm / 20mm	280x388	505x395x510	28 Kg	RE 86130
Privilege	Centralizzato	12 V	elettrovalvola	40 A	40mm / 20mm	280x388	505x395x510	28 Kg	RE 86131
Privilege	Centralizzato	24 V	elettrovalvola	25 A	40mm / 20mm	280x388	505x395x510	28 Kg	RE 86132

# Sanitari Prestige

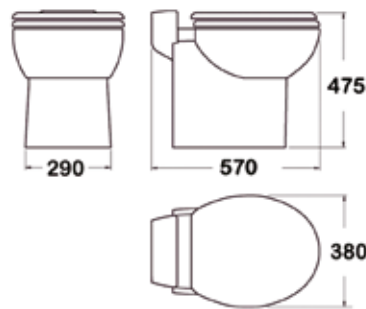
# TECMA

## PRESTIGE 56

La gamma toilette nautica Prestige 56 è stata progettata per ricreare la comodità e la sensazione della toilette di casa, ed è quindi particolarmente adatta per imbarcazioni di grandi dimensioni. La toilet Prestige 56 è stata adattata al mercato nautico mediante l'attivazione del risciacquo tramite pulsante. Anche sedile e coperchio offrono la stessa comodità della toilette di casa.

### CARATTERISTICHE TECNICHE :

Vaso della toilette in porcellana  
 Sedile e coperchio in poliestere lucido ( su anima in legno )  
 Colore standard bianco  
 Consumo acqua : max 3,5 L per scarico completo  
 Pannello di controllo : pulsante ad azionamento singolo integrato



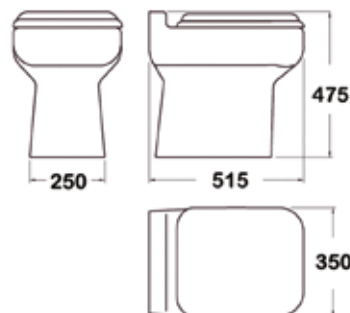
Modello	Sistema	Aliment V	Assorbimento Pompa carico	Assorbimento Pompa scarico	Ø interno tubi scarico / carico	Base mm	Misure mm	Peso Kg	Codice
Prestige 56	Centralizzato	24 V	elettrovalvola	15 A	40mm / 20mm	290	570x380x475	24,8 Kg	RE 86166
Prestige 56	Centralizzato	230 V	elettrovalvola	3 A	40mm / 20mm	290	570x380x475	24,8 Kg	RE 86167

## PRESTIGE 50

La gamma toilette nautica Prestige 50 è stata progettata per ricreare la comodità e la sensazione della toilette di casa, ed è quindi particolarmente adatta per imbarcazioni di grandi dimensioni. La toilet Prestige 50 è stata adattata al mercato nautico mediante l'attivazione del risciacquo tramite pulsante. Anche sedile e coperchio offrono la stessa comodità della toilette di casa.

### CARATTERISTICHE TECNICHE :

Vaso della toilette in porcellana  
 Sedile e coperchio in poliestere lucido ( su anima in legno )  
 Colore standard bianco  
 Consumo acqua : max 3,5 L per scarico completo  
 Pannello di controllo : pulsante ad azionamento singolo integrato



Modello	Sistema	Aliment V	Assorbimento elettrovalvola	Assorbimento Pompa scarico	Ø interno tubi scarico / carico	Base mm	Misure mm	Peso Kg	Codice
Prestige 50	Centralizzato	24 V	2,5 A	15 A	40mm / 20mm	250	515x350x475	26,8 Kg	RE 86178
Prestige 50	Centralizzato	230 V	0,15 A	3 A	40mm / 20mm	250	515x350x475	26,8 Kg	RE 86179

# Sanitari X-Light - Evolution

## X - LIGHT ( CARBONIO )

W.C. in CARBONIO ( vaso e sedile ) PESO 7,5 Kg

Creato per imbarcazioni a vela dalle prestazioni elevate

Studiato per barche a vela da regata ( dove il risparmio di peso è un imperativo )

W.C. elettrico sistema SINGOLO ( pompa ) o CENTRALIZZATO ( elettrovalvola )

Assoluta silenziosità di funzionamento ( speciale maceratore brevettato )

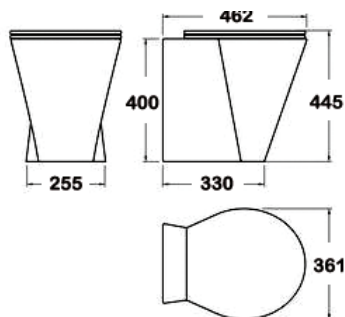
Ciclo di lavaggio completamente automatico, pannello di comando a 2 pulsanti

Predisposizione per scarico in serbatoio

Quando il serbatoio è pieno, il dispositivo di controllo elettronico impedisce il lavaggio.

Segnalazione di serbatoio pieno sull'interruttore a parete

Interruttore a parete intuitivo a due pulsanti dotato di indicatori di accensione, livello e blocco



## X-LIGHT

Modello	Sistema	Aliment V	Assorb. Pompa carico	Assorb. Pompa scarico	Consumo Acqua Litri	Ø interno tubi scarico / carico	Base mm	Misure mm	Peso Kg	Codice
X-Light	Singolo	12	4 A	40 A	2,5 L	40mm 20mm	335x255	470x365x440	7,5	RE 86082
X-Light	Singolo	24	2 A	25 A	2,5 L	40mm 20mm	335x255	470x365x440	7,5	RE 86083
X-Light	Centralizzato	12	elettrovalvola	40 A	2,5 L	40mm 20mm	335x255	470x365x440	7,5	RE 86082/C
X-Light	Centralizzato	24	elettrovalvola	25 A	2,5 L	40mm 20mm	335x255	470x365x440	7,5	RE 86083/C

## EVOLUTION

W.C. elettrico con MONTAGGIO A PARETE

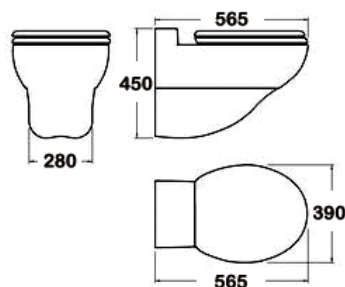
Installazione e manutenzione molto semplice grazie al suo sistema split.

Assoluta silenziosità di funzionamento ( speciale maceratore brevettato )

Ciclo di lavaggio completamente automatico, pannello di comando a 2 pulsanti

Predisposizione per scarico in serbatoio

Vaso in porcellana bianca e coprivaso in legno / poliestere lucido



Modello	Sistema	Aliment V	Assorb. Pompa carico	Assorb. Pompa scarico	Consumo Acqua Litri	Ø interno tubi scarico / carico	Base mm	Misure mm	Peso Kg	Codice
Evolution	Singolo	12	4 A	40 A	2,5 L	40mm 20mm	280	565 x 390 x 450	27	RE 86080
Evolution	Singolo	24	2 A	25 A	2,5 L	40mm 20mm	280	565 x 390 x 450	27	RE 86081
Evolution	Centralizzato	12	elettrovalvola	40 A	2,5 L	40mm 20mm	280	565 x 390 x 450	27	RE 86080/C
Evolution	Centralizzato	24	elettrovalvola	25 A	2,5 L	40mm 20mm	280	565 x 390 x 450	27	RE 86081/C

Optional : Kit bidet 12V (da specificare al momento dell'ordine del WC)

Optional : Kit bidet 24V (da specificare al momento dell'ordine del WC)

RE 86040

RE 86041

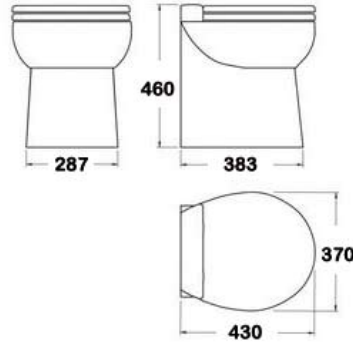
# Sanitari Elegance

## TECMA



### ELEGANCE STANDARD

W.C. elettrico sistema SINGOLO (pompa) o CENTRALIZZATO (elettrovalvola)  
Assoluta silenziosità di funzionamento (speciale maceratore brevettato)  
Ciclo di lavaggio completamente automatico, pannello di comando a 2 pulsanti  
Predisposizione per scarico in serbatoio  
Vaso in porcellana bianca e coprivaso in legno / poliestere lucido



Modello	Sistema	Aliment V	Assorb. Pompa carico	Assorb. Pompa scarico	Consumo Acqua Litri	Ø interno tubi scarico / carico	Base mm	Misure mm	Peso Kg	Codice
Elegance	Singolo	12	4 A	40 A	2,5 L	40mm 20mm	287x383	430x370x460	23,6	RE 86076
Elegance	Singolo	24	2 A	25 A	2,5 L	40mm 20mm	287x383	430x370x460	23,6	RE 86077
Elegance	Centralizzato	12	elettrovalvola	40 A	2,5 L	40mm 20mm	287x383	430x370x460	23,6	RE 86076/C
Elegance	Centralizzato	24	elettrovalvola	25 A	2,5 L	40mm 20mm	287x383	430x370x460	23,6	RE 86077/C

Optional : Kit bidet 12V (da specificare al momento dell'ordine del WC)  
Optional : Kit bidet 24V (da specificare al momento dell'ordine del WC)

RE 86040  
RE 86041



### ELEGANCE SHORT ( BASSO )

W.C. elettrico sistema SINGOLO (pompa) o CENTRALIZZATO (elettrovalvola)  
Assoluta silenziosità di funzionamento (speciale maceratore brevettato)  
Ciclo di lavaggio completamente automatico, pannello di comando a 2 pulsanti  
Predisposizione per scarico in serbatoio  
Vaso in porcellana bianca e coprivaso in legno / poliestere lucido



Modello	Sistema	Aliment V	Assorb. Pompa carico	Assorb. Pompa scarico	Consumo Acqua Litri	Ø interno tubi scarico/carico	Base mm	Misure mm	Peso Kg	Codice
Elegance Short	Singolo	12	4 A	40 A	2,5 L	40mm 20mm	290x385	430x370x460	20,7	RE 86078
Elegance Short	Singolo	24	2 A	25 A	2,5 L	40mm 20mm	290x385	430x370x460	20,7	RE 86079
Elegance Short	Centralizzato	12	elettrovalvola	40 A	2,5 L	40mm 20mm	290x385	430x370x460	20,7	RE 86078/C
Elegance Short	Centralizzato	24	elettrovalvola	25 A	2,5 L	40mm 20mm	290x385	430x370x460	20,7	RE 86079/C

MODELLO BASSO : Necessita di base d'appoggio rialzata di almeno 10 cm  
Optional : Kit bidet 12V (da specificare al momento dell'ordine del WC)  
Optional : Kit bidet 24V (da specificare al momento dell'ordine del WC)

RE 86040  
RE 86041

## TECMA

### ELEGANCE STANDARD CUT

W.C. elettrico sistema SINGOLO (pompa) o CENTRALIZZATO (elettrovalvola)  
 Assoluta silenziosità di funzionamento (speciale maceratore brevettato)  
 Ciclo di lavaggio completamente automatico, pannello di comando a 2 pulsanti  
 Predisposizione per scarico in serbatoio  
 Vaso in porcellana bianca con TAGLIO OBLIQUO POSTERIORE e coprivaso in legno / poliestere lucido



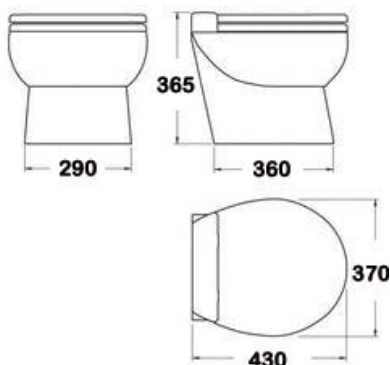
Modello	Sistema	Aliment V	Assorb. Pompa carico	Assorb. Pompa scarico	Consumo Acqua Litri	Ø interno tubi scarico/carico	Base mm	Misure mm	Peso Kg	Codice
Elegance StandardCut	Singolo	12	4 A	40 A	2,5	40mm 20mm	350x285	430x365x360	23,3	RE 86170
Elegance StandardCut	Singolo	24	2 A	25 A	2,5	40mm 20mm	350x285	430x365x360	23,3	RE 86171
Elegance StandardCut	Centralizzato	12	elettrovalvola	40 A	2,5	40mm 20mm	350x285	430x365x360	23,3	RE 86170/C
Elegance StandardCut	Centralizzato	24	elettrovalvola	25 A	2,5	40mm 20mm	350x285	430x365x360	23,3	RE 86171/C

Optional : Kit bidet 12V (da specificare al momento dell'ordine del WC)  
 Optional : Kit bidet 24V (da specificare al momento dell'ordine del WC)

RE 86040  
 RE 86041

### ELEGANCE SHORT CUT

W.C. elettrico sistema SINGOLO (pompa) o CENTRALIZZATO (elettrovalvola)  
 Assoluta silenziosità di funzionamento (speciale maceratore brevettato)  
 Ciclo di lavaggio completamente automatico, pannello di comando a 2 pulsanti  
 Predisposizione per scarico in serbatoio  
 Vaso in porcellana bianca e coprivaso in legno / poliestere lucido



Modello	Sistema	Aliment V	Assorb. Pompa carico	Assorb. Pompa scarico	Consumo Acqua Litri	Ø interno tubi scarico/carico	Base mm	Misure mm	Peso Kg	Codice
Elegance Cut Short	Singolo	12	4 A	40 A	2,5	40mm 20mm	350x285	430x365x360	19,9	RE 86172
Elegance Cut Short	Singolo	24	2 A	25 A	2,5	40mm 20mm	350x285	430x365x360	19,9	RE 86173
Elegance Cut Short	Centralizzato	12	elettrovalvola	40 A	2,5	40mm 20mm	350x285	430x365x360	19,9	RE 86172/C
Elegance Cut Short	Centralizzato	24	elettrovalvola	25 A	2,5	40mm 20mm	350x285	430x365x360	19,9	RE 86173/C

MODELLO BASSO : Necessita di base d'appoggio rialzata di almeno 10 cm  
 Optional : Kit bidet 12V (da specificare al momento dell'ordine del WC)  
 Optional : Kit bidet 24V (da specificare al momento dell'ordine del WC)

RE 86040  
 RE 86041

# Sanitari silence plus

## TECMA



### SILENCE PLUS

W.C. elettrico sistema SINGOLO (pompa) o CENTRALIZZATO (elettrovalvola)  
Assoluta silenziosità di funzionamento (speciale maceratore brevettato)  
Ciclo di lavaggio completamente automatico, pannello di comando a 2 pulsanti  
Predisposizione per scarico in serbatoio  
Vaso in porcellana bianca e coprivaso in legno / poliestere lucido



Modello	Sistema	Aliment V	Assorb. Pompa carico	Assorb. Pompa scarico	Consumo Acqua Litri	Ø interno tubi scarico / carico	Base mm	Misure mm	Peso Kg	Codice
Silence Plus	Singolo	12	4 A	40 A	2,5	40mm 20mm	285x405	510x385x462	26,7	RE 86174
Silence Plus	Singolo	24	2 A	25 A	2,5	40mm 20mm	285x405	510x385x462	26,7	RE 86175
Silence Plus	Centralizzato	12	elettrovalvola	40 A	2,5	40mm 20mm	285x405	510x385x462	26,7	RE 86174/C
Silence Plus	Centralizzato	24	elettrovalvola	25 A	2,5	40mm 20mm	285x405	510x385x462	26,7	RE 86175/C

Optional : Kit bidet 12V (da specificare al momento dell'ordine del WC)

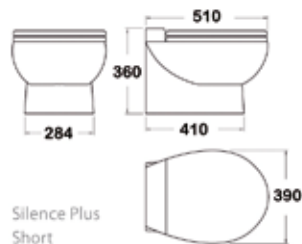
RE 86040

Optional : Kit bidet 24V (da specificare al momento dell'ordine del WC)

RE 86041

### SILENCE PLUS SHORT

W.C. elettrico sistema SINGOLO (pompa) o CENTRALIZZATO (elettrovalvola)  
Assoluta silenziosità di funzionamento (speciale maceratore brevettato)  
Ciclo di lavaggio completamente automatico, pannello di comando a 2 pulsanti  
Predisposizione per scarico in serbatoio  
Vaso in porcellana bianca e coprivaso in legno / poliestere lucido



Modello	Sistema	Aliment V	Assorb. Pompa carico	Assorb. Pompa scarico	Consumo Acqua Litri	Ø interno tubi scarico / carico	Base mm	Misure mm	Peso Kg	Codice
Silence Plus Short	Singolo	12	4 A	40 A	2,5	40mm 20mm	284x420	510x390x360	24,7	RE 86176
Silence Plus Short	Singolo	24	2 A	25 A	2,5	40mm 20mm	284x420	510x390x360	24,7	RE 86177
Silence Plus Short	Centralizzato	12	elettrovalvola	40 A	2,5	40mm 20mm	284x420	510x390x360	24,7	RE 86176/C
Silence Plus Short	Centralizzato	24	elettrovalvola	25 A	2,5	40mm 20mm	284x420	510x390x360	24,7	RE 86177/C

Optional : Kit bidet 12V (da specificare al momento dell'ordine del WC)

RE 86040

Optional : Kit bidet 24V (da specificare al momento dell'ordine del WC)

RE 86041

## SANINAUTICO

W.C. elettrico sistema SINGOLO (pompa) o CENTRALIZZATO (elettrovalvola)  
 Assoluta silenziosità di funzionamento (speciale maceratore brevettato)  
 Ciclo di lavaggio completamente automatico, pannello di comando a 2 pulsanti  
 Predisposizione per scarico in serbatoio  
 Vaso in porcellana bianca e coprivaso in legno / poliestere lucido



Modello	Sistema	Aliment V	Assorb. Pompa carico	Assorb. Pompa scarico	Consumo Acqua Litri	Ø interno tubi scarico / carico	Base mm	Misure mm	Peso Kg	Codice
Saninautico	Singolo	12	4 A	40 A	2,5	40mm 20mm	287x390	430x370x470	23,7	RE 86012
Saninautico	Singolo	24	2 A	25 A	2,5	40mm 20mm	287x390	430x370x470	23,7	RE 86013
Saninautico	Centralizzato	12	elettrovalvola	40 A	2,5	40mm 20mm	287x390	430x370x470	23,7	RE 86012/C
Saninautico	Centralizzato	24	elettrovalvola	25 A	2,5	40mm 20mm	287x390	430x370x470	23,7	RE 86013/C

Optional : Kit bidet 12V (da specificare al momento dell'ordine del WC)

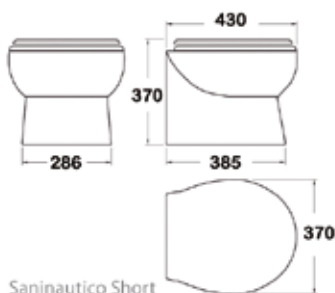
RE 86040

Optional : Kit bidet 24V (da specificare al momento dell'ordine del WC)

RE 86041

## SANINAUTICO SHORT ( BASSO )

W.C. elettrico sistema SINGOLO (pompa) o CENTRALIZZATO (elettrovalvola)  
 Assoluta silenziosità di funzionamento (speciale maceratore brevettato)  
 Ciclo di lavaggio completamente automatico, pannello di comando a 2 pulsanti  
 Predisposizione per scarico in serbatoio  
 Vaso in porcellana bianca e coprivaso in legno / poliestere lucido



Modello	Sistema	Aliment V	Assorb. Pompa carico	Assorb. Pompa scarico	Consumo Acqua Litri	Ø interno tubi scarico / carico	Base mm	Misure mm	Peso Kg	Codice
Saninautico Short	Singolo	12	4 A	40 A	2,5	40mm 20mm	286x385	430x370x370	20,7	RE 86014
Saninautico Short	Singolo	24	2 A	25 A	2,5	40mm 20mm	286x385	430x370x370	20,7	RE 86015
Saninautico Short	Centralizzato	12	elettrovalvola	40 A	2,5	40mm 20mm	286x385	430x370x370	20,7	RE 86014/C
Saninautico Short	Centralizzato	24	elettrovalvola	25 A	2,5	40mm 20mm	286x385	430x370x370	20,7	RE 86015/C

MODELLO BASSO : Necessita di base d'appoggio rialzata di almeno 10 cm

Optional : Kit bidet 12V (da specificare al momento dell'ordine del WC)

RE 86040

Optional : Kit bidet 24V (da specificare al momento dell'ordine del WC)

RE 86041



### BIDET

Esistono cinque modelli di bidet, appositamente creati per potersi coordinare con i vasi nautici.

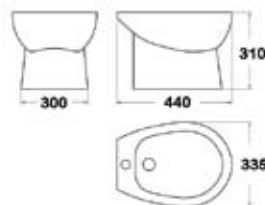
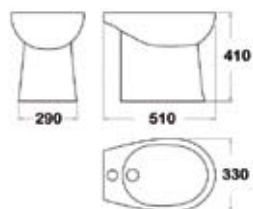
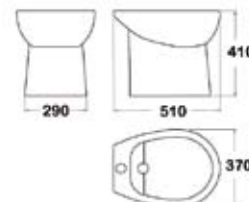
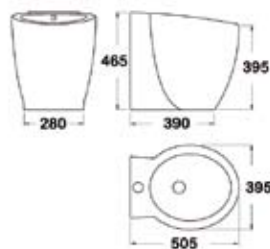
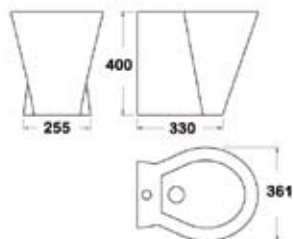
**BIDET X-LIGHT**: studiato per essere abbinato al WC X-LIGHT in carbonio PESA SOLO 2 Kg!

**BIDET PRIVILEGE**: studiato per essere abbinato al WC PRIVILEGE

**BIDET STANDARD** è stato realizzato dalle misure standard in modo da poter offrire il giusto comfort

**BIDET MINI** ingombri ridotti, ove le dimensioni del bagno non permettono l'installazione dello standard.

**BIDET SHORT** da abbinarsi nel caso di utilizzo di wc "Short" in modo che i sanitari siano allineati



Modello	Materiale	Colore	Base mm	Dimensioni mm	Peso Kg	Codice
BIDET X-LIGHT	CARBONIO	naturale	255x330	___ x361x400	2 Kg	RE 86133
BIDET PRIVILEGE	porcellana	bianco	280x390	505x395x465	22 Kg	RE 86134
BIDET STANDARD	porcellana	bianco	290	510x370x410	16,3 Kg	RE 86067
BIDET MINI	porcellana	bianco	290	510x330x410	17,1 Kg	RE 86180
BIDET SHORT	porcellana	bianco	300	440x335x310	12,7 Kg	RE 86181

### KIT BIDET

Per tutti i modelli di WC Tecma

Da richiedere come optional all'ordine del WC

Kit composto da miscelatore-flessibili-tubi

Ideale per piccoli bagni

Trasforma il vostro WC in un pratico bidet



Modello	Descrizione	Codice
KIT 12V	Kit bidet per wc Tecma impianto 12V	RE 86040
KIT 24V	Kit bidet per wc Tecma impianto 24V	RE 86041

## SANISPLIT NK

UNITA' AUTOMATICA DI POMPAGGIO acque nere e chiare

Raccoglie e spinge gli scarichi di bagni e cucine fino ai serbatoi di raccolta

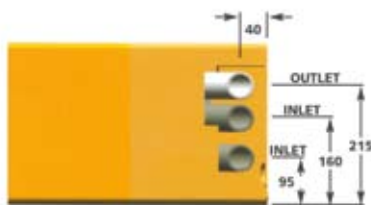
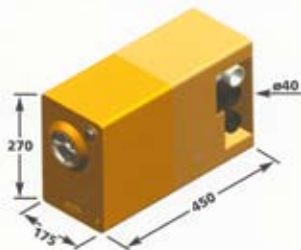
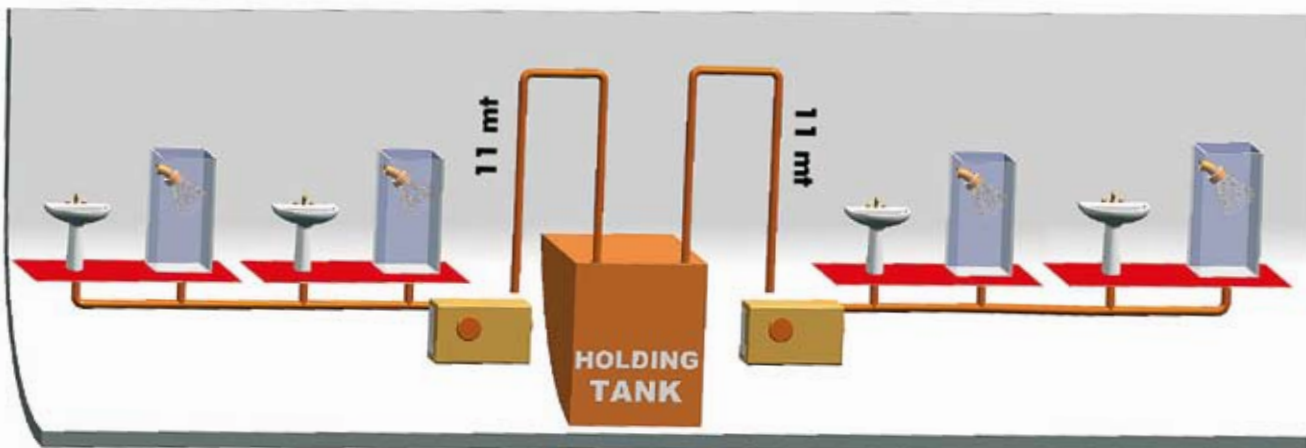
Dotato di POMPA CENTRIFUGA potente e silenziosa, comandata da un pressostato

Sistema di SGANCIO RAPIDO, della parte estraibile (pompa -pressostato), dalla parte fissa (raccolta acque)

Qualsiasi intervento di manutenzione risulterà semplice, rapido e pulito

Una speciale VALVOLA DI NON RITORNO evita il reflusso delle acque pompate nell'unità

POTENTE (350 lt/min) - PRATICO - SILENZIOSO - EFFICIENTE



Modello	Aliment V	Assorb A	Ø tubi ingresso	Portata Lt/min.	Protezione	Prevalenza Max Mt.	Dimensioni cm	Peso Kg	Codice
Sanisplit NK	12 V	40	40 mm	350	IP55	11	45 x 17,5 x 27	10	RE 86084
Sanisplit NK	24 V	25	40 mm	350	IP55	11	45 x 17,5 x 27	10	RE 86085
Sanisplit NK	220 V	3	40 mm	350	IP55	11	45 x 17,5 x 27	10	RE 86086

## MACERATORE COMPLETO

IMPOSSIBILITA' DI INTASAMENTO : triturazione dei residui prima dell' entrata nella pompa

I materiali impropriamente scaricati sono trattenuti nella zona di triturazione fino a completa triturazione

SPECIALI CANALI nella zona di triturazione all'ingresso della pompa, facilitano il passaggio dei liquidi

nella zona di pompaggio anche quando corpi solidi impropri sono in corso di triturazione,

permettendo alla pompa di svolgere la sua funzione



Alimentazione Vdc	Assorbimento A	Portata l/min	Bocche Ø	Prevalenza mt	Coppia triturazione	Codice
12 V	40	350	45 mm	11	765 Nm	RE 86068
24 V	25	350	45 mm	11	765 Nm	RE 86069
230 V	3	350	45 mm	11	765 Nm	RE



## PANNELLO DI COMANDO A UN PULSANTE

Nel W.C. rimane costantemente una determinata quantità di acqua  
Dopo aver utilizzato il WC, premendo il pulsante si effettua un ciclo di lavaggio automatico

Compatibilità	Tasti	Colore mascherine	Installaz	Dimensioni	Foro incasso	Prof.incasso	Codice
WC TECMA	1	1 bianca 1 nera	incasso	145 x 90 mm	110 x 77 mm	60 mm	RE 86062



## PANNELLO DI COMANDO A DUE PULSANTI

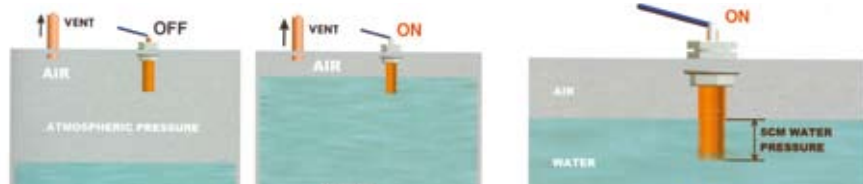
Il WC è completamente asciutto durante la posizione di riposo.  
Prima dell'utilizzo premendo il pulsante "Before use" si immette acqua nel WC  
Dopo l'utilizzo del WC, premendo il pulsante "After use" si effettua un ciclo di lavaggio/svuotamento automatico  
Vantaggio: WC completamente asciutto durante la posizione di riposo.

Compatibilità	Tasti	Colore mascherine	Installaz	Dimensioni	Foro incasso	Prof.incasso	Codice
WC TECMA	2	1 bianca 1 nera	incasso	145 x 90 mm	110 x 77 mm	60 mm	RE 86070



## TANK SENSOR

**SENSORE** di massimo livello acque nere da collegare al pannello di comando WC ( cavo nero/grigio )  
E' attivato dalla **PRESSIONE** dell'ARIA generata dal livello dell'acqua.  
Deve essere installato nella parte superiore del serbatoio con il tubo in gomma che entra nel serbatoio  
Quando l'acqua incrementa il suo livello raggiungendo il tubo in gomma il pressostato da il contatto.  
Il pressostato, posizionato fuori dal serbatoio, è un normale interruttore (aperto/chiuso)  
Sul pannello di comando, avvisa con un **LED ROSSO** che il serbatoio è pressoché pieno  
Normalmente, se il serbatoio non è pieno, il LED sul pannellino è **VERDE**  
Il sensore può essere utilizzato per commutare altri allarmi.  
L'interruttore si commuterà ON quando l'acqua avrà sommerso di circa 5 cm il tubo di gomma.  
Il sensore è veramente affidabile perché non c'è alcun movimento meccanico nel serbatoio, ma solo pressione di aria  
Ritardo di sicurezza ( 3 sec ) che non fa chiudere il contatto in caso di movimento dell'acqua durante la navigazione  
Nel caso si abbia la necessità della lettura di **LIVELLI INTERMEDI** sarà necessario prolungare il tubo  
Per la lettura di più livelli, riferiti allo stesso serbatoio, sarà necessario installare più sensori a diverse lunghezze



Tipo sensore	Flangia fissaggio	Tubo aria	Tipo interruttore	Codice
MAX LIVELLO	ø 33 mm	SI	NA - NC	RE 86020

## KIT TUBI WC TECMA

Kit composto da n° 2 tubi in gomma di ricambio  
N° 1 sifone gomma VASO-MACERATORE  
N° 1 tubo gomma MACERATORE-SCARICO barca



Kit	Composizione	Valvola	Codice
Tubi WC	1 aspirazione + 1 scarico	SI	RE 86019

# Raccolta acque nere

## TANK ACQUE NERE JABSCO

Pompa di scarico a membrana Jabsco 50890 ( 12V o 24 V )

Solida tanica di raccolta scarico toilet con ingresso, uscita ed aerazione da 1 1/2"

Robuste staffe e cinghie di fissaggio

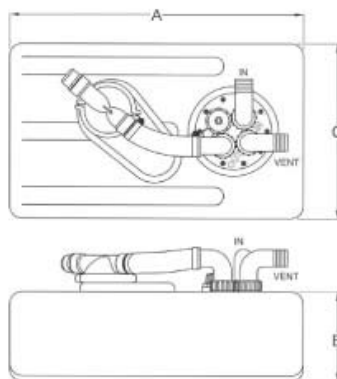
Indicatori di livello optional

Per acque nere e grigie

Massima altezza di scarico 4m

Portata di scarico fino a 19l/min

Pompa autoadescente



Mod	Capacità	Tensione V	Fusibile A	Lunghezza (A)	Larghezza (C)	Altezza (B)	Pompa L/min	Tubi	Codice
324004012	41 L	12 V	10 A	650 mm	390 mm	200 mm	19 L/min	1 1/2"	RE 86135
324006012	63 L	12 V	10 A	950 mm	390 mm	200 mm	19 L/min	1 1/2"	RE 86136
324006024	63 L	24 V	5 A	950 mm	390 mm	200 mm	19 L/min	1 1/2"	RE 86137
324010012	103 L	12 V	10 A	1050 mm	390 mm	200 mm	19 L/min	1 1/2"	RE 86138
324010024	103 L	24 V	5 A	1050 mm	390 mm	200 mm	19 L/min	1 1/2"	RE 86139

## KIT RACCOLTA ACQUE NERE

SERBATOIO + MACERATORE + ACCESSORI

SERBATOIO relizzati in POLIETILENE RIGIDO secondo le norme ISO 8099

Sono completi di 8 raccordi sulle due testate : 4 da 3/4" e 4 da 1" 1/2 per carico , scarico e sfiato.

KIT : maceratore , valvola ad Y , valvola di sfiato , filtro anti odore ai carboni attivi e pannello di controllo

Il FILTRO ( ai carboni attivi ) va installato lungo il tubo di sfiato del serbatoio nella posizione più alta possibile

NB : I CARBONI non devono andare a contatto con il liquido contenuto nel serbatoio o con l'acqua esterna.



### KIT SERBATOI RETTANGOLARI

Capacità LITRI	Lunghezza mm	Larghezza mm	Altezza mm	Colore serbatoio	Forma	Codice
47 L	470	400	250	Blu	Rettangolare	RE 86091
78 L	700	400	300	Blu	Rettangolare	RE 86092
112 L	700	800	200	Blu	Rettangolare	RE 86093

### KIT SERBATOI CON SMUSSO PER CARENA

Capacità LITRI	Lunghezza mm	Larghezza mm	Altezza mm	Colore serbatoio	Forma	Codice
50	550	430	290	Blu	Con smusso per carena	RE 86094
75	800	430	290	Blu	Con smusso per carena	RE 86095
100	1050	430	290	Blu	Con smusso per carena	RE 86096



## W.C. ELETTRICO COMPACT

Tazza in porcellana bianca con coprivaso in legno.  
Design compatto e profilo basso  
Pompa autoadescante con girante elastica  
Maceratore ad alta capacità.

Alimentazione V	Assorbimento A	Dimesioni mm	Peso kg	Ø tubo carico	Ø tubo scarico	Codice
12	13	330 x 440 x 310	14,5	3/4"	1"	RE 86001
24	7	330 x 440 x 310	14,5	3/4"	1"	RE 86002



## W.C. ELETTRICO CARENATO

La parte concava in vetro rende questa toilette confortevole e gradevole alla vista come un W.C. casalingo.  
Le parti metalliche e le viti sono in alluminio  
La base è in materiale anti urto e la pompa in ottone  
Può essere installato sia sopra che sotto la linea di galleggiamento.  
Una speciale pompa risciacqua ed espelle fino a 1,50 mt in altezza  
Tazza e coprivaso in plastica bianca o legno

Alimentazione V	Assorbimento A	Dimesioni mm	Peso kg	Ø tubo carico	Ø tubo scarico	Codice
12	13	325 x 475 x 380	21	3/4"	1"	RE 86071
24	7	325 x 475 x 380	21	3/4"	1"	RE 86072



## VACUUM TOILET

Progettato in conformità alle nuove norme per lo scarico di acque nere nei porti.  
Dotato di interruttore elettronico che regola automaticamente il carico e lo scarico dell'acqua  
Di forma compatta, facile installazione e molto silenzioso.  
Ciclo di lavaggio completamente automatico.  
Bassissimo consumo d'acqua (2,5 - 3 litri)  
Vaso in ceramica e sedile in legno.

Alimentazione V	Dimesioni mm	Consumo Acqua Litri	Ø tubo carico	Ø tubo scarico	Codice
12	374 x 469 x 380	2,5 - 3	19 mm	38 mm	RE 86089
24	374 x 469 x 380	2,5 - 3	19 mm	38 mm	RE 86090



## W.C. MANUALE

Tazza in porcella bianca con coprivaso in legno.  
Pompa ad azione dolce per un facile riempimento e svuotamento  
Base e pompa in plastica resistente

Dimesioni mm	Peso kg	Ø tubo entrata mm	Ø tubo uscita mm	Codice
330 x 440 x 310	9,3	3/4"	1" 1/2	RE 86003



## KIT DI CONVERSIONE

Converte i WC manuali in WC elettrici  
Fissaggio con 4 bulloni interasse 95mm  
Forza di espulsione 1,5 m in altezza

Alimentazione 12 V  
Alimentazione 24 V

Codice  
RE 86004  
RE 86005



## POMPA MANUALE PER TOILET

Pompa + base wc manuale

Codice  
RE 86006



### SISTEMA DI TOILET ELETTRICO

W.C. dal design compatto e dal profilo basso.

Facile da utilizzare

Pompa autoadescante con girante elastica

Motore a magnete permanente con albero in acciaio inox

Maceratore ad alta capacità

Vaso in porcellana bianca, sedile e coperchio in noce smaltato

Materiali resistenti alla corrosione marina.

Alimentazione V	Assorbimento A	Fusibile A	Ø tubo entrata mm	Ø tubo uscita mm	Peso Kg	Misure mm	Codice
12	18	25	3/4 "	1"	14,5	451 x 352 x 351	RE 86030
24	9	15	3/4 "	1"	14,5	451 x 352 x 351	RE 86031

Serie guarnizioni per W.C. elettrico

RE 86032



### SISTEMA DI TOILET MANUALE

W.C. dal design compatto e dal profilo basso.

Pompa ad azione dolce per un facile riempimento e svuotamento

Valvola di flusso per uso minimo d'acqua

Base e pompa in plastica cyclolac resistente

Montaggio reversibile della pompa con scelta di installazione a destra o a sinistra

Vaso in porcellana bianca, sedile e coperchio in noce smaltato

Tutti i fissaggi in acciaio o in bronzo sono adatti per l'uso in acqua di mare

Ø tubo entrata mm	Ø tubo uscita mm	Peso Kg	Misure mm	Codice
3/4 "	1 1/2"	11,6	330 x 440 x 310	RE 86009

Serie guarnizioni per W.C. manuale

RE 86033



### DELUXE TOILET

INSTALLAZIONE FACILE E VELOCE :

Porcellana inclinata nella parte posteriore per l'installazione dove vi sono angoli o muri spioventi

SILENZIOSO : risciacquo veloce con minimo utilizzo d'acqua.

Possibilità di lasciare o meno l'acqua all'interno della tazza, dopo l'utilizzo.

Forniti con elettrovalvola per collegamento con sistema centralizzato.

POMPA autoadescante per utilizzo con acqua di mare e sifone per evitare fuori uscite di acqua dal WC

Alimentazione V	Assorbimento A	Fusibile A	Ø tubo entrata mm	Ø tubo uscita mm	Peso Kg	Misure mm	Codice
12	18	25	3/4 "	1"1/2	20	450 x 350 x 445	RE 86168
24	9	15	3/4 "	1"1/2	20	450 x 350 x 445	RE 86169



### POMPA MANUALE PER TOILET

Installazione sopra e sotto la linea di galleggiamento o con serbatoio di attesa

Codice  
RE 86063



### KIT DI CONVERSIONE ELETTRICA VERTICALE

VERSIONE VERTICALE PER WC MANUALI JABSCO

Massima compatibilità con tazze di varie misure, pompe sinistre o destre

Non bisogna modificare l'impianto idrico esistente

Interruttore incorporato per un semplice azionamento del risciacquo e dello scarico.

Due pompe autoadescanti permettono l'installazione sia sopra che sotto la linea di galleggiamento.

Speciale maceratore dei rifiuti per lo scarico a mare o in una tanica di raccolta

Valvola di non ritorno in ingresso e speciale valvola per evitare ritorni d'acqua dallo scarico.

Alimentazione V	Assorbimento A	Fusibile A	Ø tubo entrata mm	Ø tubo uscita mm	Misure mm	Codice
12	25	25	19	38	148 x 86 x 266	RE 86027
24	13	15	19	38	148 x 86 x 266	RE 86028



# Accessori

## MACERATORE JABSCO

Particolarmente indicato allo svuotamento dei serbatoi d'attesa.  
Pompa di grande portata ed efficienza.  
Girante in nitrile  
Autoadescante fino a 2 metri



Alimentazione V	Assorbimento A	Portata l/min	Bocca entrata	Bocca uscita	Misure mm	Codice
12	16	46	1" 1/2	1"	280 x 110 x 80	RE 86064
24	8	46	1" 1/2	1"	281 x 110 x 80	RE 86065

## MACERATORE

Particolarmente indicato allo svuotamento dei serbatoi d'attesa.  
Pompa di grande portata ed efficienza.  
Ignition protected



Alimentazione V	Assorbimento A	Portata l/min	Bocca entrata	Bocca uscita	Misure mm	Codice
12	12 A	43	1"	1/2"	240 x 130 x 90	RE 86007
24	6 A	43	1"	1/2"	240 x 130 x 90	RE 86008
12	12 A	47	1" 1/2	1"	260 x 130 x 90	RE 86045
24	6 A	47	1" 1/2	1"	260 x 130 x 90	RE 86046

## VALVOLA A Y JABSCO

Valvola a due vie.  
SISTEMI WC : devia i liquidi dal serbatoio di raccolta allo scarico diretto o viceversa  
SISTEMI SENTINA : due vani separati possono essere svuotati con una sola pompa.  
Costruita in ABS e acciaio inox resiste all'azione corrosiva dei prodotti chimici  
Bocche orientabili per agevolare il montaggio e l'assemblaggio coi tubi.



Numero vie	Materiale	Peso Kg	Bocca entrata	Bocca uscita	Codice
3	ABS	0,55	1" 1/2	1" 1/2	RE 86036

## VALVOLA A Y

Studiata per l'installazione sull'impianto di scarico delle toilette e pompe di sentina.  
Costruita in ABS



Numero vie	Colore	Peso Kg	Bocca entrata	Bocca uscita	Codice
3	bianco	0,5	1" 1/2	1" 1/2	RE 86039

## VENTED LOOP JABSCO

UTILIZZO : linea di carico o scarico degli impianti sanitari per prevenire l'effetto sifone  
Impedisce il ritorno dell'acqua di mare nella tazza



Vented loop Ø 38mm  
Vented loop Ø 19mm

RE 86034  
RE 86035



## VENTED LOOP

UTILIZZO : linea di carico o scarico degli impianti sanitari per prevenire l'effetto sifone  
Impedisce il ritorno dell'acqua di mare nella tazza



Vented loop Ø 38mm  
Vented loop Ø 19mm

RE 86037  
RE 86038

## PIANO COTTURA INDUZIONE

**INDUZIONE** : il calore creato dal campo magnetico si attiva solo a diretto contatto con la pentola

**SICUREZZA** : Se appoggiamo piatti, bicchieri, o altri oggetti non si scaldano

**PULIZIA** : la superficie del piano cottura si pulisce con estrema facilità

**RAPIDITA'** di cottura : si riducono i tempi del 50% rispetto alle altre forme di cottura

**RISPARMIO** : maggiore efficienza, minore dispersione, tempi ridotti, minor spesa energetica

**COMANDI** : a sfioramento, dotati di selettore a 12 posizioni

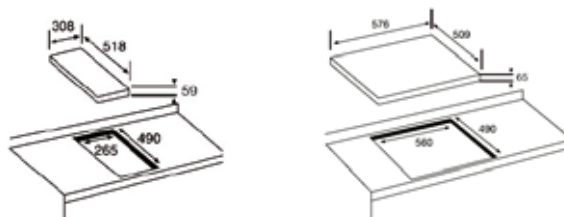
**INDICAZIONI LED** digitali di facile lettura, per il controllo della potenza delle zone di cottura

	RENDIMENTO	POTENZA ASSORBITA	POTENZA TRASMESSA
<b>INDUZIONE</b>	90%	2.000 W	1.800 W
<b>ELETTRICO</b>	55%	2.000 W	1.100 W
<b>GAS</b>	50%	3.200 W	1.600 W

### ECONOMIA



Consumo di energia per portare 2 litri d'acqua da 20°C a 95°C.



Alimentazione	zone cottura	Potenza assorbita totale	Dimensioni foro incasso mm	Dimensioni esterne mm	Comandi	Codice
Vac						
220v 50 Hz	2	2,8KWh	265 x 490	308 x 518 x 59	sfioramento	RE 87003
220v 50 Hz	4	5,6KWh	560 x 490	576 x 509 x 65	sfioramento	RE 87004



## PIANO COTTURA A GAS

Realizzati in acciaio inox 18/10

Griglie indeformabili in filo inox (diam 6 mm)

Accensione automatica con pulsante

Manopole e bruciatori a tenuta stagna

Sicurezza che blocca la fuoriuscita di gas in caso di spegnimento o assenza di fiamma.

Alimentazione	zone cottura	Dimensioni foro incasso mm	Dimensioni esterne mm	Comandi	Codice
Gas	2	268 x 480	288 x 510 x 42	manopola	RE 87006



## PIANO 2 PIASTRE ELETTRICHE

Realizzati in acciaio inox 18/10

Manopole e bruciatori a tenuta stagna

1 piastra normale diametro 180mm da 1500W

1 piastra rapida diametro 145 mm da 1500W

Alimentazione	zone cottura	Potenza assorbita totale	Dimensioni foro incasso mm	Dimensioni esterne mm	Comandi	Codice
Vac						
220v 50 Hz	2	3 KWh	268 x 480	288 x 510 x 30	manopola	RE 87007





## POZZETTO DOCCIA

Vaschetta di raccolta ACQUE GRIGIE con pompa, filtro e interruttore galleggiante  
Cinque porte in ingresso (Ø 19-19-25-28,6-38) e una in uscita Ø 19  
Il dispositivo comprende anche una valvola di non ritorno per evitare l'effetto sifone  
Coperchio removibile per facilitare il controllo.

Alimentazione V	Portata l/min	Bocche entrata mm	Bocche uscita mm	Dimensioni mm	Codice
12	50	Ø 19 - 25 - 30 - 38	Ø 19	235 x 285 x 130	RE 86022
24	50	Ø 19 - 25 - 30 - 38	Ø 19	235 x 285 x 130	RE 86024



## MISCELATORI CERAMICI MONOCOMANDO.

Rubinetto miscelatore con valvole in ceramica.

Canna girevole  
Sporgenza massima 210mm  
Altezza massima 130mm

RE 86047



## MISCELATORI CERAMICI MONOCOMANDO

Combinato rubinetto miscelatore mono comando + doccia estraibile con tubo flessibile lungo 1,5mt

La doccia è fornita di un pulsante per doppio getto  
Sporgenza massima 240mm  
Altezza massima 160mm

RE 86048



## MISCELATORI CERAMICI MONOCOMANDO

Miscelatore mono comando in ottone cromato, ideale per docce.  
Montaggio a paratia con apposite flange.

Altezza 110mm  
Diametro 40mm

RE 86049



## RUBINETTO MISCELATORE MONOFORO

Rubinetto miscelatore in ottone cromato.  
Beccuccio girevole e abbattibile.

Sporgenza massima 210mm  
Altezza 190mm

RE 86050



## RUBINETTO MISCELATORE MONOFORO

Combinato rubinetto miscelatore mono comando + doccia estraibile con tubo flessibile lungo 1,5mt

La doccia è fornita di un pulsante per doppio getto  
Altezza 170mm

RE 86051



## RUBINETTO COMANDO DOCCE

Rubinetto per comando docce in ottone cromato  
Completo di contenitore da incasso in AbS bianco

Diametro incasso 55mm  
Diametro massimo esterno 90mm

RE 86052



## MISCELATORE PER DOCCE SEPARATE

Rubinetto miscelatore acqua calda/fredda in ottone cromato.  
Completo di contenitore da incasso in AbS bianco

Diametro incasso 55mm  
Diametro massimo esterno 90mm

RE 86066

**RUBINETTO CERAMICO**

Rubinetto compatto ,con tenute ceramiche, cromato  
Canna ad ombrello girevole e abbattibile.  
Altezza massima:180mm  
Larghezza 90mm

Codice  
RE 86053

**RUBINETTO MISCELATORE CERAMICO**

Rubinetto miscelatore acqua calda fredda in ottone cromato  
Canna girevole e abbattibile.  
Altezza massima:210mm  
Sporgenza massima:240mm

Codice  
RE 86054

**RUBINETTO SERIE MIGNON**

Rubinetto in ottone cromato con beccuccio snodato.  
Altezza massima:180mm  
Sporgenza massima:180mm

Codice  
RE 86055

**MISCELATORE SERIE MIGNON**

Rubinetto miscelatore in ottone cromato con beccuccio snodato.  
Altezza massima:140mm  
Sporgenza massima:190mm

Codice  
RE 86056

**DOCCIA A LEVETTA**

Supporto ad incastro in ottone cromato e nylon  
Premendo il pulsante a molla l'acqua scende,sollemandolo si  
ottiene un getto continuo.  
Tubo bianco rinforzato lungo 2metri.  
Altezza massima:140mm

Codice  
RE 86057

**DOCCIA A PULSANTE**

Doccia a pulsante dritta  
Dotata di contenitore incassat , coperchio e tubo lungo 2 metri.  
Diametro incasso 58mm  
Diametro esterno massimo 95mm

Codice  
RE 86058

**DOCCIA A LEVETTA CON GOMITO**

Realizzata in ABS bianco completa di curvetta a 45° in ottone cromato.  
Premendo il pulsante a molla l'acqua scende,sollemandolo si  
ottiene un getto continuo.  
Supporto ad incastro in ottone cromato e nylon  
Tubo bianco rinforzato lungo 2metri.  
Altezza massima:90mm  
Sporgenza massima: 130mm

Codice  
RE 86061

**DOCCIA A LEVETTA**

Premendo il pulsante a molla l'acqua scende,sollemandolo si  
ottiene un getto continuo.  
Tubo bianco rinforzato lungo 5 metri.

Codice  
RE 86011



# Sanitari Jabasco Lite Flush



## LITE FLUSH

Una nuova toilet studiata per sostituire rapidamente e facilmente una toilet manuale esistente, dando al bagno un look decisamente più moderno.

L'innovativo design con pompa maceratore integrata, offre sia bassi consumi elettrici che ridotto consumo di acqua.

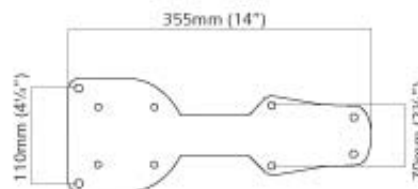
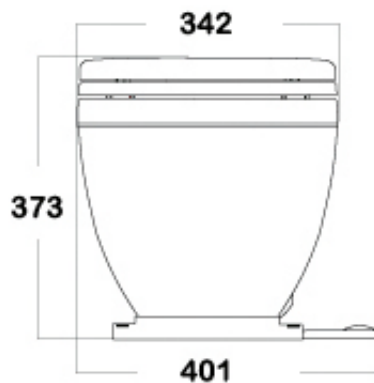
Leggerissima e compatta

Silenziosa

Utilizza solo 1,2 litri per ogni ciclo.

Copri vaso a chiusura lenta

Interruttore a piede per riempimento e svuotamento del WC



Manual Toilet



Lite Flush

Modello	Tensione	Assorbim A	Materiale	Colore	Consumo acqua	Dimensioni mm	Peso Kg	Codice
LITE FLUSH	12 V		plastica	bianco	1,2 L	407x342x373	-	RE 86025
LITE FLUSH	24 V		plastica	bianco	1,2 L	407x342x373	-	RE 86026