

 **BULGIN**

 **MARINCO**

 **Quick**

 **aber**
marino

 **VIMAR**

- ***Spine incasso Marinco***
- ***Spine volanti Marinco***
- ***Prese volanti Marinco***
- ***Prese industriali IEC 309 IP67***
- ***Spine industriali IEC 309 IP67***
- ***Prese 220V***
- ***Prese da incasso 12V***
- ***Spine volanti 12V***
- ***Prese tv e telefono***
- ***Prese e spine carrelli***
- ***Connettori IP68***

Prese e spine

Spine incasso

MARINCO

SPINE INCASSO 16 A 230 V STAGNE

Sistema brevettato "Easy Lock"

Coperchio stagno a molla con chiusura a scatto o a baionetta

Ghiera-filetto maschio per fissare saldamente il cappuccio della presa volante 16 A

Modello bianco : Poliestere rinforzato

Modello metallico : Acciaio Inox



Mod	Corrente Max 230 V A	Corrente Max 125 V A	Tensione V	Poli N°	Materiale	Dimens flangia mm	Profondità incasso mm	Grado protezione IP	Codice
301EL-BX	16	30	125-230	2P+T	Poliestere	84x96	55	56	RE 58995
303SSEL-BX	16	30	125-230	2P+T	inox 316	83x105	60	56	RE 58965

SPINE INCASSO 16 A 230 V STAGNE

Sistema brevettato "Easy Lock"

Coperchio stagno a molla di nuovo design

Ghiera-filetto maschio per fissare saldamente il cappuccio della presa volante 16 A

Modello bianco : Poliestere rinforzato

Modello metallico arrotondato : Acciaio Cromato



Mod	Corrente Max 230 V A	Corrente Max 125 V A	Tensione V	Poli N°	Materiale	Dimens flangia mm	Profondità incasso mm	Grado protezione IP	Codice
304EL-BX	16	30	125-230	2P+T	Poliestere	98x108	55	56	RE 58924
304EL-BXCR	16	30	125-230	2P+T	Acc crom	98x108	55	56	RE 58925

SPINE INCASSO 32 A 230 V STAGNE

Sistema brevettato "Easy Lock"

Coperchio stagno a molla con chiusura a scatto o a baionetta

Ghiera-filetto maschio per fissare saldamente il cappuccio della presa volante 32 A

Modello metallico : Acciaio Inox

Modello metallico arrotondato : Acciaio Cromato



Mod	Corrente Max 230 V A	Corrente Max 125 V A	Tensione V	Poli N°	Materiale	Dimens flangia mm	Profondità incasso mm	Grado protezione IP	Codice
6043EL-BX	32	50	125-230	2P+T	Acc crom	98x108	100	56	RE 58926
6371EL-BX	32	50	125-230	2P+T	inox 316	83x105	100	56	RE 58968

SPINA INCASSO 50 A STAGNA QUATTRO POLI PER BARCHE AMERICANE (3 POLI - 4 FILI)

Sistema brevettato "Easy Lock"

Coperchio stagno a molla con chiusura a scatto o a baionetta

Ghiera-filetto maschio per fissare saldamente il cappuccio della presa volante 50 A

Realizzazione : Acciaio Inox



Mod	Corrente Max 230 V A	Corrente Max 125 V A	Tensione V	Poli N°	Materiale	Dimens flangia mm	Profondità incasso mm	Grado protezione IP	Codice
6373EL-B	50	50	125-230	3P+T	inox 316	83x105	100	56	RE 58988

MARINCO**PRESA VOLANTE 16 A**

Mod	Corrente Max 230V	Corrente Max 125V	Tensione V	Poli N°	Materiale	Diametro mm	Lunghezza mm	Codice
305CRCXN	16A	30A	125-230	2p+T	Nylon	47	90	RE 58967

Cappuccio di protezione stagno in Nylon giallo
Tappo frontale stagno IP56 mod 199109

RE 58966
RE 58914

SPINA VOLANTE 16 A

Mod	Corrente Max 230V	Corrente Max 125V	Tensione V	Poli N°	Materiale	Diametro mm	Lunghezza mm	Codice
305CRPN	16A	30A	125-230	2p+T	Nylon	47	120	RE 58927

Cappuccio di protezione stagno in Nylon giallo

RE 58928

SPINA VOLANTE 32 A - 50 A

Mod	Corrente Max 230V	Corrente Max 125V	Tensione V	Poli N°	Materiale	Diametro mm	Lunghezza mm	Codice
6361CRN	32A	50A	125-230	2p+T	Nylon	60	130	RE 58913

Cappuccio di protezione stagno in Nylon giallo

RE 58917

PRESA VOLANTE 32 A - 50A

Mod	Corrente Max 230V	Corrente Max 125V	Tensione V	Poli N°	Materiale	Diametro mm	Lunghezza mm	Codice
6360CRN	32A	50A	125-230	2p+T	Nylon	60	130	RE 58970

Cappuccio di protezione stagno in Nylon giallo
Tappo frontale stagno IP56 mod 199110

RE 58969
RE 58915

**SPINA VOLANTE 50 A
PER IMBARCAZIONI USA**

Mod	Corrente Max 230V	Corrente Max 125V	Tensione V	Poli N°	Materiale	Diametro mm	Lunghezza mm	Codice
6365CRN	50A	50A	125-250	3p+T	Nylon	60	130	RE 58916

Cappuccio di protezione stagno in Nylon giallo

RE 58917

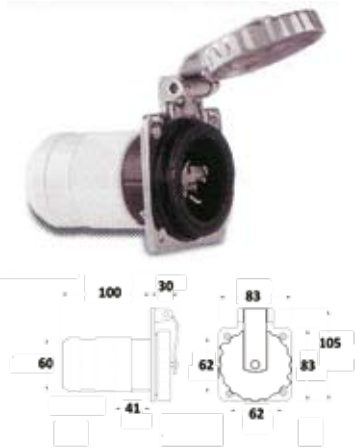
**PRESA VOLANTE 50 A
PER IMBARCAZIONI USA**

Mod	Corrente Max 230V	Corrente Max 125V	Tensione V	Poli N°	Materiale	Diametro mm	Lunghezza mm	Codice
6364CRN	50A	50A	125-250	3p+T	Nylon	60	130	RE 58989

Cappuccio di protezione stagno in Nylon giallo
Tappo frontale stagno IP56 mod 199110

RE 58969
RE 58915

Spine incasso

MARINCO


SPINA INCASSO 63 A 220 V

MONOFASE 2P+T

Sistema brevettato " Easy Lock "

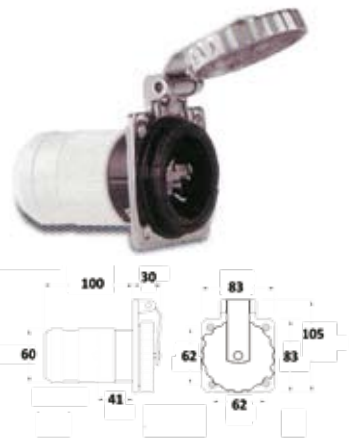
Coperchio stagno a molla con chiusura a scatto o a baionetta

Ghiera-filetto maschio per fissare saldamente il cappuccio della presa volante 16 A

Modello bianco : Poliestere rinforzato

Modello metallico : Acciaio Inox

Mod	Corrente Max 230 V A	Corrente Max 125 V A	Tensione V	Poli N°	Materiale	Dimens flangia mm	Profondità incasso mm	Grado protezione IP	Codice
6401EL-BX	63	-	230	2P+T	Inox 316	83x105	100	56	RE 58901



SPINA INCASSO 63 A 230 V

TRIFASE 3 poli 4 fili

Sistema brevettato " Easy Lock "

Coperchio stagno a molla con chiusura a scatto o a baionetta

Ghiera-filetto maschio per fissare saldamente il cappuccio della presa volante 16 A

Modello bianco : Poliestere rinforzato

Modello metallico : Acciaio Inox

Mod	Corrente Max 380 V A	Corrente Max 125 V A	Tensione V	Poli N°	Materiale	Dimens flangia mm	Profondità incasso mm	Grado protezione IP	Codice
6402EL-BX	63	-	230	3P+T	Inox 316	83x105	100	56	RE 58902



SPINA INCASSO 100 A STAGNA 3 POLI (4 FILI)

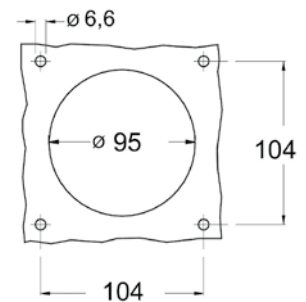
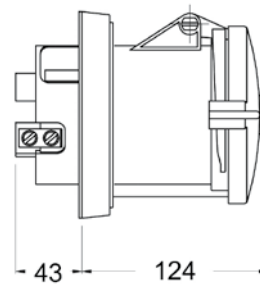
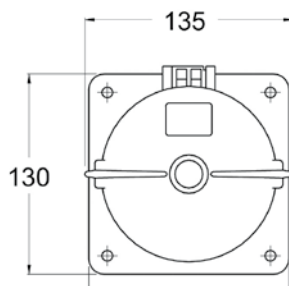
Realizzata in robustissimo AMAPLAST grigio

Connessione elettrica : 3 poli - 4 fili

Grado di protezione IP 67



Corrente Max 230 V A	Corrente Max 125 V A	Tensione V	Poli N°	Materiale	Dimensioni flangia mm	Profondità int/est mm	Grado protezione IP	Codice
100	100	125-230	3P+T	Amoplast	130x135	45/120	67	RE 58953



SPINA INCASSO 100 A STAGNA 4 POLI (5 FILI)

Realizzata in robustissimo AMAPLAST grigio

Connessione elettrica : 4 poli - 5 fili

Grado di protezione IP 67



Corrente Max 230 V A	Corrente Max 125 V A	Tensione V	Poli N°	Materiale	Dimensioni flangia mm	Profondità int/est mm	Grado protezione IP	Codice
100	100	380	3P+N+T	Amoplast	130x135	45/120	67	RE 58903

MARINCO**PRESA VOLANTE 63 A 230 V**

Mod	Corrente Max 230V	Corrente Max 125V	Tensione V	Poli N°	Materiale	Diametro mm	Lunghezza mm	Codice
6401CRCX	63A	-	230	2P+T	Nylon	60	130	RE 58904

Cappuccio di protezione stagno in Nylon giallo

RE 58969

**PRESA VOLANTE 63 A 230 V**

Mod	Corrente Max 230V	Corrente Max 125V	Tensione V	Poli N°	Materiale	Diametro mm	Lunghezza mm	Codice
6401CRPX	63A	-	230	2P+T	Nylon	60	130	RE 58905

Cappuccio di protezione stagno in Nylon giallo

RE 58969

PRESA VOLANTE 63 A 230V TRIFASE

Per impianti trifase (4 fili)

Mod	Corrente Max 230V	Corrente Max 125V	Tensione V	Poli N°	Materiale	Diametro mm	Lunghezza mm	Codice
6402CRCX	63A	-	230	3P+T	Nylon	60	130	RE 58906

Cappuccio di protezione stagno in Nylon giallo

RE 58969

**PRESA VOLANTE 63 A 220 V TRIFASE**

Per impianti trifase (4 fili)

Mod	Corrente Max 230V	Corrente Max 125V	Tensione V	Poli N°	Materiale	Diametro mm	Lunghezza mm	Codice
6402CRPX	63A	-	230	3P+T	Nylon	60	130	RE 58907

Cappuccio di protezione stagno in Nylon giallo

RE 58969

**PRESA VOLANTE 100 A 4 POLI**

Corrente Max 230V	Corrente Max 125V	Tensione V	Poli N°	Materiale	Diametro mm	Lunghezza mm	Codice
100A	100A	125-230	3P+T	Amoplast	80	290	RE 58954

**PRESA VOLANTE 100 A 5 POLI**

Corrente Max 230V	Corrente Max 125V	Tensione V	Poli N°	Materiale	Diametro mm	Lunghezza mm	Codice
100A	100A	380	3P+N + T	Amoplast	80	290	RE 58908



Prese e spine



SPINA INCASSO TELEFONO E TV

MARINCO

Materiale flangia	Dimensione flangia mm	Profondità incasso mm	Poli telefono N°	Codice
Acciaio inox	85x105	45	2	RE 58974



PRESA VOLANTE TELEFONO

MARINCO

Materiale presa	Diametro esterno	Lunghezza max	Poli N°	Codice
Poliestere	35	55	2	RE 58962



COLLARE PIU' ANELLO DI GIUNZIONE

Permette la giunzione stabile e protetta evitando lo sgancio per trazione

MARINCO

Materiale presa	Diametro esterno	Lunghezza max	Poli N°	Codice
Poliestere	78	30	16	RE 58929



COLLARE PIU' ANELLO DI GIUNZIONE

Permette la giunzione stabile e protetta evitando lo sgancio per trazione

MARINCO

Materiale presa	Diametro esterno	Lunghezza max	Poli N°	Codice
Poliestere	109	30	50	RE 58918



CAVO MULTIPOLARE GIALLO

 Ottima resistenza ai raggi UV (test SEPAP 1000 ore a 60)
 Certificazione BUREAU VERITAS .

Non propaga la fiamma NF C 32-070-C2 IEC 332-13

Resistenza alle radiazioni : 80 Mrad (8100 cJ/kg).

Resistenza all'ozono : secondo VDE 0472§ 805.

Cavo EXTRAFLESSIBILE per immersione permanente

Tensione nominale : 0,6 / 1 Kv - 50/60 Hz

Guaina esterna gialla realizzata in speciale compound

Trefoli in rame rosso classe 5 sottilissimi per la massima flessibilità


aber
marine

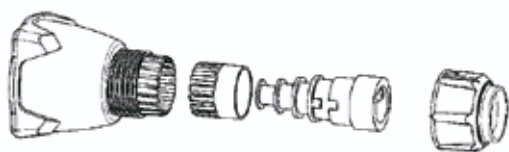
Numero conduttori N°	Sezione cavo mm2	Compos nominale trefoli	Diametro esterno mm	Peso matassa Kg/100mt	Temp.ra impiego °C	Resistenza 20°C Ohm/Km	Portata a 30°C A	Codice
3 X	1,5	28 x 0,24	10	11	-40 + 70	13,3	14	RE 60549
3 X	2,5	47 x 0,24	11,8	17	-40 + 70	7,9	20	RE 60550
3 X	4	56 x 0,29	13,4	24	-40 + 70	4,9	27	RE 60551
3 X	6	80 x 0,29	15	34	-40 + 70	3,3	34	RE 60552
3 X	10	84 x 0,38	16	46	-40 + 70	1,9	47	RE 60553
3 X	16	132 x 0,38	19	67	-40 + 70	1,2	63	RE 60554
4 X	10	84 x 0,38	20	75	-40 + 70	1,9	47	RE 60544
4 X	16	132 x 0,38	22	100	-40 + 70	1,2	63	RE 60555
4 X	25	175 x 0,40	29,5	200	-40 + 70	-	100	RE 60573
5 X	16	132 x 0,38	-	-	-40 + 70	-	63	RE 60572

NOTE: questo tipo di cavo multipolare giallo si vende a metri



SPINA INDUSTRIALE MARECHAL SERIE DSN (DECONTATTORE™ DSN)

Le uniche prese industriali IP66/67 dal momento dell'innesto
Questa tenuta estrema si ottiene dal momento dell'innesto
e viene mantenuta fino a quando la spina viene tolta dalla presa
e il coperchio viene chiuso (senza ghiera da ruotare).
Sono conformi alle norme : IEC60309-1 ed EN60309-1
Tenuta stagna al lavaggio ad alta pressione



	A	B	Ø
20A	125	58	8-15
32A	145	68	5-21
63A	152	83	10-30



SPINA 230V DSN DECONTATTORE™

Tensione nominale V	Tensione range V	Potenza MAX A	Disposizione	Sezione Cavi Min/max	Potere Interruzione IEC EN 60947-3	Materiale Involucro spina	Impugnatura dritta In poliammide	Dimensioni mm	Codice
230V	220-250V	20A	1P+N+T	1-2,5 mm ²	AC23	Poliestere	SI	125x58	RE 58630
230V	220-250V	32A	1P+N+T	2,5-6 mm ²	AC23	Poliestere	SI	145x68	RE 58631
230V	220-250V	63A	1P+N+T	6-16 mm ²	AC23	Poliestere	SI	152x83	RE 58632

SPINA 400V 3P+T DSN DECONTATTORE™

Tensione nominale V	Tensione range V	Potenza MAX A	Disposizione	Sezione Cavi Min/max	Potere Interruzione IEC EN 60947-3	Materiale Involucro spina	Impugnatura dritta In poliammide	Dimensioni mm	Codice
400V	380-440V	63A	3P+T	6-16 mm ²	AC23	Poliestere	SI	152x83	RE 58633

SPINA 400V 3P+N+T DSN DECONTATTORE™

Tensione nominale V	Tensione range V	Potenza MAX A	Disposizione	Sezione Cavi Min/max	Potere Interruzione IEC EN 60947-3	Materiale Involucro spina	Impugnatura dritta In poliammide	Dimensioni mm	Codice
400V	380-440V	63A	3P+N+T	6-16 mm ²	AC23	Poliestere	SI	152x83	RE 58634

Prese industriali IEC 309

PRESE INDUSTRIALI IEC309 IP67

Rispondono ai requisiti delle norme IEC 60309-1 e IEC 60309-2

Le parti in materiale isolante sono realizzate in tecnopolimeri termoplastici autoestinguenti per garantire elevata stabilità dimensionale e resistenza agli agenti chimici ed atmosferici.

Serracavo integrale con passacavo antiabrasione.

Alveoli e spinotti sono realizzati in ottone

Gli spinotti sono trattati con nichelatura



PRESE FISSE DA INCASSO A 10° IP 67 1P+N+T

Colore isolante	Tensione nominale V	Tensione range V	Potenza MAX A	Disposizione	Morsetti sezione mm ²	Diametro esterno cavi	Foro incasso mm	Dimensioni flangia mm	Codice
BLU	230V	200-250V	16A	1P+N+T	1-2,5 mm ²	8-13,2 mm	Ø 56 mm	85x75 mm	RE 58963
BLU	230V	200-250V	32A	1P+N+T	2,5-6 mm ²	11-19,6 mm	Ø 68 mm	95x80 mm	RE 58956
BLU	230V	200-250V	63A	1P+N+T	6-16 mm ²	17-37 mm	Ø 84 mm	110x100 mm	RE 58923

PRESE FISSE DA INCASSO A 10° IP 67 3P+T

Colore isolante	Tensione nominale V	Tensione range V	Potenza MAX A	Disposizione	Morsetti sezione mm ²	Diametro esterno cavi	Foro incasso mm	Dimensioni flangia mm	Codice
BLU	230V	200-250V	63A	3P+T	6-16 mm ²	19-37 mm	Ø 84 mm	110x100 mm	RE 58640
BLU	230V	200-250V	125A	3P+T	16-50 mm ²	28-49 mm	Ø 95 mm	114x114 mm	RE 58641

PRESE FISSE DA INCASSO A 10° IP 67 3P+N+T

Colore isolante	Tensione nominale V	Tensione range V	Potenza MAX A	Disposizione	Morsetti sezione mm ²	Diametro esterno cavi	Foro incasso mm	Dimensioni flangia mm	Codice
ROSSO	400V	380-415V	63A	3P+N+T	6-16 mm ²	19-37 mm	Ø 84 mm	110x100 mm	RE 58642
ROSSO	400V	380-415V	125A	3P+N+T	16-50 mm ²	28-49 mm	Ø 95 mm	114x114 mm	RE 58643

PRESE MOBILI DIRITTE IP 67 1P+N+T

Colore isolante	Tensione nominale V	Tensione range V	Potenza MAX A	Disposizione	Morsetti sezione mm ²	Diametro esterno cavi	Foro incasso mm	Dimensioni flangia mm	Codice
BLU	230V	200-250V	16A	1P+N+T	1-2,5 mm ²	8-13,2 mm	157 mm	Ø 73 mm	RE 58960
BLU	230V	200-250V	32A	1P+N+T	2,5-6 mm ²	11-19,6 mm	195 mm	Ø 95 mm	RE 58986
BLU	230V	200-250V	63A	1P+N+T	6-16 mm ²	17-37 mm	248 mm	Ø 113 mm	RE 58922

PRESE MOBILI DIRITTE IP 67 3P+T

Colore isolante	Tensione nominale V	Tensione range V	Potenza MAX A	Disposizione	Morsetti sezione mm ²	Diametro esterno cavi	Foro incasso mm	Dimensioni flangia mm	Codice
BLU	230V	200-250V	63A	3P+T	6-16 mm ²	19-37 mm	248 mm	Ø 113 mm	RE 58647
BLU	230V	200-250V	125A	3P+T	16-50 mm ²	28-49 mm	320 mm	Ø 130 mm	RE 58958

PRESE MOBILI DIRITTE IP 67 3P+N+T

Colore isolante	Tensione nominale V	Tensione range V	Potenza MAX A	Disposizione	Morsetti sezione mm ²	Diametro esterno cavi	Foro incasso mm	Dimensioni flangia mm	Codice
ROSSO	400V	200-250V	63A	3P+N+T	6-16 mm ²	19-37 mm	248 mm	Ø 113 mm	RE 58648
ROSSO	400V	200-250V	125A	3P+N+T	16-50 mm ²	28-49 mm	320 mm	Ø 130 mm	RE 58649

Spine industriali IEC 309

SPINE INDUSTRIALI IEC309 IP67

Rispondono ai requisiti delle norme IEC 60309-1 e IEC 60309-2

Le parti in materiale isolante sono realizzate in tecnopolimeri termoplastici autoestinguenti per garantire elevata stabilità dimensionale e resistenza agli agenti chimici ed atmosferici.

Serracavo integrale con passacavo antiabrasione

Alveoli e spinotti sono realizzati in ottone

Gli spinotti sono trattati con nichelatura



SPINE MOBILI DIRITTE IP 67 1P+N+T

Colore isolante	Tensione nominale V	Tensione range V	Potenza MAX A	Disposizione	Morsetti sezione mm ²	Diametro esterno cavi	Lunghezza MAX mm	Dimensioni coperchio mm	Codice
BLU	230V	200-250V	16A	1P+N+T	1-2,5 mm ²	8-13,2 mm	138 mm	Ø 73 mm	RE 58955
BLU	230V	200-250V	32A	1P+N+T	2,5-6 mm ²	11-19,6 mm	195 mm	Ø 95 mm	RE 58987
BLU	230V	200-250V	63A	1P+N+T	6-16 mm ²	17-37 mm	248 mm	Ø 113 mm	RE 58919

SPINE MOBILI DIRITTE IP 67 3P+T

Colore isolante	Tensione nominale V	Tensione range V	Potenza MAX A	Disposizione	Morsetti sezione mm ²	Diametro esterno cavi	Lunghezza MAX mm	Dimensioni coperchio mm	Codice
BLU	230V	200-250V	63A	3P+T	6-16 mm ²	19-37 mm	248 mm	Ø 113 mm	RE 58650
BLU	230V	200-250V	125A	3P+T	16-50 mm ²	28-49 mm	300 mm	Ø 130 mm	RE 58957

SPINE MOBILI DIRITTE IP 67 3P+N+T

Colore isolante	Tensione nominale V	Tensione range V	Potenza MAX A	Disposizione	Morsetti sezione mm ²	Diametro esterno cavi	Lunghezza MAX mm	Dimensioni coperchio mm	Codice
ROSSO	400V	200-250V	63A	3P+N+T	6-16 mm ²	19-37 mm	248 mm	Ø 113 mm	RE 58920
ROSSO	400V	200-250V	125A	3P+N+T	16-50 mm ²	28-49 mm	300 mm	Ø 130 mm	RE 58653

SPINE FISSE DA PARETE A 90° IP 67 1P+N+T

Colore isolante	Tensione nominale V	Tensione range V	Potenza MAX A	Disposizione	Morsetti sezione mm ²	Diametro esterno cavi	Dimensioni MAX mm	Dimensioni coperchio mm	Codice
BLU	230V	200-250V	16A	1P+N+T	1-2,5 mm ²	8-13,2 mm	75x115x83	Ø 73 mm	RE 58961
BLU	230V	200-250V	32A	1P+N+T	2,5-6 mm ²	11-19,6 mm	95x145x115	Ø 95 mm	RE 58985
BLU	230V	200-250V	63A	1P+N+T	6-16 mm ²	17-37 mm	115x200x135	Ø 113 mm	RE 58921

SPINE FISSE DA PARETE A 90° IP 67 3P+T

Colore isolante	Tensione nominale V	Tensione range V	Potenza MAX A	Disposizione	Morsetti sezione mm ²	Diametro esterno cavi	Dimensioni MAX mm	Dimensioni coperchio mm	Codice
BLU	230V	200-250V	63A	3P+T	6-16 mm ²	19-37 mm	115x200x135	Ø 113 mm	RE 58654
BLU	230V	200-250V	125A	3P+T	16-50 mm ²	28-49 mm	140x280x150	Ø 130 mm	RE 58655

SPINE FISSE DA PARETE A 90° IP 67 3P+N+T

Colore isolante	Tensione nominale V	Tensione range V	Potenza MAX A	Disposizione	Morsetti sezione mm ²	Diametro esterno cavi	Dimensioni MAX mm	Dimensioni coperchio mm	Codice
ROSSO	400V	200-250V	63A	3P+N+T	6-16 mm ²	19-37 mm	115x200x135	Ø 113 mm	RE 58656
ROSSO	400V	200-250V	125A	3P+N+T	16-50 mm ²	28-49 mm	140x280x150	Ø 130 mm	RE 58657

SPINA DA INCASSO STAGNA Realizzata in ABS

Colore	Numero poli	Tensione nominale V	Amperaggio A	Foro incasso mm	Dimensioni flangia mm	Codice
bianco	2P+T	230	16	90	108x108	RE 58964



Connettori IP68



SPINA VOLANTE MULTIPOLARE

Connettori a perfetta tenuta stagna-Omologati R.I.Na- contatti in Ottone nickelato-grado di protezione IP68
Corpo in nylon rinforzato con fibra di vetro

Numero poli	Corrente A	Tensione max V AC	Terminali	Lunghezza max mm	Diametro max mm	Codice
2	10	250	vite	69	38,1	RE 58601
3	10	250	vite	69	38,1	RE 58602
4	6	250	vite	69	38,1	RE 58616
6	3	250	vite	69	38,1	RE 58617
9	5	150	crimpare	69	38,1	RE 58603

Tappo stagno per spina volante

RE 58613

PRESA VOLANTE

Numero poli	Corrente A	Tensione max V AC	Terminali	Lunghezza max mm	Diametro max mm	Codice
2	10	250	vite	63,5	38,1	RE 58618
3	10	250	vite	63,5	38,1	RE 58619
4	6	250	vite	63,5	38,1	RE 58620
6	3	250	vite	63,5	38,1	RE 58621
9	5	150	crimpare	63,5	38,1	RE 58622

Tappo stagno per presa volante

RE 58614

PRESA DA INCASSO FORO ROTONDO

Numero poli	Corrente A	Tensione max V AC	Terminali	Spessore totale mm	Diametro max mm	Codice
2	10	250	vite	33	38,1	RE 58604
3	10	250	vite	33	38,1	RE 58605
4	6	250	vite	33	38,1	RE 58623
6	3	250	vite	33	38,1	RE 58624
9	5	150	crimpare	74	38,1	RE 58606

Tappo stagno per presa da incasso

RE 58614

PRESA SPORGENTE

Numero poli	Corrente A	Tensione max V AC	Terminali	Spessore totale mm	Diametro lato mm	Codice
2	10	250	vite	43	44,5	RE 58607
3	10	250	vite	43	44,5	RE 58608
4	6	250	vite	43	44,5	RE 58625
6	3	250	vite	43	44,5	RE 58626
9	5	150	crimpare	43	44,5	RE 58609

Tappo stagno per presa sporgente

RE 58614

PRESA DA INCASSO FLANGIA QUADRATA

Numero poli	Corrente A	Tensione max V AC	Terminali	Spessore totale mm	Diametro lato mm	Codice
2	10	250	vite	33	44,5	RE 58610
3	10	250	vite	33	44,5	RE 58611
4	6	250	vite	33	44,5	RE 58627
6	3	250	vite	33	44,5	RE 58628
9	5	150	crimpare	24	44,5	RE 58612

Tappo stagno per presa da incasso

RE 58614

PRESA 220 V ITALIA

Sistema modulare a norme CE
 Presa 2P + T 10A standard Italiano
 Realizzate in ABS



Tensione V	Amperaggio max A	Colore	Foro incasso mm	Dimensioni mascherina mm	Codice
220	10	marrone	29	60 x 60	RE 58909

**PRESA 220 V INGLESE**

Sistema modulare a norme CE
 Presa 2P + T 10A standard Inglese
 Realizzate in ABS



Tensione V	Amperaggio max A	Colore	Foro incasso mm	Dimensioni mascherina mm	Codice
220	10	marrone	29	60 x 60	RE 58910

**PRESA 220 V FRANCESE**

Sistema modulare a norme CE
 Presa 2P + T 10A standard Francese
 Realizzate in ABS



Tensione V	Amperaggio max A	Colore	Foro incasso mm	Dimensioni mascherina mm	Codice
220	10	marrone	29	60 x 60	RE 58911

**PRESA 220 V TEDESCA**

Sistema modulare a norme CE
 Presa 2P + T 10A standard Tedesco
 Realizzate in ABS



Tensione V	Amperaggio max A	Colore	Foro incasso mm	Dimensioni mascherina mm	Codice
220	10	marrone	29	60 x 60	RE 58912

**CORNICE DI COLORE MARRONE 60X60MM**

Da utilizzarsi per rifinire gli interruttori modulari da interni

RE 60245

**DISTANZIALE DA 10MM (60X60MM)**

Da usare per montare gli interruttori modulari da interni

RE 60246

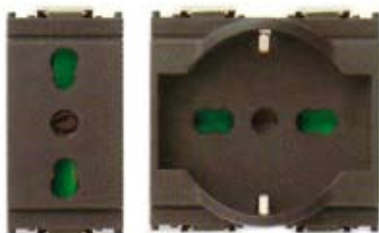


Prese modulari 230 V



PRESE DI CORRENTE VIMAR IDEA

Prese con protezione aumentata e con alveoli attivi schermati :
le parti in tensione non sono accessibili con il filo di prova diametro 1 mm
Alveoli elastici avvolgenti
Conformi alla NORMA CEI 23-50 (IEC 60884-1)



PRESE DI CORRENTE STANDARD ITALIANO

Modello	Potenza A	Tensione V	Moduli N°	Alveoli P11	Alveoli P17	Colore	Codice
Bpresa SYCURY 2P+T (P17/11)	16A	250V	1	SI	SI	Grigio	RE 58660
Preso SICURY UNIVERSALE	16A	250V	2	SI	SI	Grigio	RE 58661
Bpresa SYCURY 2P+T (P17/11)	16A	250V	1	SI	SI	Bianco	RE 58660/B
Preso SICURY UNIVERSALE	16A	250V	2	SI	SI	Bianco	RE 58661/B



SUPPORTI PER VIMAR IDEA

Policarbonato (Glow Wire 850°C)
Rigidità dielettrica 2000V
4 balestre laterali per agganciamento a scatto delle placche
Dotazione di viti per fissaggio su scatole
Conformi alla Norma EN 600669-1

Modello	Dima di foratura mm	Interasse 2(4) viti x scatola	Interasse 4 viti fissaggio	Materiale	Colore	Codice
SUPPORTO 3 MODULI	81x52 mm	83,5 mm	97x60 mm	Policarbonato	Grigio	RE 58662
SUPPORTO 4 MODULI	106x52 mm	108 mm	122x60 mm	Policarbonato	Grigio	RE 58663
SUPPORTO 6 MODULI	165x52 mm	100x60 mm	172x60 mm	Policarbonato	Grigio	RE 58664



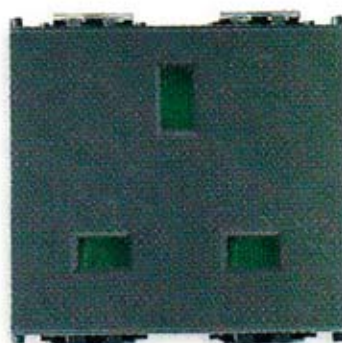
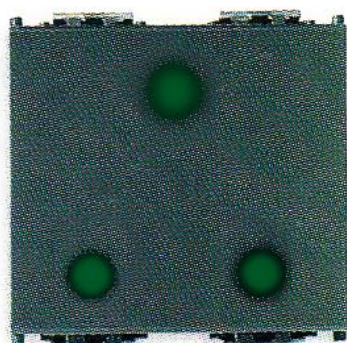
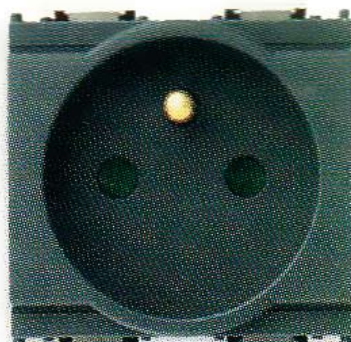
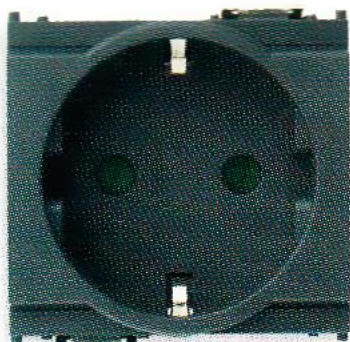
PLACCHE IN TECNOPOLIMERO SERIE RONDÒ

Modello	Colore	Materiale	Codice
Placca Rondò 3 moduli	BIANCO BRILLANTE	Tecnopolimero	RE 58665
Placca Rondò 4 moduli	BIANCO BRILLANTE	Tecnopolimero	RE 58666
Placca Rondò 6 moduli	BIANCO BRILLANTE	Tecnopolimero	RE 58667
Placca Rondò 3 moduli	GRIGIO GRAFITE	Tecnopolimero	RE 58668
Placca Rondò 4 moduli	GRIGIO GRAFITE	Tecnopolimero	RE 58669
Placca Rondò 6 moduli	GRIGIO GRAFITE	Tecnopolimero	RE 58670
Placca Rondò 3 moduli	NERO	Tecnopolimero	RE 58671
Placca Rondò 4 moduli	NERO	Tecnopolimero	RE 58672
Placca Rondò 6 moduli	NERO	Tecnopolimero	RE 58673

PRESE DI CORRENTE VIMAR IDEA

Prese con protezione aumentata e con alveoli attivi schermati :
le parti in tensione non sono accessibili con il filo di prova diametro 1 mm

Alveoli elastici avvolgenti
Conformi agli standard :
TEDESCO : DIN VDE 0620-1
FRANCESE : NF C61-314



PRESE DI CORRENTE STANDARD ITALIANO

Modello	Potenza A	Tensione V	Moduli N°	Alveoli protetti	Colore	Codice
Presa SYCURY 2P+T Standard TEDESCO	16A	250V	2	SI	Grigio	RE 58680
Presa SYCURY 2P+T Standard FRANCESE	16A	250V	2	SI	Grigio	RE 58681
Presa SYCURY 2P+T Standard INGLESE new	16A	250V	2	SI	Grigio	RE 58682
Presa SYCURY 2P+T Standard INGLESE	13A	250V	2	SI	Grigio	RE 58683
Presa SYCURY 2P+T Standard TEDESCO	16A	250V	2	SI	Bianco	RE 58680/B
Presa SYCURY 2P+T Standard FRANCESE	16A	250V	2	SI	Bianco	RE 58681/B
Presa SYCURY 2P+T Standard INGLESE new	16A	250V	2	SI	Bianco	RE 58682/B
Presa SYCURY 2P+T Standard INGLESE	13A	250V	2	SI	Bianco	RE 58683/B

Prese e spine



PRESA DA INCASSO TIPO AMERICANA

Presi di corrente completamente impermeabile
Realizzate in policarbonato
Facile installazione tramite ghiera filettata

Voltaggio V	Amperaggio max A	Colore	Foro incasso mm	Profondità mm	Diametro esterno mm	Codice
12	15	nero	29	46	36	RE 58983

Pannellino a due viti per fissaggio presa Dimensioni 60 x42

RE 58983/P



SPINA VOLANTE AMERICANA

Dotata di led verde
Sistema anti sfilamento "Sealink"
Realizzata in policarbonato
Fusibile intercambiabile

Voltaggio V	Amperaggio max A	Colore	Lunghezza mm	Diametro max mm	Fusibile A	Codice
12	15	nero	82	23	10	RE 58984



PRESA DA INCASSO RETTANGOLARE

Realizzata in bakelite nera
Contatti in ottone nikelato
Attacchi faston

Voltaggio V	Amperaggio max A	Colore	Profondità mm	Dimensioni mm	Diametro foro	Codice
12-24	16	nero	46	57 x 32	27	RE 58972



SPINA VOLANTE DRITTA

Singola molla
Realizzata in plastica nera
Contatti a crimpare

Voltaggio V	Amperaggio max A	Colore	Lunghezza mm	Diametro max mm	Codice
12-24	7	Nero	70	20	RE 58976



SPINA VOLANTE A 90°

Doppia molla
Realizzata in poliammide
Contatti a vite
Completa di adattatore Din/accendisigari
Uscita cavi 90°

Voltaggio V	Amperaggio max A	Colore	Lunghezza mm	Diametro max mm	Codice
12-24	10	Nero	90	22	RE 58975



PRESA DA INCASSO STAGNA

Sistema modulare a norme CE
Presi di corrente completa di cappuccio
Realizzate in ABS

Voltaggio V	Amperaggio max A	Colore	Foro incasso mm	Profondità mm	Dimensione mascherina mm	Codice
12	10	marrone	29	46	60x60	RE 60298

Cornice copriviti
Distanziatore

RE 60245
RE 60246

PRESA 12V DIN + TV

Sistema modulare a norme CE

TV 9,5 75 Ohm

Realizzate in ABS

Voltaggio	Amperaggio max	Colore	Foro incasso	Dimensioni mascherina	Codice
V	A		mm	mm	
12	10	marrone	29	60 x 60	RE 60241

Cornice copriviti

Distanziatore

RE 60245

RE 60246

**PRESA DA INCASSO A NORME DIN**

Sistema modulare a norme CE

Realizzate in ABS

Completa di cappuccio - Contatti faston

Voltaggio	Amperaggio max	Colore	Foro incasso	Foro interno	Dimensione mascherina	Codice
V	A		mm	mm	mm	
12	10	marrone	29	12	60x60	RE 60240

Cornice copriviti

Distanziatore

RE 60245

RE 60246

**PRESA DA INCASSO A NORME DIN**

Realizzate in ottone nikelato -

Completa di cappuccio -

Contatti faston - Sistema interno anti sgancio

Voltaggio	Amperaggio max	Colore	Foro incasso	Foro interno	Profondità	Codice
V	A		mm	mm	mm	
12	10	nero	18	12	35	RE 58973

**SPINA VOLANTE A NORME DIN**

Realizzata in poliamide

Contatti faston

Voltaggio	Amperaggio max	Colore	Diametro max	Profondità	Codice
V	A		mm	mm	
12	10	nero	20	64	RE 58992

**PRESA VOLANTE MULTIPOLARE**

Realizzata in NEOPRENE

Numero poli	Voltaggio	Amperaggio max	Colore	Diametro max	Profondità	Codice
	V	A		mm	mm	
2	12	8	nero	34	43	RE 58937
3	12	8	nero	34	43	RE 58938
4	12	8	nero	34	43	RE 58939

**SPINA VOLANTE MULTIPOLARE**

Realizzata in NEOPRENE

Numero poli	Voltaggio	Amperaggio max	Colore	Diametro max	Profondità	Codice
	V	A		mm	mm	
2	12	8	nero	34	52	RE 58940
3	12	8	nero	34	52	RE 58941
4	12	8	nero	34	52	RE 58942



Prese e spine



PRESA DA INCASSO 3 POLI

Realizzata in materiale termoplastico
 Attacchi faston
 Flangia di fissaggio a due fori
 Completa di cappuccio
 Contatti in ottone Nikelato

Voltaggio V	Numero poli	Amperaggio max A	Colore	Foro incasso mm	Profondità incasso mm	Sezione cavo mm ²	Codice
12	2+1	25+5	nero	30	50	4	RE 58993



SPINA VOLANTE 3 POLI

Realizzata in materiale termoplastico
 Attacchi faston - Completa di cappuccio
 Contatti in ottone Nikelato

Voltaggio V	Numero poli	Amperaggio max A	Colore	Diametro max mm	Lunghezza max mm	Sezione cavo mm ²	Codice
12	2+1	25+5	nero	36	46	4	RE 58994



SPINA VOLANTE 7 POLI

PER CARRELLI PORTABARCHE
 Realizzata in materiale termoplastico
 Attacchi a vite
 Contatti in ottone

Voltaggio V	Numero poli	Amperaggio max A	Colore	Diametro max mm	Lunghezza max mm	Sezione cavo mm ²	Codice
12	7	15	nero	36	46	2,5	RE 58997



PRESA ESTERNA 7 POLI

Realizzata in materiale termoplastico
 Attacchi a vite
 Contatti in ottone

Voltaggio V	Numero poli	Amperaggio max A	Colore	Diametro max mm	Profondità max mm	Sezione cavo mm ²	Codice
12	7	15	nero	72	58	2,5	RE 58996



SPINA VOLANTE 13 POLI

PER CARRELLI PORTABARCHE
 Realizzata in materiale termoplastico
 Attacchi a vite - Contatti in ottone
 Completa di cappuccio

Voltaggio V	Numero poli	Amperaggio max A	Colore	Diametro max mm	Lunghezza max mm	Sezione cavo mm ²	Codice
12	13	10	nero	36	46	2,5	RE 58946



PRESA ESTERNA 13 POLI

Realizzata in materiale termoplastico
 Attacchi a vite - Contatti in ottone

Voltaggio V	Numero poli	Amperaggio max A	Colore	Diametro max mm	Profondità max mm	Sezione cavo mm ²	Codice
12	13	10	nero	72	58	2,5	RE 58947

ADATTATORE COMPATTO SPINA 7 POLI + PRESA 13 POLI

Trasforma una vecchia presa 7 poli in una moderna 13 poli
 Contatti in ottone nikelato - Corpo in poliamide - Completo di cappuccio

Numero poli lato spina	Numero poli lato presa	Diametro	Lunghezza	Codice
7	13	41 mm	55 mm	RE 58991

**ADATTATORE COMPATTO SPINA 13 POLI + PRESA 7 POLI**

Trasforma una moderna presa 13 poli in una vecchia 7 poli
 Contatti in ottone nikelato - Corpo in poliamide - Completo di cappuccio

Numero poli lato spina	Numero poli lato presa	Diametro	Lunghezza	Codice
13	7	36 mm	75 mm	RE 58990

**CONNETTORI STAGNI**

Contatti Hypertac dorati - Distribuzione omogenea della corrente sul contatto
 Alta portata di corrente - Spina volante presa fissa



Numero poli	Amperaggio max A	Diametro presa mm	Diametro spina mm	Codice
2	12	43	36	RE 58977
3	12	43	36	RE 58978
4	12	43	36	RE 58979
5	12	43	36	RE 58980
6	12	43	36	RE 58981
9	12	43	36	RE 58982

**CONNETTORI STAGNI 3A**

Spina volante presa fissa - Completi di coperchio in ABS a vite - Corpo in ottone cromato - Contatti in bronzo

Numero poli	Amperaggio max A	Diametro presa mm	Diametro spina mm	Codice
2	3 A	42	35	RE 58932
3	3 A	42	35	RE 58931
4	3 A	42	35	RE 58930

**CONNETTORI STAGNI 5A**

Spina volante presa fissa - Completi di coperchio in ABS a vite - Corpo in ottone cromato - Contatti in bronzo

Numero poli	Amperaggio max A	Diametro presa mm	Diametro spina mm	Codice
2	5 A	52	45	RE 58952
3	5 A	52	45	RE 58951
4	5 A	52	45	RE 58950



aber marine



Reba
di Garofano s.r.l.
Nautical Equipment