

speich

Tergicristalli

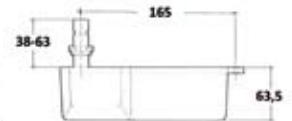
- **Motori tergicristallo**
- **Bracci pendolari**
- **Bracci a pantografo**
- **Spatole per vetri piani**
- **Spatole per vetri curvi**
- **Pannelli di comando**

Tergicristalli



MOTORINO TERGICRISTALLO AFI 2000

per impieghi gravosi
Carenatura stagna
Ritorno automatico a zero
Completamente isolato
Attacchi fast-on
Millerighe Ø 14 mm

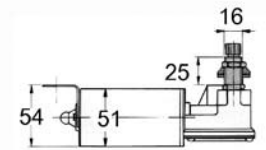


Alimentazione	Angolo di tergiture	Lunghezza perno	Ø Perno	Dimensioni mm	Peso	Codice
12 V	45 - 60° - 80° - 100°	40 mm	16 mm	222 x 98 x 60	1,9 Kg	RE 80503



MOTORINO TERGICRISTALLO TIPO AMERICAN BOSCH

Doppia velocità
Ritorno a zero automatico (Sx o Dx)
Perno CORTO o LUNGO



Alimentazione V	Angolo di tergiture regolabile	Lunghezza perno mm	Ø Perno mm	Tipo Perno	Dimensioni mm	Codice
12 V	83°-100°-110°-120°	40	16	LUNGO	180 x 100 x 60	RE 80512
24 V	83°-100°-110°-120°	40	16	LUNGO	180 x 100 x 60	RE 80513
24 V	83°-100°-110°-120°	15	16	CORTO	180 x 100 x 60	RE 80524

BRACCI PER MOTORINI AMERICAN BOSCH E AFI 2000

Materiale	Tipo	Misure	Materiale	Codice
Acciaio Inox	Pendolare	da 220 a 300 mm	inox	RE 80515
Acciaio Inox	Pendolare	da 270 a 365 mm	inox	RE 80516
Acciaio Inox	Pantografo	da 270 a 365 mm	inox	RE 80518
Acciaio Inox	Pantografo	da 330 a 425 mm	inox	RE 80519

SPATOLE

Lunghezza	Attacco	Colore	Codice
300 mm	baionetta	Nero	RE 80508
400 mm	baionetta	Nero	RE 80509
450 mm	baionetta	Nero	RE 80510
500 mm	baionetta	Nero	RE 80511

SUPPORTO

Per utilizzare bracci a pantografo con motori RE 80512 e RE 80513

RE 80522

GETTO SINGOLO IN METALLO CROMATO

Foro montaggio : 9 mm
Rotazione a 360°

RE 80565

COPRIMOTORE TERGICRISTALLO

Realizzato in ABS bianco.
Adatto al motore RE 80512 e RE 80513

RE 80566

MOTORINO TERGICRISTALLO SK20

Adatti per vetri di altezza non superiore ai 1000 mm.

Corpo riduttore in alluminio verniciato a forno

Ruota a denti elicoidali : Bronzo Aluminio

Vite senza fine in acciaio ETG 100

Brocciatura innesto : millerighe Ø 9,5 mm

Angolo di tergiture regolabile : 80° - 90° - 100° - 120°



Alimentazione V	Assorbimento A	Innesto braccio Mille Righe	Ø Perno mm	Lunghezza Perno mm	Dimensioni mm	Peso Kg	Codice
12 V	4 A	Ø 9,5 mm	16	40 mm	115 x 190 x 65	1,8	RE 80525
24 V	2 A	Ø 9,5 mm	16	40 mm	115 x 190 x 65	1,8	RE 80526

MOTORINO TERGICRISTALLO W600

Adatti per vetri di altezza superiore ai 1000 mm.

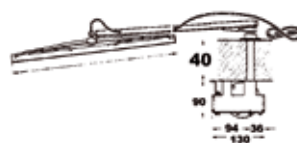
Corpo riduttore in alluminio verniciato a forno

Ruota a denti elicoidali : Bronzo Aluminio

Vite senza fine in acciaio ETG 100

Brocciatura innesto : millerighe Ø 9,5 mm

Angolo di tergiture regolabile : 80° - 90° - 100° - 120°



Alimentazione V	Assorbimento A	Innesto braccio Mille Righe	Ø Perno mm	Lunghezza Perno mm	Dimensioni mm	Peso Kg	Codice
12 V	10 A	Ø 9,5 mm	16	45 mm	130 x 200 x 88	3,3	RE 80537
24 V	5 A	Ø 9,5 mm	16	45 mm	130 x 200 x 88	3,3	RE 80538

BRACCI ALLUNGABILI PER MOTORINI SK20 E W600

Tipo braccio	Lunghezza braccio	Materiale	Spatole	Codice
SINGOLO	300 - 400 mm	Acciaio	280 - 600 mm	RE 80560
SINGOLO	450 - 600 mm	Acciaio	280 - 600 mm	RE 80561
PANTOGRAFO	400 - 600 mm	Acciaio	400 - 600 mm	RE 80562
PANTOGRAFO	640 - 800 mm	Acciaio	400 - 600 mm	RE 80563
PANTOGRAFO	800 - 1000 mm	Acciaio	400 - 600 mm	RE 80564



SPATOLE INOX PER BRACCI

Lunghezza	Tipo braccio	Materiale	Codice
280 mm	singolo	INOX + gomma	RE 80533
400 mm	singolo	INOX + gomma	RE 80534
600 mm	singolo	INOX + gomma	RE 80555
400 mm	pantografo	INOX + gomma	RE 80543
500 mm	pantografo	INOX + gomma	RE 80544
600 mm	pantografo	INOX + gomma	RE 80545



SPATOLE UNIVERSALI

Spatole	Attacchi	Colore	Codice
Lunghezza : 500 mm	Vari	nero	RE 80511
Lunghezza : 550 mm	Vari	nero	RE 80553
Lunghezza : 600 mm	Vari	nero	RE 80551
Lunghezza : 700 mm	Vari	nero	RE 80552

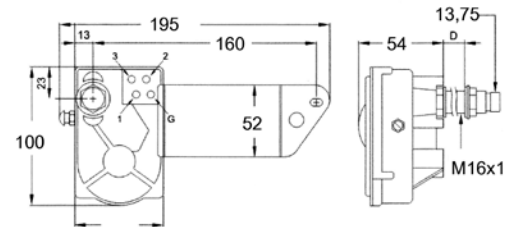


Tergicristalli Serie "Nautic E"

speich

MOTORINI TERGICRISTALLO SERIE NAUTIC E

E' possibile adattare la lunghezza dei bracci , modificare l'angolo di tergiture, e scegliere la posizione di parcheggio. Doppia velocità
 Fincorsa modificabile da destra a sinistra - Coppia 12 Nm
 Angolo tergiture disponibile: 45°- 50°- 60°- 70°- 80°- 90°- 100°-110°



PERNO

Modello	Perno	Spessore parete mm	Tens Alim V	Pot. Nom. assorbita		Pot. Ass. spunto		Vel. N°	Battute al min.	Codice
				Vel 1	Vel 2	Vel 1	Vel 2			
E 1238	Corto	5 ÷ 12	12	35 w	40 w	100 w	110 w	2	70/110	RE 80569
E 2438	Corto	5 ÷ 12	24	35 w	40 w	100 w	110 w	2	70/110	RE 80570
E 1264	Medio	15 ÷ 35	12	35 w	40 w	100 w	110 w	2	70/110	RE 80571
E 2464	Medio	15 ÷ 35	24	35 w	40 w	100 w	110 w	2	70/110	RE 80572
E 1290	LUNGO	38÷60	12	35 w	40 w	100 w	110 w	2	7/11	RE 80571/L
E 2490	LUNGO	38÷60	24	35 w	40 w	100 w	110 w	2	7/11	RE 80572/L

Gli angoli standard ottenibili sono: 45° 60° 80° 110°

Gli altri quattro angoli (50° 70° 90° 100°) sono ottenibili sostituendo la piastrina angoli presente nel motore



BRACCI TERGICRISTALLO SERIE "NAUTIC E"

Realizzati in acciaio INOX AISI 316 lucidato
 Di tipo pendolare o a pantografo
 Lunghezza massima 550 mm
 Modificabili facilmente in lunghezza (accorciabili)
 Equipaggiabili a richiesta di ugello spruzzatore montato direttamente sul braccio.



Modello	Tipo	Tipo Attacco	Lunghezza Max	Codice
E 95 P	Pantografo	a baionetta	da 280 mm a 550 mm	RE 80573
E 95 F	Pendolare	a baionetta	da 280 mm a 550 mm	RE 80574



SPATOLE TERGICRISTALLO SERIE NAUTIC E

Modello	Lunghezza	Tipo Attacco	Ø Attacco	Codice
E37-280	280 mm	a baionetta	7 mm	RE 80575
E37-330	330 mm	a baionetta	7 mm	RE 80576
E37-400	400 mm	a baionetta	7 mm	RE 80577
E37-450	450 mm	a baionetta	7 mm	RE 80578
E37-500	500 mm	a baionetta	7 mm	RE 80579

MOTORINI TERGICRISTALLO SERIE NAUTIC LP

Motore tergicristallo per uso nautico/navale

La presenza di un unico asse permette

il montaggio in qualunque posizione

Doppia velocità, parcheggio automatico

Posizione di parcheggio settabile su DX o SX

Angolo di tergiture regolabile a piacere nell'intervallo 40°-90°

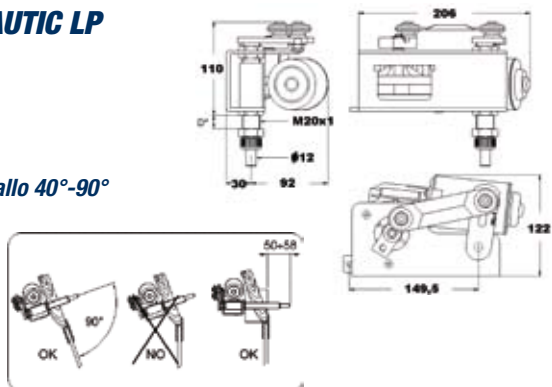
Il motore viene fornito con un angolo settato a 60°

Tutte le regolazioni si possono effettuare

anche a motore montato

Bracci INOX pendolari

o a pantografo fino a 800 mm

**PERNO 40mm**

Modello	Spessore parete mm	Tens Alim V	Pot. Nom. assorbita Vel 1 Vel 2	Pot. Ass. spunto Vel 1 Vel 2	Vel. N°	Battute al min.	Coppia Nm	Peso Kg	Codice
LP1240	40 ±5	12	50 w - 85 w	300 w - 480 w	2	70-90	45 Nm	3,3 Kg	RE 80527
LP2440	40 ±5	24	50 w - 85 w	300 w - 480 w	2	70-90	45 Nm	3,3 Kg	RE 80528

PERNO 60mm

Modello	Spessore parete mm	Tens Alim V	Pot. Nom. assorbita Vel 1 Vel 2	Pot. Ass. spunto Vel 1 Vel 2	Vel. N°	Battute al min.	Coppia Nm	Peso Kg	Codice
LP1260	60 ±5	12	50 w - 85 w	300 w - 480 w	2	70-90	45 Nm	3,3 Kg	RE 80529
LP2460	60 ±5	24	50 w - 85 w	300 w - 480 w	2	70-90	45 Nm	3,3 Kg	RE 80530

PERNO 80mm

Modello	Spessore parete mm	Tens Alim V	Pot. Nom. assorbita Vel 1 Vel 2	Pot. Ass. spunto Vel 1 Vel 2	Vel. N°	Battute al min.	Coppia Nm	Peso Kg	Codice
LP1280	80 ±5	12	50 w - 85 w	300 w - 480 w	2	70-90	45 Nm	3,3 Kg	RE 80531
LP2480	80 ±5	24	50 w - 85 w	300 w - 480 w	2	70-90	45 Nm	3,3 Kg	RE 80532

PERNO 100mm

Modello	Spessore parete mm	Tens Alim V	Pot. Nom. assorbita Vel 1 Vel 2	Pot. Ass. spunto Vel 1 Vel 2	Vel. N°	Battute al min.	Coppia Nm	Peso Kg	Codice
LP12100	100±5	12	50 w - 85 w	300 w - 480 w	2	70-90	45 Nm	3,3 Kg	RE 80531/L
LP24100	100±5	24	50 w - 85 w	300 w - 480 w	2	70-90	45 Nm	3,3 Kg	RE 80532/L

BRACCI TERGICRISTALLO SERIE NAUTIC LP

I bracci tergicristallo sono realizzati in acciaio inossidabile AISI 316 e lucidati a mano.

Entrambi i bracci sono modificabili in lunghezza e vengono forniti nella loro lunghezza massima 800 mm.

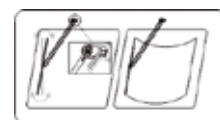
La scelta del tipo di braccio dipende dalle dimensioni e dalla forma della finestratura

Nel sistema a pantografo è possibile regolare l'inclinazione della spazzola

In modo da renderla parallela al bordo del vetro

Bracci equipaggiabili di UGELLO SPRUZZATORE montato sul braccio

Fornito completo di passa parete



Modello	Tipo	Tipo Attacco	Misure	Codice
L 97 P	Pantografo	A sella	550 - 800 mm	RE 80539
L 97 F	Pendolare	A sella	550 - 800 mm	RE 80540

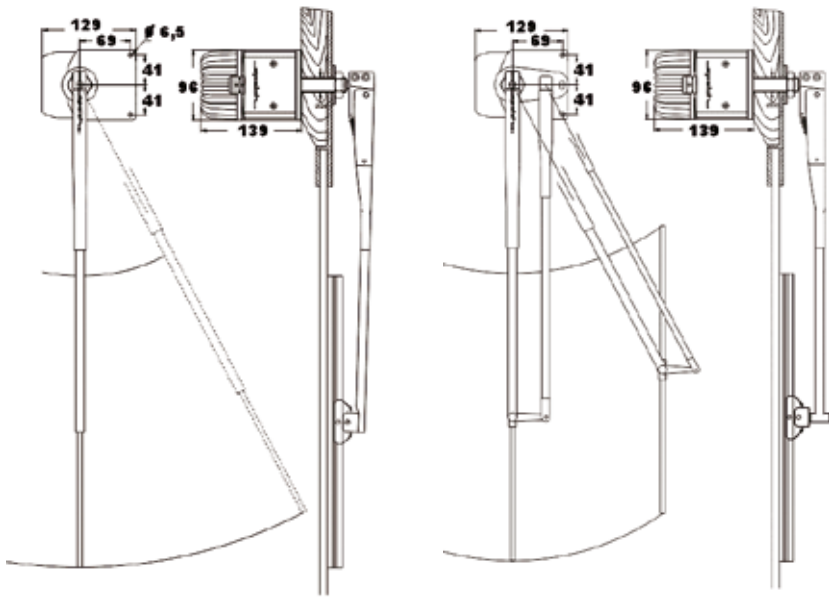
SPATOLE TERGICRISTALLO SERIE LP

Spatole articolate per vetri curvi e con attacco a sella da 16,5 x 48 mm Ø 6 mm

Modello	Lunghezza	Tipo Attacco	Lunghezza Attacco	Codice
BH500	500 mm	A sella	16,5 mm	RE 80595
BH550	550 mm	A sella	16,5 mm	RE 80596
BH600	600 mm	A sella	16,5 mm	RE 80589
BH650	650 mm	A sella	16,5 mm	RE 80597
BH700	700 mm	A sella	16,5 mm	RE 80590
BH800	800 mm	A sella	16,5 mm	RE 80598

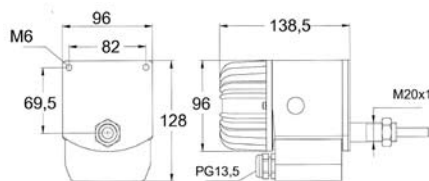
Tergicristalli professionali

speich



MOTORINI TERGICRISTALLO SERIE M

Il motore tipo M viene impiegato per tergicristalli di medie dimensioni su mezzi da lavoro sia civili sia militari. Questo motore ad angolo variabile, è progettato per servizio continuo anche in condizioni particolarmente gravose. La posizione di parcheggio automatico, può essere impostata sia a destra sia a sinistra. Condensatore antidisturbo incorporato. Grado di protezione IP50. Angoli di tergitura con RUOTA AA : 70° - 75° - 80° - 85° - 90° Variabili. Angoli di tergitura con RUOTA AB : 45° - 50° - 55° - 60° - 65° Variabili. Disponibile con asse per pareti di spessore 15 - 30 - 45 - 60 - 100 mm.



Mod	Alim.	Potenza nominale	Potenza spunto	Coppia Nm	Battute al min.	Peso Kg	Codice
M012	12 V	55 W	220 W	4,5 Nm	90	2,6	RE 80580
M024	24 V	55 W	220 W	4,5 Nm	90	2,6	RE 80581

BRACCI PER MOTORINI SERIE M

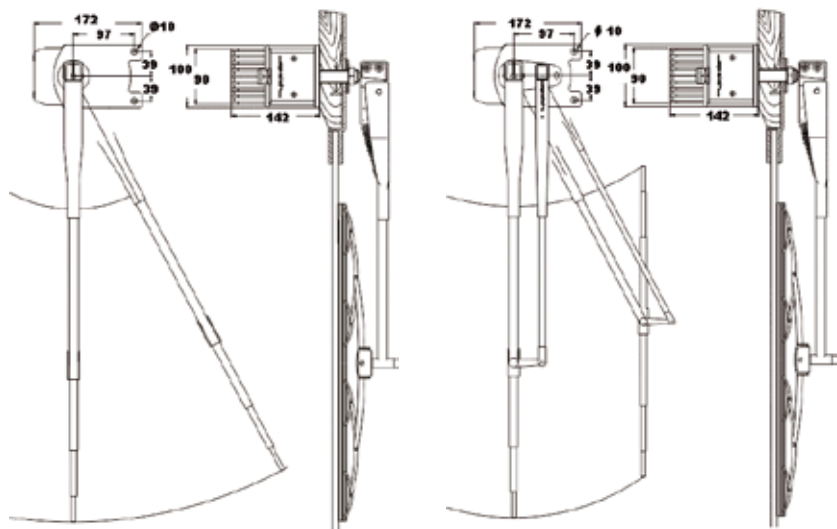
Realizzati in ACCIAIO INOX AISI 316 colore naturale lucidato a mano. A richiesta è possibile fornire i bracci verniciati a polveri epossidiche. I bracci sono disponibili nelle lunghezze da 300 a 900.



Modello	Tipo	Tipo Attacco	Misure	Lungh max Spatola	Materiale	Codice
M70	Pendolare	A sella	da 300 a 950 mm	800 mm	inox	RE 80582
M 72 P	Pantografo	A sella	da 300 a 650 mm	600 mm	inox	RE 80583
M 72 P	Pantografo	A sella	da 700 a 900 mm	800 mm	inox	RE 80599

speich

Tergicristalli professionali



MOTORINI TERGICRISTALLO SERIE S

I motori di tipo S vengono impiegati nelle condizioni che richiedono un TERGICRISTALLO POTENTE
Bracci fino a 1200mm e spazzole fino a 1300mm di lunghezza.

Per parabrezza di GRANDI YACHT

Angolo tergiture disponibili :30°-35°-40°-45°-50°-55°-60°-65°-70°-75°-80°-85°-90°

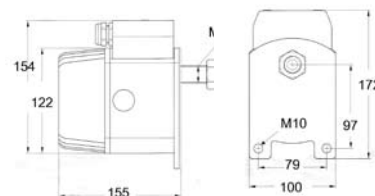
Massima lunghezza bracci (pendolare 1800 mm) (pantografo 1500 mm)

Massima lunghezza spatola 1500 mm

Disponibile con asse per pareti di spessore 15-30-45-60-100 mm



Mod	Alim.	Potenza nominale	Potenza spunto	Coppia Nm	Battute al min.	Peso Kg	Codice
S12	12 V	85 W	420 W	4,5 Nm	90	4,5	RE 80601
S24	24 V	85 W	420 W	4,5 Nm	90	4,5	RE 80602



BRACCI PER MOTORINI SERIE S

Realizzati su misura impiegando componenti in acciaio inossidabile AISI 316 lucidato a mano

A richiesta è possibile fornire i bracci verniciati a polveri epossidiche.

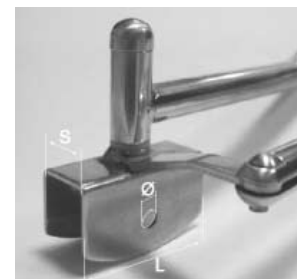
La scelta del tipo di braccio dipende dalle dimensioni e dalla forma della finestratura.

Modello	Tipo	Tipo Attacco	Misure mm	Lungh max Spatola	Codice
SP 91 F	Pendolare	A sella	da 500 a 1200	1000 mm	RE 80603
SP 91 P	Pantografo	A sella	da 500 a 1200	1000 mm	RE 80604

SPATOLE PER TERGICRISTALLO SERIE M/S



Tipo spatola	Spessore attacco	Ø Attacco mm	Lungh. attacco	Tipo Attacco	Lunghezza mm	Applicazione	Codice
MG	11 mm	5	25 mm	A sella	300	Spatole rigide per vetri piani	RE 80584
MG	11 mm	5	25 mm	A sella	350	Spatole rigide per vetri piani	RE 80585
MG	11 mm	5	25 mm	A sella	400	Spatole rigide per vetri piani	RE 80586
MG	11 mm	5	25 mm	A sella	450	Spatole rigide per vetri piani	RE 80587
MG	11 mm	5	25 mm	A sella	500	Spatole rigide per vetri piani	RE 80588
BH	16,5 mm	6	48 mm	A sella	600	Spatole per vetri curvi	RE 80589
BH	16,5 mm	6	48 mm	A sella	700	Spatole per vetri curvi	RE 80590
BH	16,5 mm	6	48 mm	A sella	800	Spatole per vetri curvi	RE 80598
BH	16,5 mm	6	48 mm	A sella	900	Spatole per vetri curvi	RE 80557
BH	16,5 mm	6	48 mm	A sella	1000	Spatole per vetri curvi	RE 80558
BH	16,5 mm	8	48 mm	A sella	1200	Spatole per vetri curvi	RE 80559



Pannelli di comando

speich



SPRUZZINO LAVAVETRO

Ugello spruzzatore montato su braccio

Installabile su : Sistema M - Sistema S - Sistema L

Il Kit ugello spruzzatore include un dispositivo passaparte.

Codice
RE 80594

UGELLO SPRUZZATORE DA PARETE EZZ

RE 80594/P



INTERRUTTORI MULTIFUNZIONE SERIE CT

Comandi ultracompatti per motori a singola e doppia velocità, tensione 12/24V

Il sistema gestisce uno (CT41) due (CT42) motori tergicristallo,

sincronizzandoli nel funzionamento continuo (due velocità) o in intermittenza.

Gestisce inoltre ciclo lavaggio vetri con l'azionamento opportuno di una elettrovalvola o pompa.

Si adatta ad ogni tipo di motore e a qualunque tipo di interruttore di parcheggio.

Protezione da sovraccarico PTC con interno

3 livelli di intermittenza

Parcheggio automatico con freno motore

Ciclo di lavaggio

Ingresso Dimmer

Dimensioni compatibili con interruttori standard

Protezione inversioni di polarità

Mod	Tensione	Modello motori	Motori N°	Velocità	Intermitt.	Dimensioni mm	Foro incasso mm	Codice
CT41	12/24V	E - LP - M	1	2	3	24x49,5x78	21x36,5	RE 80610
CT42	12/24V	E - LP - M	2	2	3	24x49,5x78	21x36,5	RE 80611

PANNELLI DI CONTROLLO SOFTOUCH SERIE PNS

Per motori a singola e doppia velocità, tensione 12/24V

Il sistema gestisce l'accensione singola o contemporanea

di due, tre, quattro o cinque tergicristalli e la relativa sincronizzazione.

Il sistema è composto da pannello softouch retroilluminato

da installare sulla plancia e di un RELAY-BOX a cui cablare i motori.

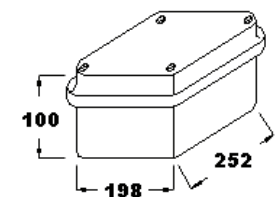
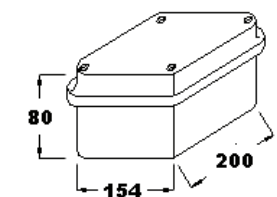
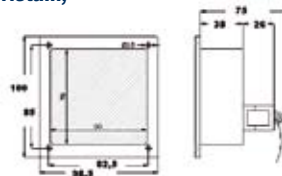
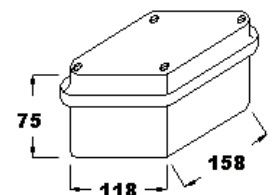
Per ciascun pannello sono disponibili :

l'accensione contemporanea di tutti i tergicristalli,

la velocità continua,

4 differenti intervalli di intermittenza

e il comando ausiliario per l'azionamento dell'elettrovalvola o la pompa lavavetri.



Mod	Tensione	Modello motori	Motori N°	Velocità continua	Intermitt.	Dimensioni pannello mm	Foro incasso mm	Dimensioni Relay-box mm	Codice
PNS02	12/24V	M - S	2	1	4	100 x 98 x 75	79 x 80	118 x 158 x 75	RE 80612
PNS03	12/24V	M - S	3	1	4	100 x 98 x 75	79 x 80	154 x 200 x 80	RE 80613
PNS04	12/24V	M - S	4	1	4	100 x 98 x 75	79 x 80	154 x 200 x 80	RE 80614
PNS05	12/24V	M - S	5	1	4	100 x 98 x 75	79 x 80	198 x 252 x 100	RE 80615