



- **Salpa ancora**
Verticali
On deck
Orizzontali
- **Verricelli da tonneggio**
- **Winch da tonneggio**
- **Pulsantiere stagne**
- **Contacatena**
- **Ricevitori**
- **Radiocomandi**
- **Cassette teleruttori**
- **Catena calibrata**

Salpa ancora e verricelli

Salpa ancora verticale Aries

SALPA ANCORA ARIES

I modelli ARIES sono realizzati con una base in ALLUMINIO anodizzato provvista di sportellino d'ispezione.

Sono dotati di un dispositivo tendicima

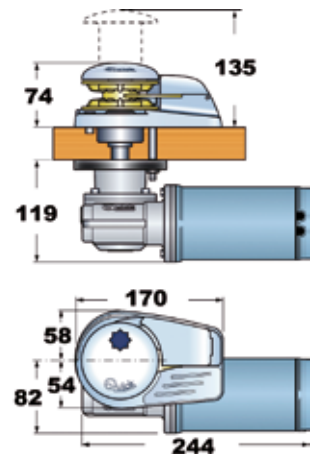
sviluppato per consentire una maggiore operatività

Cima e catena su un unico barbotin

Sistema di caduta libera della catena

Riduttore in alluminio anodizzato

Motore stagno IP67



ARIES SENZA CAMPANA

Potenza motore W	Tensione motore V	Assorb MAX A	Tiro Max istantaneo Kg	Carico di lavoro max Kg	Catena supportata mm DIN 766	Cima supportata mm	Spessore coperta mm	Dimensione imbarcazione mt	Peso Kg	Codice
300W	12V	60	350	100	6 mm	12/14/16	20 ÷ 30	5 ÷ 7	7,60	RE 90097
500W	12V	80	660	200	6 mm	12/14/16	20 ÷ 30	6 ÷ 9	7,60	RE 90004
500W	24V	40	660	220	6 mm	12/14/16	20 ÷ 30	6 ÷ 9	7,60	RE 90098

ARIES CON CAMPANA

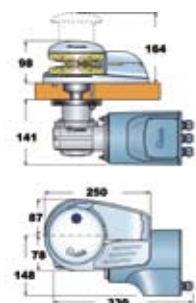
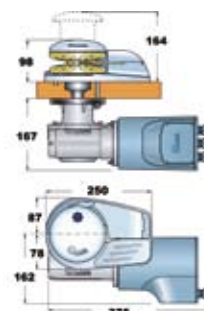
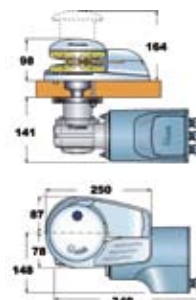
Potenza motore W	Tensione motore V	Assorbimento MAX A	Tiro Max istantaneo Kg	Carico di lavoro max Kg	Catena supportata mm DIN 766	Cima supportata mm	Spessore coperta mm	Dimensione imbarcazione mt	Peso Kg	Codice
300	12	60	350	100	6 mm	12/14/16	20 ÷ 30	5 ÷ 7	8,70	RE 90099
500	12	80	660	200	6 mm	12/14/16	20 ÷ 30	6 ÷ 9	8,70	RE 90005
500	24	40	660	220	6 mm	12/14/16	20 ÷ 30	6 ÷ 9	8,70	RE 90100

Salpa ancora verticale Aries

Quick®

SALPA ANCORA ARIES

I modelli ARIES sono realizzati con una base in ALLUMINIO anodizzato provvista di sportellino d'ispezione. Sono dotati di un dispositivo tendicima sviluppato per consentire una maggiore operatività. Cima e catena su un unico barbotin. Sistema di caduta libera della catena. Riduttore in alluminio anodizzato. Motore stagno IP67.



ARIES SENZA CAMPANA

Potenza motore W	Tensione motore V	Assorbimento MAX A	Tiro Max istantaneo Kg	Carico di lavoro max Kg	Catena supportata* mm DIN 766	Cima supportata mm	Spessore coperta mm	Dimensione imbarcazione mt	Peso Kg	Codice
700	12	90	850	250	6 - 8 - 10	12/14/16	25 ÷ 50	7 ÷ 10	17,40	RE 90020
700	24	55	850	300	6 - 8 - 10	12/14/16	25 ÷ 50	7 ÷ 10	17,40	RE 90021
1000	12	140	1000	370	6 - 8 - 10	12/14/16	25 ÷ 50	10 ÷ 13	18,50	RE 90022
1000	24	80	1000	450	6 - 8 - 10	12/14/16	25 ÷ 50	10 ÷ 13	18,50	RE 90023
1400	12	155	1100	450	6 - 8 - 10	12/14/16	30 ÷ 50	12 ÷ 15	20,80	RE 90024
1400	24	85	1100	500	6 - 8 - 10	12/14/16	30 ÷ 50	12 ÷ 15	20,80	RE 90025

ARIES CON CAMPANA

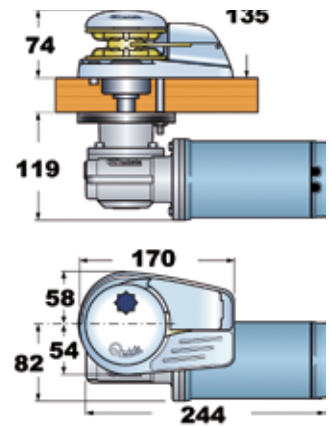
Potenza motore W	Tensione motore V	Assorbimento MAX A	Tiro Max istantaneo Kg	Carico di lavoro max Kg	Catena supportata* mm DIN 766	Cima supportata mm	Spessore coperta mm	Dimensione imbarcazione mt	Peso Kg	Codice
700	12	90	850	250	6 - 8 - 10	12/14/16	25 ÷ 50	7 ÷ 10	19,30	RE 90026
700	24	55	850	300	6 - 8 - 10	12/14/16	25 ÷ 50	7 ÷ 10	19,30	RE 90027
1000	12	140	1000	370	6 - 8 - 10	12/14/16	25 ÷ 50	10 ÷ 13	20,40	RE 90028
1000	24	80	1000	450	6 - 8 - 10	12/14/16	25 ÷ 50	10 ÷ 13	20,40	RE 90029
1400	12	155	1100	450	6 - 8 - 10	12/14/16	30 ÷ 50	12 ÷ 15	22,70	RE 90030
1400	24	85	1100	500	6 - 8 - 10	12/14/16	30 ÷ 50	12 ÷ 15	22,70	RE 90031

* Di serie barbotin da 8 mm, su richiesta possono essere montati i barbotin in tabella

Salpa ancora verticale Flair

SALPA ANCORA FLAIR

Più leggeri, ma ugualmente robusti e inattaccabili, resistono alla corrosione salina e all'esposizione solare
I modelli FLAIR sono realizzati con una base in ALLUMINIO
rivestita in FIBRA plastica (BIANCA O NERA)
provvista di sportellino d'ispezione
Sono dotati di un dispositivo tendicima sviluppato
per consentire una maggiore operatività
Cima e catena su un unico barbotin
Sistema di caduta libera della catena
Riduttore in alluminio anodizzato
Motore stagno IP67



FLAIR SENZA CAMPANA

Potenza motore W	Tensione motore V	Assorbimento MAX A	Tiro Max istantaneo Kg	Carico di lavoro max Kg	Catena supportata mm DIN 766	Cima supportata mm	Spessore coperta mm	Dimensione imbarcazione mt	Peso Kg	Codice
300	12	60	350	100	6	12/14/16	20 ÷ 30	5 ÷ 7	7,30	RE 90000
500	12	80	660	200	6	12/14/16	20 ÷ 30	6 ÷ 9	7,30	RE 90006
500	24	40	660	220	6	12/14/16	20 ÷ 30	6 ÷ 9	7,30	RE 90148

FLAIR CON CAMPANA

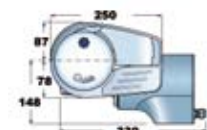
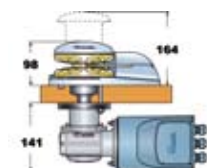
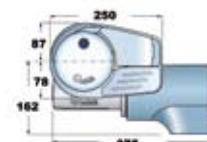
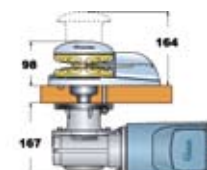
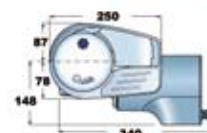
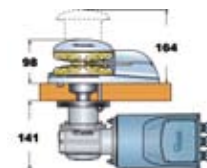
Potenza motore W	Tensione motore V	Assorbimento MAX A	Tiro Max istantaneo Kg	Carico di lavoro max Kg	Catena supportata mm DIN 766	Cima supportata mm	Spessore coperta mm	Dimensione imbarcazione mt	Peso Kg	Codice
300	12	60	350	100	6	12/14/16	20 ÷ 30	5 ÷ 7	8,40	RE 90001
500	12	80	660	200	6	12/14/16	20 ÷ 30	6 ÷ 9	8,40	RE 90007
500	24	40	660	220	6	12/14/16	20 ÷ 30	6 ÷ 9	8,40	RE 90149



Salpa ancora verticale Flair

SALPA ANCORA FLAIR

Più leggeri, ma ugualmente robusti e inattaccabili,
resistono alla corrosione salina e all'esposizione solare
I modelli FLAIR sono realizzati con una base in ALLUMINIO
rivestita in FIBRA plastica (BIANCA O NERA)
provvista di sportellino d'ispezione
Sono dotati di un dispositivo
tendicima sviluppato per consentire
una maggiore operatività
Cima e catena su unico barbotin
Sistema di caduta libera della catena
Riduttore in alluminio anodizzato
Motore stagno IP67



FLAIR SENZA CAMPANA

Potenza motore W	Tensione motore V	Assorbimento MAX A	Tiro Max istantaneo Kg	Carico di lavoro max Kg	Catena supportata* mm DIN 766	Cima supportata mm	Spessore coperta mm	Dimensione imbarcazione mt	Peso Kg	Codice
700	12	90	850	250	6 - 8 - 10	12/14/16	25 ÷ 50	7 ÷ 10	16,50	RE 90032
700	24	55	850	300	6 - 8 - 10	12/14/16	25 ÷ 50	7 ÷ 10	16,50	RE 90033
1000	12	140	1000	370	6 - 8 - 10	12/14/16	25 ÷ 50	10 ÷ 13	17,60	RE 90034
1000	24	80	1000	450	6 - 8 - 10	12/14/16	25 ÷ 50	10 ÷ 13	17,60	RE 90035
1400	12	155	1100	450	6 - 8 - 10	12/14/16	30 ÷ 50	12 ÷ 15	19,90	RE 90036
1400	24	85	1100	500	6 - 8 - 10	12/14/16	30 ÷ 50	12 ÷ 15	19,90	RE 90037

FLAIR CON CAMPANA

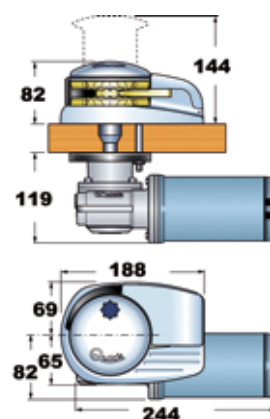
Potenza motore W	Tensione motore V	Assorbimento MAX A	Tiro Max istantaneo Kg	Carico di lavoro max Kg	Catena supportata* mm DIN 766	Cima supportata mm	Spessore coperta mm	Dimensione imbarcazione mt	Peso Kg	Codice
700	12	90	850	250	6 - 8 - 10	12/14/16	25 ÷ 50	7 ÷ 10	18,40	RE 90038
700	24	55	850	300	6 - 8 - 10	12/14/16	25 ÷ 50	7 ÷ 10	18,40	RE 90039
1000	12	140	1000	370	6 - 8 - 10	12/14/16	25 ÷ 50	10 ÷ 13	19,50	RE 90040
1000	24	80	1000	450	6 - 8 - 10	12/14/16	25 ÷ 50	10 ÷ 13	19,50	RE 90041
1400	12	155	1100	450	6 - 8 - 10	12/14/16	30 ÷ 50	12 ÷ 15	21,80	RE 90042
1400	24	85	1100	500	6 - 8 - 10	12/14/16	30 ÷ 50	12 ÷ 15	21,80	RE 90043

* Di serie barbotin da 8 mm, su richiesta possono essere montati i barbotin in tabella

Salpa ancora verticale Aster

SALPA ANCORA ASTER

I modelli ASTER sono realizzati con una base in BRONZO cromato provvista di sportellino d'ispezione. Sono dotati di un dispositivo tendicima sviluppato per consentire una maggiore operatività Cima e catena su un unico barbotin. Sistema manuale di caduta libera della catena. Riduttore in alluminio anodizzato. Motore stagno IP67.



ASTER SENZA CAMPANA

Potenza motore W	Tensione motore V	Assorbimento MAX A	Tiro Max istantaneo Kg	Carico di lavoro max Kg	Catena supportata* mm DIN 766	Cima supportata mm	Spessore coperta mm	Dimensione imbarcazione mt	Peso Kg	Codice
300	12	65	370	120	6 - 7 - 8	14/16	20 ÷ 30	5 ÷ 7	10,60	RE 90193
500	12	80	660	200	6 - 7 - 8	14/16	20 ÷ 30	6 ÷ 9	10,60	RE 90194
500	24	40	660	220	6 - 7 - 8	14/16	20 ÷ 30	6 ÷ 9	10,60	RE 90195

ASTER CON CAMPANA

Potenza motore W	Tensione motore V	Assorbimento MAX A	Tiro Max istantaneo Kg	Carico di lavoro max Kg	Catena supportata* mm DIN 766	Cima supportata mm	Spessore coperta mm	Dimensione imbarcazione mt	Peso Kg	Codice
300	12	65	370	120	6 - 7 - 8	14/16	20 ÷ 30	5 ÷ 7	11,70	RE 90200
500	12	80	660	200	6 - 7 - 8	14/16	20 ÷ 30	6 ÷ 9	11,70	RE 90201
500	24	40	660	220	6 - 7 - 8	14/16	20 ÷ 30	6 ÷ 9	11,70	RE 90202

*Di serie barbotin da 8 mm, su richiesta possono essere montati i barbotin in tabella

Salpa ancora verticali Aster

SALPA ANCORA ASTER

I modelli ASTER sono realizzati con una base in BRONZO cromato provvista di sportellino d'ispezione.

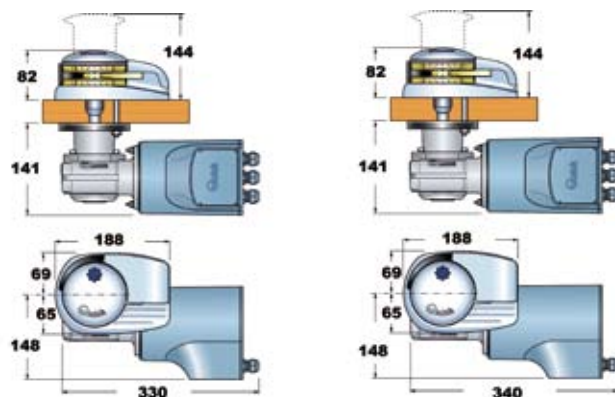
Sono dotati di un dispositivo tendicima sviluppato per consentire una maggiore operatività

Cima e catena su un unico barbotin

Sistema manuale di caduta libera della catena

Riduttore in alluminio anodizzato

Motore stagno IP67



ASTER SENZA CAMPANA

Potenza motore W	Tensione motore V	Assorbimento MAX A	Tiro Max istantaneo Kg	Carico di lavoro max Kg	Catena supportata* mm DIN 766	Cima supportata mm	Spessore coperta mm	Dimensione imbarcazione mt	Peso Kg	Codice
700	12	95	680	300	6 - 8 - 10	14/16	25 ÷ 50	7 ÷ 10	16,20	RE 90196
700	24	50	680	320	6 - 8 - 10	14/16	25 ÷ 50	7 ÷ 10	16,20	RE 90197
1000	12	130	930	420	6 - 8 - 10	14/16	25 ÷ 50	10 ÷ 13	17,30	RE 90198
1000	24	75	930	480	6 - 8 - 10	14/16	25 ÷ 50	10 ÷ 13	17,30	RE 90199

ASTER CON CAMPANA

Potenza motore W	Tensione motore V	Assorbimento MAX A	Tiro Max istantaneo Kg	Carico di lavoro max Kg	Catena supportata* mm DIN 766	Cima supportata mm	Spessore coperta mm	Dimensione imbarcazione mt	Peso Kg	Codice
700	12	95	680	300	6 - 8 - 10	14/16	25 ÷ 50	7 ÷ 10	17,30	RE 90203
700	24	50	680	320	6 - 8 - 10	14/16	25 ÷ 50	7 ÷ 10	17,30	RE 90204
1000	12	130	930	420	6 - 8 - 10	14/16	25 ÷ 50	10 ÷ 13	18,40	RE 90205
1000	24	75	930	480	6 - 8 - 10	14/16	25 ÷ 50	10 ÷ 13	18,40	RE 90206

*Di serie barbotin da 8 mm, su richiesta possono essere montati i barbotin in tabella

Salpa ancora verticale Crystal

SALPA ANCORA CRYSTAL

I modelli CRYSTAL sono realizzati con una base in BRONZO cromato
provvista di sportellino d'ispezione

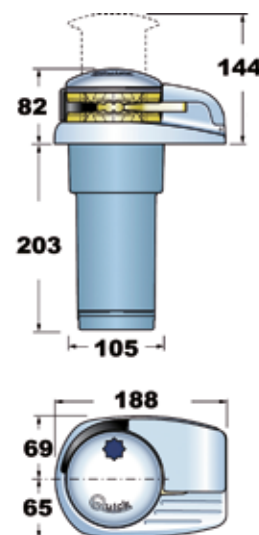
Facile installazione, motore in corpo unico con la base

Cima e catena su un unico barbotin

Provvisto di dispositivo tendicima

RIDUTTORE EPICICLOIDALE (brevettato) :

risparmio di assorbimento del 30 -40 %



CRYSTAL SENZA CAMPANA

Potenza motore W	Tensione motore V	Assorbimento MAX A	Tiro Max istantaneo Kg	Carico di lavoro max Kg	Catena supportata* mm DIN 766	Cima supportata mm	Spessore coperta mm	Dimensione imbarcazione mt	Peso Kg	Codice
500	12	40	620	200	6 - 7 - 8	14/16	20 ÷ 40	6 ÷ 9	9,60	RE 90187
800	12	80	820	290	6 - 7 - 8	14/16	20 ÷ 40	8 ÷ 12	9,60	RE 90188
800	24	40	820	290	6 - 7 - 8	14/16	20 ÷ 40	8 ÷ 12	9,60	RE 90189

CRYSTAL CON CAMPANA

Potenza motore W	Tensione motore V	Assorbimento MAX A	Tiro Max istantaneo Kg	Carico di lavoro max Kg	Catena supportata* mm DIN 766	Cima supportata mm	Spessore coperta mm	Dimensione imbarcazione mt	Peso Kg	Codice
500	12	40	620	200	6 - 7 - 8	14/16	20 ÷ 40	6 ÷ 9	10,70	RE 90190
800	12	80	820	290	6 - 7 - 8	14/16	20 ÷ 40	8 ÷ 12	10,70	RE 90191
800	24	40	820	290	6 - 7 - 8	14/16	20 ÷ 40	8 ÷ 12	10,70	RE 90192

*Di serie barbotin da 6 mm, su richiesta possono essere montati i barbotin in tabella



Salpa ancora verticale Antares

SALPA ANCORA ANTARES

I modelli ANTARES sono realizzati con una base in bronzo cromato

Base dotata di sportellino d'ispezione e dispositivo tendicima

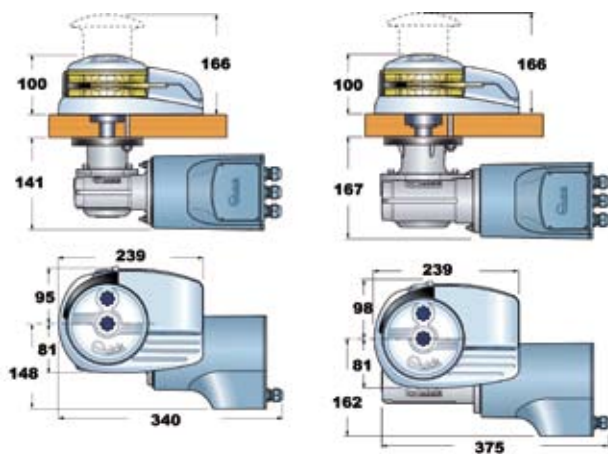
Il salpa ancora consente il recupero manuale della catena senza coinvolgere il riduttore

Cima e catena su un unico barbotin

Sistema manuale di caduta libera della catena

Riduttore in alluminio anodizzato

Motore stagno IP67



ANTARES SENZA CAMPANA

Potenza motore W	Tensione motore V	Assorbimento MAX A	Tiro Max istantaneo Kg	Carico di lavoro max Kg	Catena supportata* mm DIN 766	Cima supportata mm	Spessore coperta mm	Dimensione imbarcazione mt	Peso Kg	Codice
1000	12	140	1000	370	6 - 8 - 10	12/14/16	25 ÷ 50	10 ÷ 13	21,90	RE 90207
1000	24	80	1000	450	6 - 8 - 10	12/14/16	25 ÷ 50	10 ÷ 13	21,90	RE 90208
1500	12	155	1100	470	6 - 8 - 10	12/14/16	30 ÷ 50	12 ÷ 15	24,20	RE 90209
1500	24	85	1100	540	6 - 8 - 10	12/14/16	30 ÷ 50	12 ÷ 15	24,20	RE 90210

ANTARES CON CAMPANA

Potenza motore W	Tensione motore V	Assorbimento MAX A	Tiro Max istantaneo Kg	Carico di lavoro max Kg	Catena supportata* mm DIN 766	Cima supportata mm	Spessore coperta mm	Dimensione imbarcazione mt	Peso Kg	Codice
1000	12	140	1000	370	6 - 8 - 10	12/14/16	25 ÷ 50	10 ÷ 13	23,00	RE 90211
1000	24	80	1000	450	6 - 8 - 10	12/14/16	25 ÷ 50	10 ÷ 13	23,00	RE 90212
1500	12	155	1100	470	6 - 8 - 10	12/14/16	30 ÷ 50	12 ÷ 15	25,30	RE 90213
1500	24	85	1100	540	6 - 8 - 10	12/14/16	30 ÷ 50	12 ÷ 15	25,30	RE 90214

*Di serie barbotin da 8 mm, su richiesta possono essere montati i barbotin in tabella

Salpa ancora verticale Aleph

SALPA ANCORA ALEPH

Salpa ancora verticale

Base in alluminio anodizzato in ossido duro

Con e senza campana

Cima e catena su un unico barbotin

Sistema manuale di caduta libera della catena

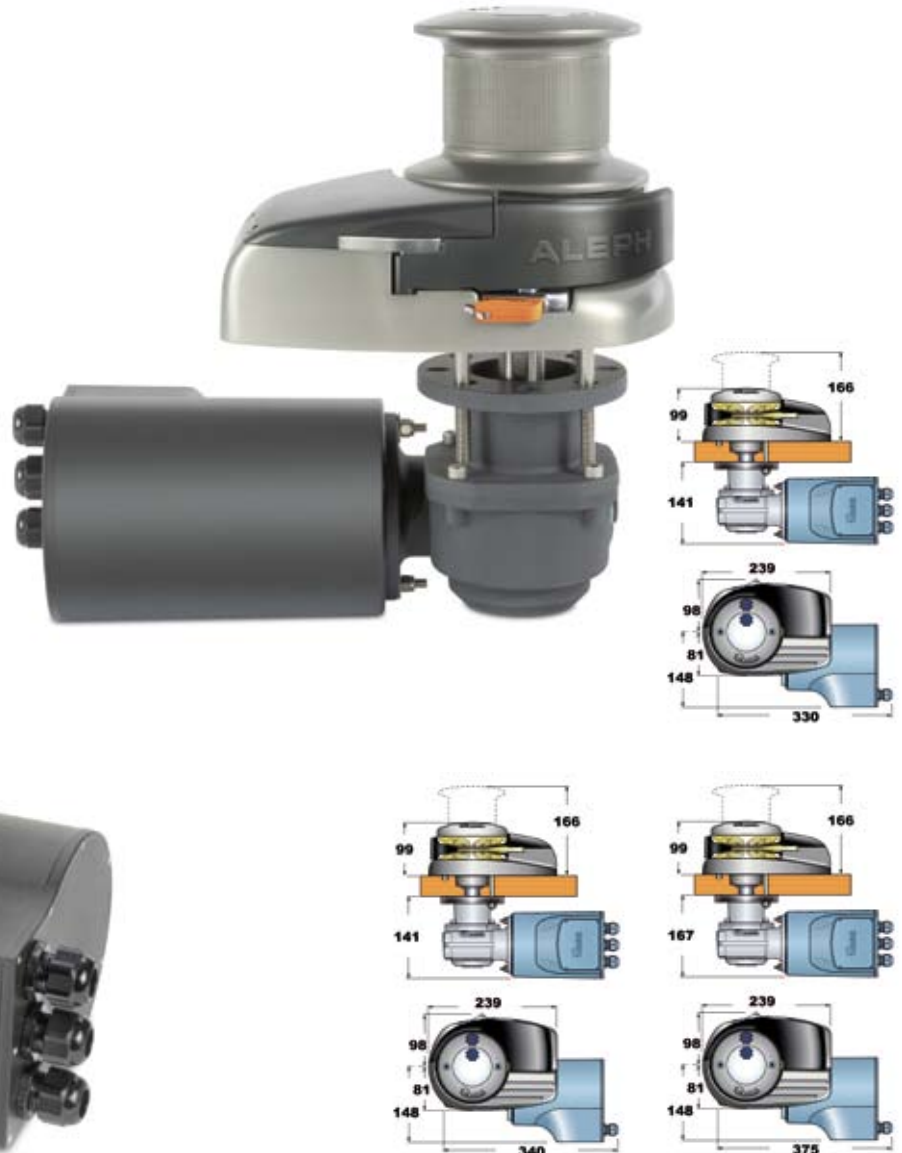
Sistema di RECUPERO MANUALE D'EMERGENZA

Provvisto di dispositivo tendicima

Sportellino d'ispezione

Motore stagno IP 67

Riduttore in alluminio anodizzato



ALEPH SENZA CAMPANA

Potenza	Tens	Assorb	Tiro istant	Carico MAX	Carico lav	Barbotin	Cima	Spess cop	Vel. recup	Imbarcaz	Peso	Codice
700 W	12 V	95 A	680 Kg	300 Kg	100 Kg	8 - 10	½" - 5/8"	25÷50 mm	11,6m/min	7-10 m	16,2Kg	RE 90285
700 W	24 V	50 A	680 Kg	320 Kg	107 Kg	8 - 10	½" - 5/8"	25÷50 mm	14,4m/min	7-10 m	16,2Kg	RE 90286
1000 W	12 V	140 A	1000 Kg	370 Kg	120 Kg	8 - 10	½" - 5/8"	25÷50 mm	20,4m/min	10-13 m	17,5Kg	RE 90287
1000 W	24 V	80 A	1000 Kg	450 Kg	150 Kg	8 - 10	½" - 5/8"	25÷50 mm	21,4m/min	10-13 m	17,5Kg	RE 90288
1500 W	12 V	155 A	1100 Kg	470 Kg	160 Kg	8 - 10	½" - 5/8"	30÷50 mm	16,3m/min	12-15 m	22,2Kg	RE 90289
1500 W	24 V	85 A	1100 Kg	540 Kg	180 Kg	8 - 10	½" - 5/8"	30÷50 mm	19m/min	12-15 m	22,2Kg	RE 90290

ATTENZIONE : disponibile a richiesta BARBOTTIN solo per cima

ALEPH CON CAMPANA

Potenza	Tens	Assorb	Tiro istant	Carico MAX	Carico lav	Barbotin	Cima	Spess cop	Vel. recup	Imbarcaz	Peso	Codice
700 W	12 V	95 A	680 Kg	300 Kg	100 Kg	8 - 10	½" - 5/8"	25÷50 mm	11,6m/min	7-10 m	17,4Kg	RE 90291
700 W	24 V	50 A	680 Kg	320 Kg	107 Kg	8 - 10	½" - 5/8"	25÷50 mm	14,4m/min	7-10 m	17,4Kg	RE 90292
1000 W	12 V	140 A	1000 Kg	370 Kg	120 Kg	8 - 10	½" - 5/8"	25÷50 mm	20,4m/min	10-13 m	18,7Kg	RE 90293
1000 W	24 V	80 A	1000 Kg	450 Kg	150 Kg	8 - 10	½" - 5/8"	25÷50 mm	21,4m/min	10-13 m	18,7Kg	RE 90294
1500 W	12 V	155 A	1100 Kg	470 Kg	160 Kg	8 - 10	½" - 5/8"	30÷50 mm	16,3m/min	12-15 m	23,4Kg	RE 90295
1500 W	24 V	85 A	1100 Kg	540 Kg	180 Kg	8 - 10	½" - 5/8"	30÷50 mm	19m/min	12-15 m	23,4Kg	RE 90296



Salpa ancora verticale Dylan

SALPA ANCORA DYLAN

Salpa ancora verticale

Base in acciaio inox AISI 316

e in alluminio anodizzato in ossido duro

Con e senza campana

Cima e catena su un unico barbotin

Sistema manuale di caduta libera della catena

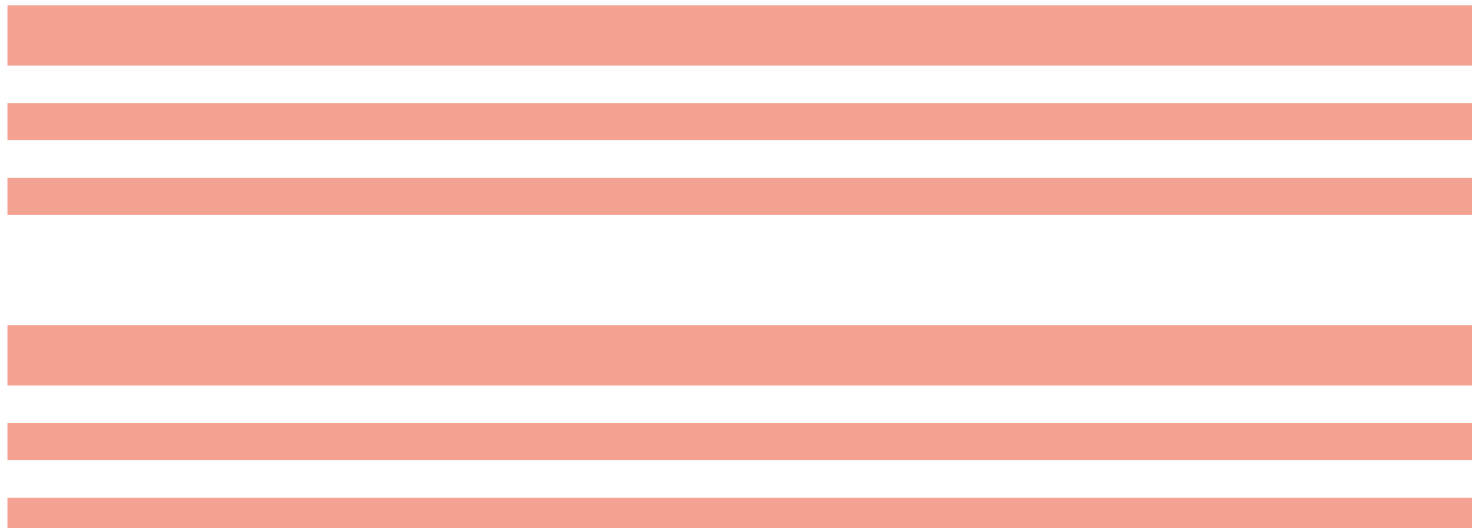
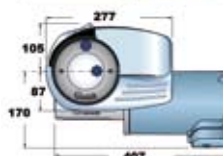
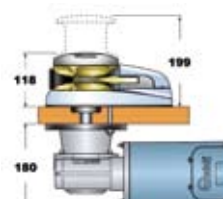
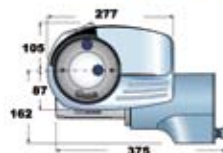
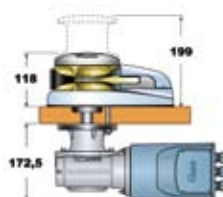
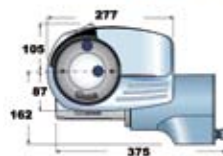
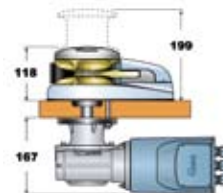
Sistema di RECUPERO MANUALE D'EMERGENZA

Provvisto di dispositivo tendicima

Sportellino d'ispezione

Motore stagno IP 67

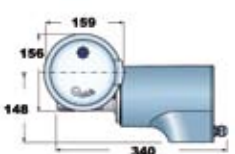
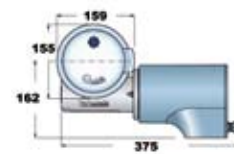
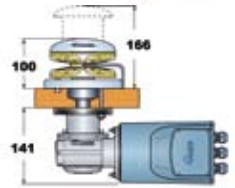
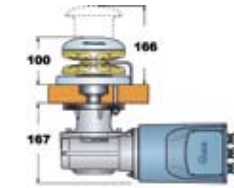
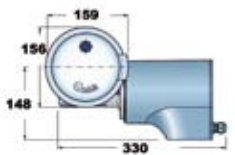
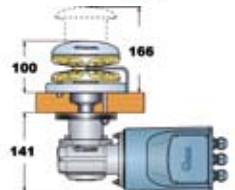
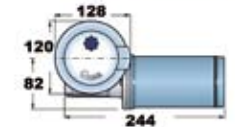
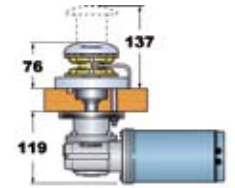
Riduttore in alluminio anodizzato



Salpa ancora verticale Rider

SALPA ANCORA RIDER

I modelli RIDER sono realizzati con una base circolare in ALLUMINIO ad ingombro ridotto.
Riduttore in alluminio anodizzato
Sistema di caduta libera della catena
Motore stagno IP 67



RIDER SENZA CAMPANA

Potenza motore W	Tensione motore V	Assorbimento MAX A	Tiro Max istantaneo Kg	Carico di lavoro max Kg	Catena supportata* mm DIN 766	Cima supportata mm	Spessore coperta mm	Dimensione imbarcazione mt	Peso Kg	Codice
500	12	80	660	200	6	12/14/16	20 ÷ 30	6 ÷ 9	7,40	RE 90002
500	24	40	660	220	6	12/14/16	20 ÷ 30	6 ÷ 9	7,40	RE 90150
700	12	90	850	250	6 - 8 - 10	12/14/16	25 ÷ 50	7 ÷ 10	16,00	RE 90008
700	24	55	850	300	6 - 8 - 10	12/14/16	25 ÷ 50	7 ÷ 10	16,00	RE 90009
1000	12	140	1000	370	6 - 8 - 10	12/14/16	25 ÷ 50	10 ÷ 13	17,10	RE 90010
1000	24	80	1000	450	6 - 8 - 10	12/14/16	25 ÷ 50	10 ÷ 13	17,10	RE 90011
1400	12	155	1100	450	6 - 8 - 10	12/14/16	30 ÷ 50	12 ÷ 15	19,40	RE 90012
1400	24	85	1100	500	6 - 8 - 10	12/14/16	30 ÷ 50	12 ÷ 15	19,40	RE 90013

RIDER CON CAMPANA

Potenza motore W	Tensione motore V	Assorbimento MAX A	Tiro Max istantaneo Kg	Carico di lavoro max Kg	Catena supportata* mm DIN 766	Cima supportata mm	Spessore coperta mm	Dimensione imbarcazione mt	Peso Kg	Codice
500	12	80	660	200	6	12/14/16	20 ÷ 30	6 ÷ 9	8,50	RE 90003
500	24	40	660	220	6	12/14/16	20 ÷ 30	6 ÷ 9	8,50	RE 90151
700	12	90	850	250	6 - 8 - 10	12/14/16	25 ÷ 50	7 ÷ 10	18,00	RE 90014
700	24	55	850	300	6 - 8 - 10	12/14/16	25 ÷ 50	7 ÷ 10	18,00	RE 90015
1000	12	140	1000	370	6 - 8 - 10	12/14/16	25 ÷ 50	10 ÷ 13	19,10	RE 90016
1000	24	80	1000	450	6 - 8 - 10	12/14/16	25 ÷ 50	10 ÷ 13	19,10	RE 90017
1400	12	155	1100	450	6 - 8 - 10	12/14/16	30 ÷ 50	12 ÷ 15	21,40	RE 90018
1400	24	85	1100	500	6 - 8 - 10	12/14/16	30 ÷ 50	12 ÷ 15	21,40	RE 90019

* Di serie barbotin da 8 mm (6 sul 500W), su richiesta possono essere montati i barbotin in tabella

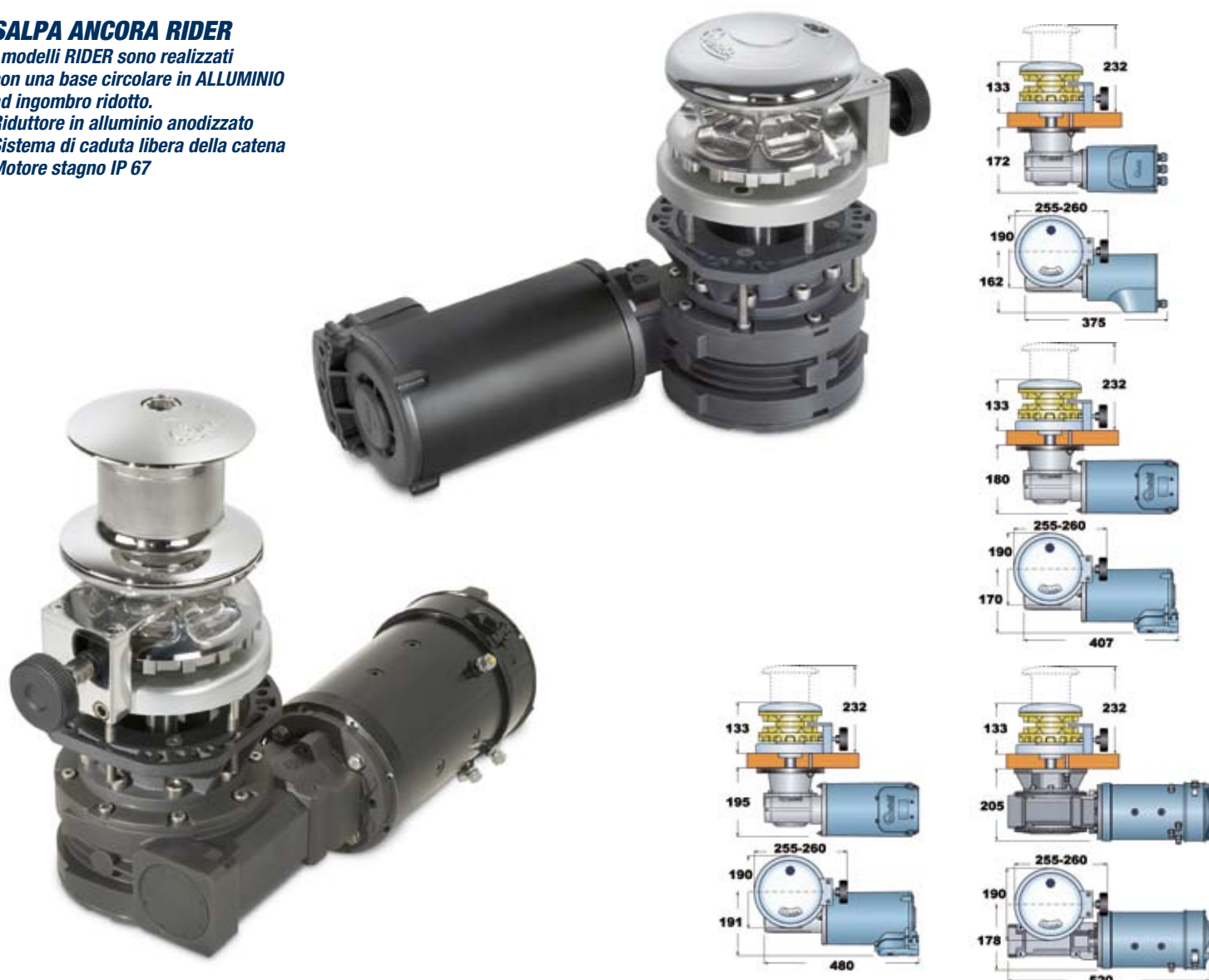


Salpa ancora verticale Rider

SALPA ANCORA RIDER

I modelli RIDER sono realizzati con una base circolare in ALLUMINIO ad ingombro ridotto.

Riduttore in alluminio anodizzato
Sistema di caduta libera della catena
Motore stagno IP 67



RIDER SENZA CAMPANA

Potenza motore W	Tensione motore V	Assorbimento MAX A	Tiro Max istantaneo Kg	Carico di lavoro max Kg	Catena supportata* mm DIN 766	Velocità recupero m/min	Spessore coperta mm	Dimensione imbarcazione mt	Peso Kg	Codice
1700	24	100	1200	570	10-12-13-14	38,3	30 ÷ 70	14 ÷ 16	28,00	RE 90152
2000	24	115	1260	750	10-12-13-14	41,2	30 ÷ 70	15 ÷ 18	32,7	RE 90153
2300	24	120	2400	850	10-(12)-13-14	41,2	30 ÷ 70	18 ÷ 20	46,8	RE 90279
3000	24	145	3100	1200	10-(12)-13-14	39,2	30 ÷ 70	20 ÷ 24	57,5	RE 90280

RIDER CON CAMPANA

Potenza motore W	Tensione motore V	Assorbimento MAX A	Tiro Max istantaneo Kg	Carico di lavoro max Kg	Catena supportata* mm DIN 766	Velocità recupero m/min	Spessore coperta mm	Dimensione imbarcazione mt	Peso Kg	Codice
1700	24	100	1200	570	10-12-13-14	38,3	30 ÷ 70	14 ÷ 16	33,40	RE 90154
2000	24	115	1260	750	10-12-13-14	41,2	30 ÷ 70	15 ÷ 18	38,10	RE 90155
2300	24	120	2400	850	10-(12)-13-14	41,2	30 ÷ 70	18 ÷ 20	57,5	RE 90281
3000	24	145	3100	1200	10-(12)-13-14	39,2	30 ÷ 70	20 ÷ 24	62,8	RE 90282

* Di serie barbotin da 12 mm, su richiesta possono essere montati i barbotin in tabella

Salpa ancora verticale Regal



SALPA ANCORA REGAL DESTRI E SINISTRI

Realizzati con una base e passacatena
in acciaio inox AISI 316 L

Disponibili con passacatena

destro (foto) o sinistro

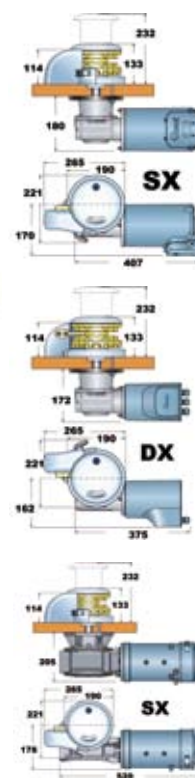
(da specificarsi nell'ordine)

Sistema di caduta libera della catena

Fermacatena di sicurezza

Riduttore in alluminio anodizzato

Motore stagno IP 67



REGAL SENZA CAMPANA (PASSACATENA DESTRO)

Potenza motore W	Tensione motore V	Assorbimento MAX A	Tiro Max istantaneo Kg	Carico di lavoro max Kg	Barbottin DIN 766	Spessore coperta mm	Velocità recupero m/min	Dimensione imbarcazione mt	Peso Kg	Codice
1700 W	24 V	100 A	1200 Kg	570 Kg	10-(12)-13-14	30÷70mm	38,3m/min	14÷16 m	27,8	RE 90156/R
2000 W	24 V	115 A	1260 Kg	750 Kg	10-(12)-13-14	30÷70mm	41,2m/min	15÷18 m	33,4	RE 90157/R
2300 W	24 V	120 A	2400 Kg	850 Kg	10-(12)-13-14	30÷70mm	41,2m/min	18÷20 m	46,8	RE 90275/R
3000 W	24 V	145 A	3100 Kg	1200 Kg	10-(12)-13-14	30÷70mm	39,2m/min	20÷24 m	58	RE 90276/R

REGAL CON CAMPANA (PASSACATENA DESTRO)

Potenza motore W	Tensione motore V	Assorbimento MAX A	Tiro Max istantaneo Kg	Carico di lavoro max Kg	Catena supportata* mm ISO	Spessore coperta mm	Velocità recupero m/min	Dimensione imbarcazione mt	Peso Kg	Codice
1700 W	24 V	100 A	1200 Kg	570 Kg	10-(12)-13-14	30÷70mm	38,3m/min	14÷16 m	34,1	RE 90158/R
2000 W	24 V	115 A	1260 Kg	750 Kg	10-(12)-13-14	30÷70mm	41,2m/min	15÷18 m	38,8	RE 90159/R
2300 W	24 V	120 A	2400 Kg	850 Kg	10-(12)-13-14	30÷70mm	41,2m/min	18÷20 m	52	RE 90277/R
3000 W	24 V	145 A	3100 Kg	1200 Kg	10-(12)-13-14	30÷70mm	39,2m/min	20÷24 m	63,2	RE 90278/R

REGAL SENZA CAMPANA (PASSACATENA SINISTRO)

Potenza motore W	Tensione motore V	Assorbimento MAX A	Tiro Max istantaneo Kg	Carico di lavoro max Kg	Barbottin DIN 766	Spessore coperta mm	Velocità recupero m/min	Dimensione imbarcazione mt	Peso Kg	Codice
1700 W	24 V	100 A	1200 Kg	570 Kg	10-(12)-13-14	30÷70mm	38,3m/min	14÷16 m	27,8	RE 90156/L
2000 W	24 V	115 A	1260 Kg	750 Kg	10-(12)-13-14	30÷70mm	41,2m/min	15÷18 m	33,4	RE 90157/L
2300 W	24 V	120 A	2400 Kg	850 Kg	10-(12)-13-14	30÷70mm	41,2m/min	18÷20 m	46,8	RE 90275/L
3000 W	24 V	145 A	3100 Kg	1200 Kg	10-(12)-13-14	30÷70mm	39,2m/min	20÷24 m	58	RE 90276/L

REGAL CON CAMPANA (PASSACATENA SINISTRO)

Potenza motore W	Tensione motore V	Assorbimento MAX A	Tiro Max istantaneo Kg	Carico di lavoro max Kg	Catena supportata* mm ISO	Spessore coperta mm	Velocità recupero m/min	Dimensione imbarcazione mt	Peso Kg	Codice
1700 W	24 V	100 A	1200 Kg	570 Kg	10-(12)-13-14	30÷70mm	38,3m/min	14÷16 m	34,1	RE 90158/L
2000 W	24 V	115 A	1260 Kg	750 Kg	10-(12)-13-14	30÷70mm	41,2m/min	15÷18 m	38,8	RE 90159/L
2300 W	24 V	120 A	2400 Kg	850 Kg	10-(12)-13-14	30÷70mm	41,2m/min	18÷20 m	52	RE 90277/L
3000 W	24 V	145 A	3100 Kg	1200 Kg	10-(12)-13-14	30÷70mm	39,2m/min	20÷24 m	63,2	RE 90278/L



Salpa ancora verticale Argo

SALPA ANCORA ARGO

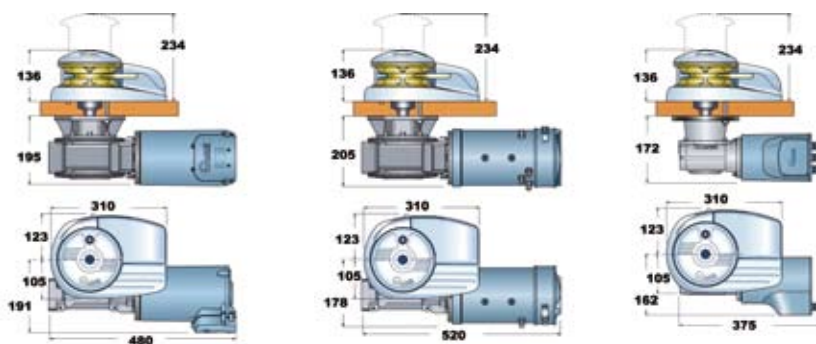
I modelli ARGO sono realizzati con base in ACCIAIO INOX AISI 316L e dotati di sportelli d'ispezione e dispositivo tendicima che consente una migliore operatività.

Cima e catena su un unico barbotin
Il salpa ancora consente il recupero manuale della catena senza coinvolgere il riduttore in caso di defezione del circuito elettrico di bordo.

Sistema di caduta libera della catena

Riduttore in alluminio anodizzato

Motore stagno IP67



ARGO SENZA CAMPANA

Potenza motore W	Tensione motore V	Assorbimento MAX A	Tiro Max istantaneo Kg	Carico di lavoro max Kg	Catena supportata* mm DIN 766	Cima supportata mm	Spessore coperta mm	Dimensione imbarcazione mt	Peso Kg	Codice
1700	12	175	1100	470	10 -(12)- 13 -14	16/19/22	40 ÷ 80	12 ÷ 16	36,80	RE 90233
1700	24	100	1200	570	10 -(12)- 13 -14	16/19/22	40 ÷ 80	12 ÷ 16	36,80	RE 90221
2300	24	120	2400	850	10 -(12)- 13 -14	16/19/22	40 ÷ 80	16 ÷ 20	46,00	RE 90222
3000	24	145	3100	1200	10 -(12)- 13 -14	16/19/22	40 ÷ 80	20 ÷ 24	58,00	RE 90223

ARGO CON CAMPANA

Potenza motore W	Tensione motore V	Assorbimento MAX A	Tiro Max istantaneo Kg	Carico di lavoro max Kg	Catena supportata* mm DIN 766	Cima supportata mm	Spessore coperta mm	Dimensione imbarcazione mt	Peso Kg	Codice
1700	12	175	1100	470	10 -(12)- 13 -14	16/19/22	40 ÷ 80	12 ÷ 16	42,00	RE 90234
1700	24	100	1200	570	10 -(12)- 13 -14	16/19/22	40 ÷ 80	12 ÷ 16	42,00	RE 90224
2300	24	120	2400	850	10 -(12)- 13 -14	16/19/22	40 ÷ 80	16 ÷ 20	46,00	RE 90225
3000	24	145	3100	1200	10 -(12)- 13 -14	16/19/22	40 ÷ 80	20 ÷ 24	58,00	RE 90226

* Di serie barbotin da 12/13mm, su richiesta possono essere montati i barbotin in tabella

Salpa ancora on deck Mini Genius e Genius

SALPA ANCORA MINI GENIUS E GENIUS

I modelli GENIUS rispondono alle esigenze di chi dispone di poco spazio sia sotto che sopra coperta

Realizzati in alluminio anodizzato e provvisti di dispositivo tendicima Compatti e di facile installazione assicurano elevate prestazioni.

Sistema manuale di caduta libera della catena.

Sistema automatico di caduta libera (MOD. FREE FALL)

Sono dotati di riduttore epicicloidale che permette di sfruttare al meglio la potenza del motore risparmiando fino al 30-40% nell'assorbimento



MINI GENIUS BIANCO 150W (SENZA CAMPANA)

Potenza	Tens	Assorb	Tiro istant	Carico MAX	Carico lavoro	Barbotin	Cima	Vel.recup	Imbarcaz	Peso	Codice
150 W	12 V	20 A	220 Kg	70 Kg	35 Kg	6	½"	23m/min	6÷7 m	6 Kg	RE 90283

MINI GENIUS 250W (SENZA CAMPANA)

Potenza	Tens	Assorb	Tiro istant	Carico MAX	Carico lavoro	Barbotin	Cima	Vel.recup	Imbarcaz	Peso	Codice
250 W	12 V	33 A	550 Kg	170 Kg	50 Kg	6	½"	22m/min	6÷7 m	8 Kg	RE 90268

MINI GENIUS 250W FREE FALL (SENZA CAMPANA)

Potenza	Tens	Assorb	Tiro istant	Carico MAX	Carico lavoro	Barbotin	Cima	Vel.recup	Imbarcaz	Peso	Codice
250 W	12 V	33 A	550 Kg	170 Kg	50 Kg	6	½"	22m/min	6÷7 m	10,5 Kg	RE 90284

MINI GENIUS 250W (CON CAMPANA)

Potenza	Tens	Assorb	Tiro istant	Carico MAX	Carico lavoro	Barbotin	Cima	Vel.recup	Imbarcaz	Peso	Codice
250 W	12 V	33 A	550 Kg	170 Kg	50 Kg	6	½"	22m/min	6÷7 m	9 Kg	RE 90269

GENIUS (SENZA CAMPANA)

Potenza	Tens	Assorb	Tiro istant	Carico MAX	Carico lavoro	Barbotin	Cima	Vel.recup	Imbarcaz	Peso	Codice
500 W	12 V	40 A	680 Kg	250 Kg	85 Kg	6-7-8	14-16	13m/min	7÷9 m	10,5Kg	RE 90160
800 W	12 V	85 A	900 Kg	350 Kg	120 Kg	6-7-8	14-16	19m/min	8÷12m	10,5Kg	RE 90162
800 W	24 V	40 A	900 Kg	350 Kg	120 Kg	6-7-8	14-16	19m/min	8÷12m	10,5Kg	RE 90164

GENIUS FREE FALL (SENZA CAMPANA)

Potenza	Tens	Assorb	Tiro istant	Carico MAX	Carico lavoro	Barbotin	Cima	Vel.recup	Imbarcaz	Peso	Codice
500 W	12 V	40 A	680 Kg	250 Kg	85 Kg	6-7-8	14-16	13m/min	7÷9 m	10,9Kg	RE 90227
800 W	12 V	85 A	900 Kg	350 Kg	120 Kg	6-7-8	14-16	19m/min	8÷12m	10,9Kg	RE 90228
800 W	24 V	40 A	900 Kg	350 Kg	120 Kg	6-7-8	14-16	19m/min	8÷12m	10,9Kg	RE 90229

GENIUS (CON CAMPANA)

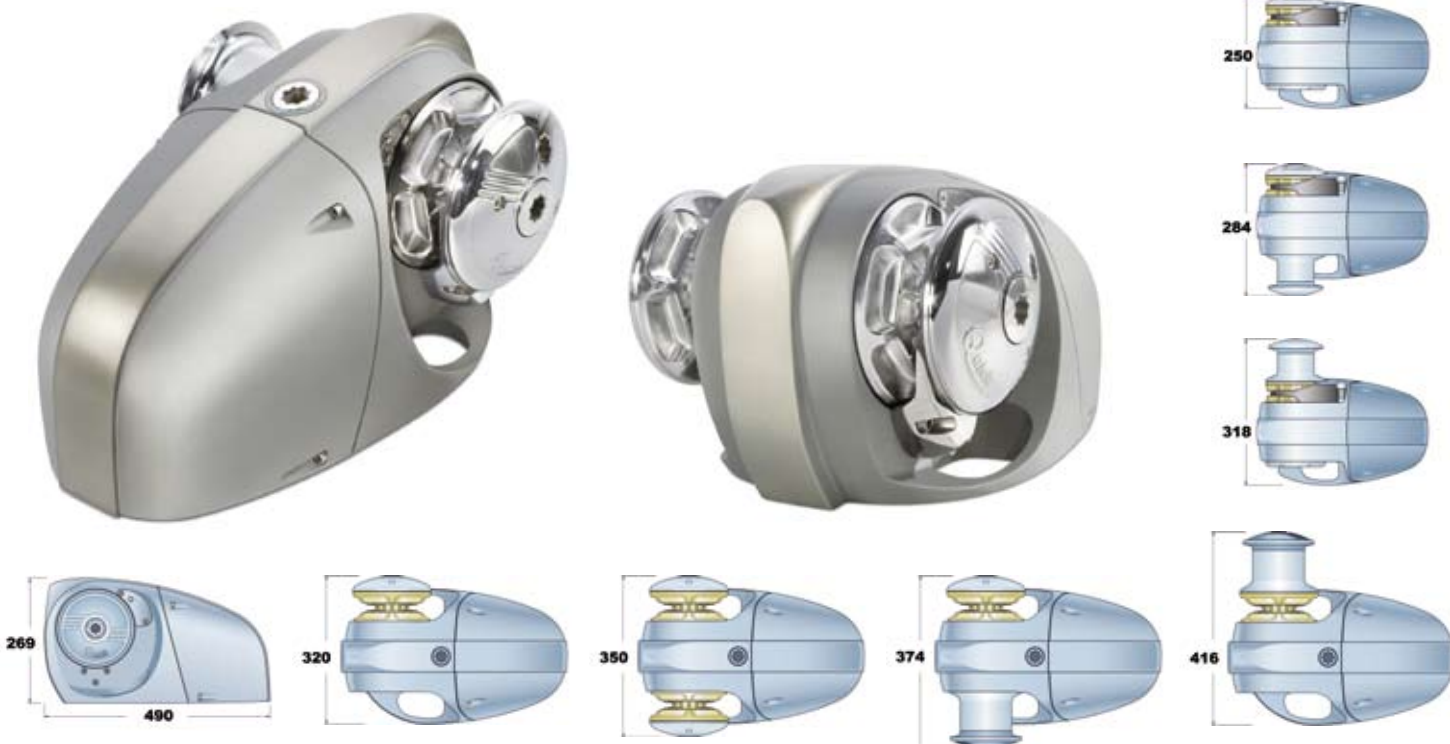
Potenza	Tens	Assorb	Tiro istant	Carico MAX	Carico lavoro	Barbotin	Cima	Vel.recup	Imbarcaz	Peso	Codice
500 W	12 V	40 A	680 Kg	250 Kg	85 Kg	6-7-8	14-16	13m/min	7÷9 m	11,5Kg	RE 90215
800 W	12 V	85 A	900 Kg	350 Kg	120 Kg	6-7-8	14-16	19m/min	8÷12m	11,5Kg	RE 90216
800 W	24 V	40 A	900 Kg	350 Kg	120 Kg	6-7-8	14-16	19m/min	8÷12m	11,5Kg	RE 90217



Salpa ancora on deck Hector

SALPA ANCORA HECTOR

Salpa ancora ad asse orizzontale adatto ad un'installazione completamente sopra coperta
Hector è caratterizzato dalla particolarità di avere i teleruttori integrati permettendo un'installazione facile
Realizzato con una struttura in alluminio, il carter stagno IP67 è realizzato in una speciale fibra Nylon-vetro
Dotato di un dispositivo tendicima sviluppato per consentire una maggiore operatività
Sistema di recupero manuale di emergenza
Sistema di caduta libera della catena



HECTOR SOLO BARBOTIN (XB E 2B)

Mod	Potenza motore W	Tensione motore V	Assorbimento MAX A	Tiro Max istantaneo Kg	Carico di lavoro max Kg	Catena* supportata mm DIN 766	Cima supportata mm	Velocità recupero m/min	Dimensione imbarcazione mt	Peso Kg	Codice
XB	700	12	90	1100	300	8 - 10	14/16/18	26	7 ÷ 10	22,60	RE 90236
XB	700	24	50	1100	370	8 - 10	14/16/18	29,2	7 ÷ 10	22,60	RE 90237
XB	1000	12	140	1300	400	8 - 10	14/16/18	37,3	10 ÷ 13	23,90	RE 90238
XB	1000	24	80	1300	490	8 - 10	14/16/18	39,6	10 ÷ 13	23,90	RE 90239
XB	1500	12	150	1500	450	8 - 10	14/16/18	37,5	12 ÷ 15	24,00	RE 90240
XB	1500	24	85	1500	550	8 - 10	14/16/18	40	12 ÷ 15	24,00	RE 90241
XB	2300	24	120	2400	850	12-13-14	1 Barbotin	41,2	16 ÷ 20	56,5	RE 90270
2B	2300	24	120	2400	850	12-13-14	2 Barbotin	41,2	16 ÷ 20	58	RE 90270/2

HECTOR BARBOTIN E CAMPANA (DB E BD)

Mod	Potenza motore W	Tensione motore V	Assorbimento MAX A	Tiro Max istantaneo Kg	Carico di lavoro max Kg	Catena* supportata mm DIN 766	Cima supportata mm	Velocità recupero m/min	Dimensione imbarcazione mt	Peso Kg	Codice
DB	700	12	90	1100	300	8 - 10	14/16/18	26	7 ÷ 10	22,60	RE 90242
DB	700	24	50	1100	370	8 - 10	14/16/18	29,2	7 ÷ 10	22,60	RE 90243
DB	1000	12	140	1300	400	8 - 10	14/16/18	37,3	10 ÷ 13	23,90	RE 90244
DB	1000	24	80	1300	490	8 - 10	14/16/18	39,6	10 ÷ 13	23,90	RE 90245
DB	1500	12	150	1500	450	8 - 10	14/16/18	37,5	12 ÷ 15	24,00	RE 90246
DB	1500	24	85	1500	550	8 - 10	14/16/18	40	12 ÷ 15	24,00	RE 90247
DB	2300	24	120	2400	850	12-13-14	CAMPANA SX	41,2	16 ÷ 20	61,5	RE 90271/L
BD	2300	24	120	2400	850	12-13-14	CAMPANA DX	41,2	16 ÷ 20	61,5	RE 90271/R

*In tutti i modelli viene fornito di serie il barbotin per una catena da 8 mm, su richiesta possono essere montati i barbotin in tabella

Verricello da tonneggio Tauro

VERRICELLO DA TONNEGGIO TAURO

Realizzati con una base in alluminio anodizzato e campane in bronzo cromato.

Nati per rispondere alle esigenze di ogni tipo.

Le campane cromate in bronzo sono eleganti e garantiscono, allo stesso tempo, robustezza e lunga durata.

I modelli TAURO

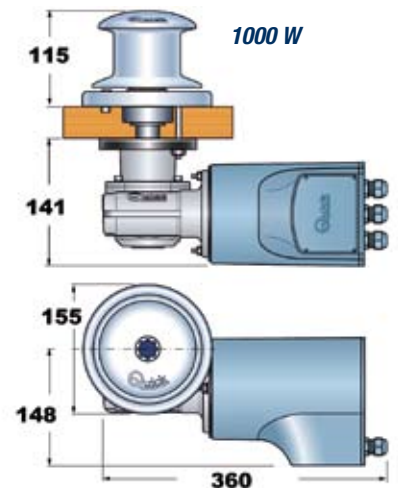
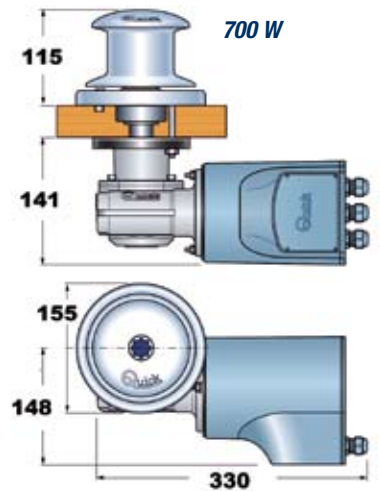
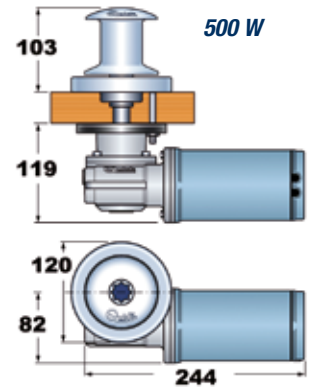
sono dotati di una protezione che rende il motore stagno IP67



Campana \varnothing 50 mm.



Campana \varnothing 80 mm.



Potenza motore W	Tensione motore V	Absorbimento MAX A	Tiro Max istantaneo Kg	Carico di lavoro max Kg	\varnothing campana mm	Spessore coperta mm	Velocità recupero m/min	Dimensione imbarcazione mt	Peso Kg	Codice
500	12	80	660	200	50	20 ÷ 30	18,80	6 ÷ 9	7,30	RE 90048
500	24	40	660	220	50	20 ÷ 30	18,80	6 ÷ 9	7,30	RE 90049
700	12	90	850	250	80	25 ÷ 50	20,80	7 ÷ 10	14,60	RE 90050
700	24	55	850	300	80	25 ÷ 50	20,10	7 ÷ 10	14,60	RE 90051
1000 Small	12	150	1000	370	80	25 ÷ 50	30,10	10 ÷ 13	20,40	RE 90052
1000 Small	24	80	1000	450	80	25 ÷ 50	33,10	10 ÷ 13	20,40	RE 90053



Verricello da tonneggio Tauro

VERRICELLO DA TONNEGGIO TAURO

Realizzati con una base in alluminio anodizzato e campane in bronzo cromato.

Nati per rispondere alle esigenze di ogni tipo.

Le campane cromate in bronzo sono eleganti e garantiscono, allo stesso tempo, robustezza e lunga durata.

I modelli TAURO

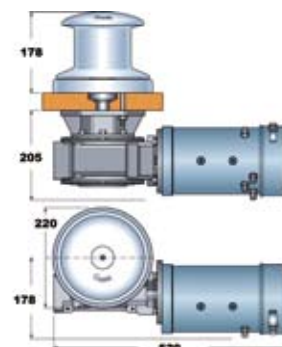
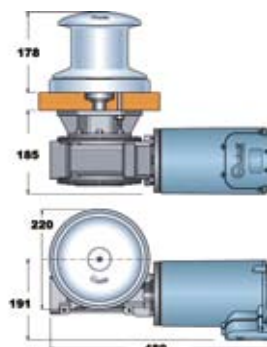
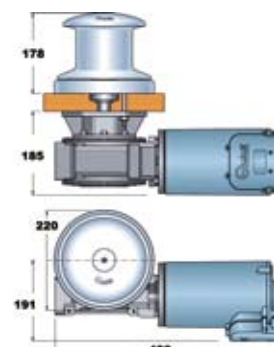
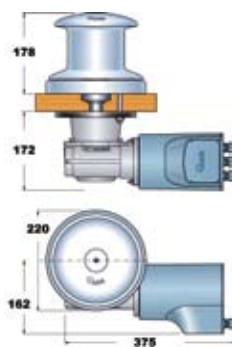
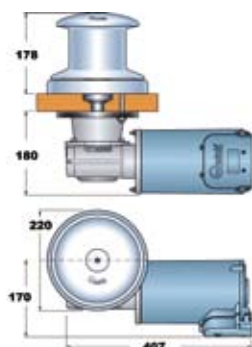
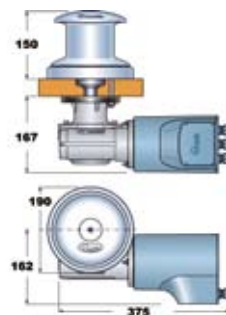
sono dotati di una protezione che rende il motore stagno IP67



Campana \varnothing 125 mm.



Campana \varnothing 105 mm.

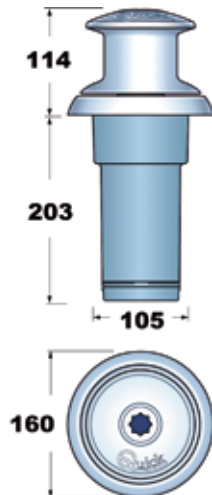


Potenza motore W	Tensione motore V	Assorbimento MAX A	Tiro Max istantaneo Kg	Carico di lavoro max Kg	\varnothing campana mm	Spessore coperta mm	Velocità recupero m/min	Dimensione imbarcazione mt	Peso Kg	Codice
1000Large	12	140	1000	370	105	25 ÷ 50	39,60	14 ÷ 18	18,80	RE 90054
1000Large	24	80	1000	450	105	25 ÷ 50	40,90	14 ÷ 18	18,80	RE 90055
1400	12	155	1100	450	105	30 ÷ 50	33,00	16 ÷ 22	21,10	RE 90056
1400	24	85	1100	500	105	30 ÷ 50	29,70	16 ÷ 22	21,10	RE 90057
1700	24	100	1200	570	125	40 ÷ 80	38,30	18 ÷ 24	28,10	RE 90163
2000	24	115	1260	750	125	40 ÷ 80	38,40	20 ÷ 28	32,80	RE 90058
2300	24	120	2400	850	125	40 ÷ 80	39,10	24 ÷ 30	37,30	RE 90258
3000	24	145	3100	1200	125	40 ÷ 80	36,70	26 ÷ 34	49,30	RE 90259

Verricello da tonneggio Totem

VERRICELLO DA TONNEGGIO TOTEM

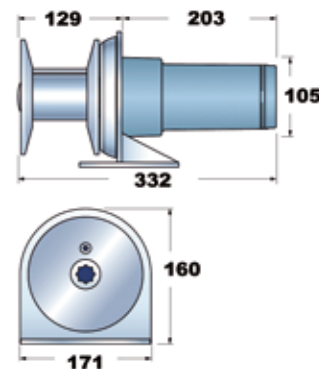
I modelli TOTEM sono realizzati con base e campana in bronzo cromato
Grazie al RIDUTTORE EPICICLOIDALE viene sfruttata al meglio
la potenza del motore avendo un risparmio del 30-40% nell'assorbimento di corrente



Potenza motore W	Tensione motore V	Assorbimento MAX A	Tiro Max istantaneo Kg	Carico di lavoro max Kg	Ø campana mm	Spessore coperta mm	Dimensione imbarcazione mt	Peso Kg	Codice
500	12	40	620	200	80	20 ÷ 40	8 - 12	8,10	RE 90218
800	12	80	820	290	80	20 ÷ 40	11 - 14	8,10	RE 90219
800	24	40	820	290	80	20 ÷ 40	11 - 18	8,10	RE 90220

VERRICELLO PER TENDER TOTEM G

I modelli Totem G sono realizzati con basi in bronzo cromato
Campana in alluminio anodizzato
Grazie al RIDUTTORE EPICICLOIDALE viene sfruttata
al meglio la potenza del motore avendo
un risparmio del 30-40% nell'assorbimento di corrente



Potenza motore W	Tensione motore V	Assorbimento MAX A	Tiro Max istantaneo Kg	Carico di lavoro max Kg	Ø campana mm	Spessore coperta mm	Velocità recupero m/min	Peso Kg	Codice
500	12	40	620	200	58	20 ÷ 40	15,4	9,50	RE 90260
800	12	80	820	290	58	20 ÷ 40	25,8	9,50	RE 90261
800	24	40	820	290	58	20 ÷ 40	25,8	9,50	RE 90262



Salpa ancora orizzontale Eagle

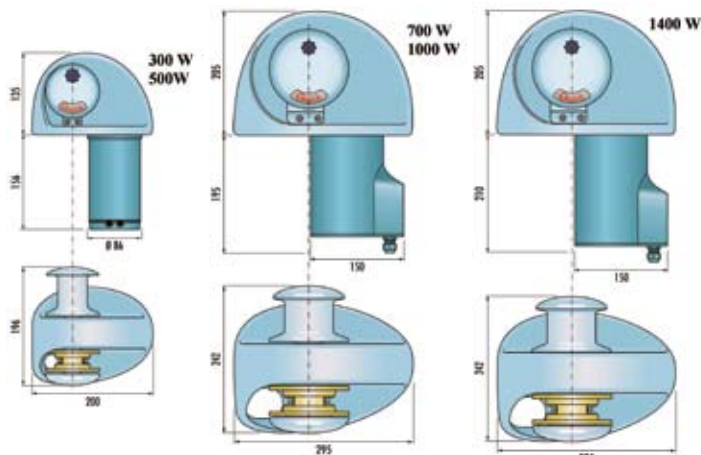
SALPA ANCORA EAGLE

I modelli EAGLE sono realizzati con una base in alluminio anodizzato
Grazie al motore verticale che permette l'installazione da sopra coperta.

Si montano rapidamente e con facilità.

Sistema manuale di caduta libera della catena

Motore stagno IP67



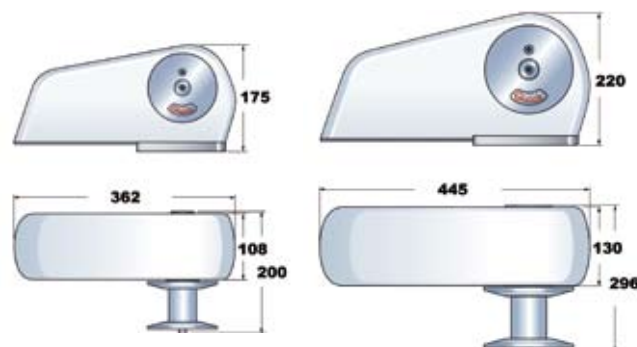
EAGLE CON CAMPANA

Potenza motore W	Tensione motore V	Assorbimento MAX A	Tiro Max istantaneo Kg	Carico di lavoro max Kg	Catena * supportata mm DIN 766	Spessore coperta mm	Velocità recupero m/min	Dimensione imbarcazione mt	Peso Kg	Codice
300	12	60	380	100	6 mm	20 ÷ 40	9,1	5 ÷ 7	9,30	RE 90046
500	12	90	630	250	6 mm	20 ÷ 40	16,2	6 ÷ 9	9,30	RE 90047
700	12	90	1070	300	6 - 8 - 10	25 ÷ 50	27,4	7 ÷ 10	22,60	RE 91005
700	24	60	1070	370	6 - 8 - 10	35 ÷ 65	27,1	7 ÷ 10	22,60	RE 91006
1000	12	140	1250	390	6 - 8 - 10	35 ÷ 65	38,3	10 ÷ 13	23,70	RE 91007
1000	24	80	1250	490	6 - 8 - 10	35 ÷ 65	33	10 ÷ 13	23,70	RE 91008
1400	12	150	1450	450	6 - 8 - 10	35 ÷ 65	37,6	12 ÷ 15	23,70	RE 91045
1400	24	85	1450	550	6 - 8 - 10	35 ÷ 65	40,6	12 ÷ 15	23,70	RE 91001

In tutti i modelli viene fornito di serie barbotin per una catena da 8 mm, su richiesta possono essere montati i barbotin in tabella

WINCH PER TENDER HERON G

I modelli Heron sono realizzati con basi in fibra plastica
Campana in alluminio anodizzato



Potenza motore W	Tensione motore V	Assorbimento MAX A	Tiro Max istantaneo Kg	Carico di lavoro max Kg	Ø campana mm	Spessore coperta mm	Velocità recupero m/min	Peso Kg	Codice
500	12	80	680	220	40	25 ÷ 50	24,2	8,50	RE 90263
1000	12	155	1100	370	58	25 ÷ 50	34,0	18,00	RE 90264
1000	24	80	1100	470	58	25 ÷ 50	36,3	18,00	RE 90265

Accessori salpa ancora

Quick®



PULSANTIERA STAGNA MULTIUSO

Studiata per azionare a distanza vari sistemi mobili di bordo come gruette, passerelle, scalette-bagno, salpa ancora, etc. Realizzata in PVC con inserti in gomma per garantire elevata resistenza, durata, perfetta impermeabilità e una presa sicura. E' dotata di cavo estensibile fino a 4,2 metri completo di connettore stagno, passacavo integrato, staffa di supporto per riporla dopo l'utilizzo.

LED



Nr. Comandi	Torcia integrata	Dimensioni mm	Tensione Inter. Max	Lunghezza cavo	Codice
2	NO	165x62,20x49,4	250V	4,2 mt	RE 90083
2	A LED	165x62,20x49,4	250V	4,2 mt	RE 90083/LED
4	NO	165x62,20x49,4	250V	4,2 mt	RE 90084
4	A LED	165x62,20x49,4	250V	4,2 mt	RE 90084/LED
6	NO	165x62,20x49,4	250V	4,2 mt	RE 90085
6	A LED	165x62,20x49,4	250V	4,2 mt	RE 90085/LED
8	NO	165x62,20x49,4	250V	4,2 mt	RE 90087
8	A LED	165x62,20x49,4	250V	4,2 mt	RE 90087/LED

NOVITÀ Torcia led integrata

CONTACATENA STAGNO A PULSANTIERA

Rivoluzionario contacatena dotato di un nuovo microprocessore che permette di programmare diversi utilizzi su qualsiasi salpancora. Display grafico con elevato angolo di visione. Intensità di illuminazione regolabile e compensazione automatica del contrasto in funzione della temperatura ambiente. Lo strumento è stagno IP67.

Viene fornito di serie con cavo estensibile fino a 4,2 metri e con staffa di supporto per riporlo dopo l'utilizzo.

Indicazioni sul display in 5 lingue

Funzione di discesa automatica. Funzione di allarme in salita

Visualizzazione della velocità in movimento della catena

Visualizzazione della tensione di alimentazione

Orologio/calendario permanente

Visualizzazione della misura di catena calata in metri o piedi

Contrasto del display impostabile su 8 livelli

Pulsanti operativi retro-illuminati

Interfaccia CAN BUS per il trasferimento di dati



Alimentazione	Torcia integrata	Dimensioni mm	Assorbimento Max	Lunghezza cavo	Codice
12/24 Vdc	A LED	165x62,20x49,4	35 ma	4,2 mt	RE 90088

CONTACATENA DA PANNELLO

Tecnologia all'avanguardia e interfaccia utente semplice ed intuitiva rendono questo strumento completo ed affidabile.

Dotato di un display LCD grafico con elevato angolo di visione

Retroilluminazione e contrasto impostabile su 8 livelli di intensità

Compensazione automatica del contrasto sul display in funzione della temperatura ambiente.

Adatto ad ogni tipo di salpa ancora elettrico.

Indicazioni sul display in 5 lingue

Funzione di discesa automatica

Funzione di allarme in salita

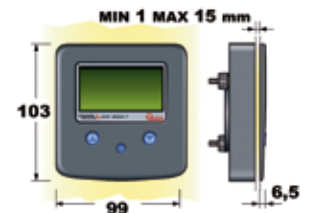
Visualizzazione della velocità in movimento della catena

Visualizzazione della tensione di alimentazione

Orologio/calendario permanente

Visualizzazione della misura di catena calata in metri o piedi

Pulsanti operativi retro-illuminati



Mod	Alimentazione	Dimensioni mm	Assorbimento Max	Codice
CHC1202M	12/24 Vdc	94x90x38	35 ma	RE 90089
CHC1202MF	12/24 Vdc	94x90x38	35 ma	RE 90089/MF

(Montaggio ad incasso)



TRASMETTITORI TASCABILI

Nr. Canali	Frequenza	Tensione Alimentazione	Peso	Dimensioni mm	Codice
2	433MHz - 40 MHz	Batteria Alcalina 12Vdc	60 g	56x38x16	RE 90095
4	433MHz - 40 MHz	Batteria Alcalina 12Vdc	60 g	56x38x16	RE 90096

TRASMETTITORI STAGNI

Nr. Canali	Frequenza	Tensione Alimentazione	Peso	Dimensioni mm	Codice
2	433MHz	Batteria Alcalina 9 Vdc	370 g	160x55x52	RE 90090
4	433MHz	Batteria Alcalina 9 Vdc	370 g	160x55x52	RE 90091
6	433MHz	Batteria Alcalina 9 Vdc	370 g	160x55x52	RE 90092
8	433MHz	Batteria Alcalina 9 Vdc	370 g	160x55x52	RE 90093
10	433MHz	Batteria Alcalina 9 Vdc	370 g	160x55x52	RE 90094

RICEVITORI

Il ricevitore può essere programmato in modo da riconoscere più trasmettitori con codici diversi. Con questo sistema si possono attivare più ricevitori con un unico trasmettitore, oppure attivare un unico ricevitore con più trasmettitori, creando così un'infinita possibilità di combinazioni ed applicazioni.

RICEVITORE RADIOCOMANDO 5 A - NR. TRASMETTITORI MEMORIZZABILI 50

Nr. Canali	Frequenza	Tensione Alimentazione	Peso	Dimensioni mm	Codice
2	433MHz	10 ÷ 30 Vdc	220 g	119x202x76	RE 91020
4	433MHz	10 ÷ 30 Vdc	235 g	119x202x76	RE 91021
6	433MHz	10 ÷ 30 Vdc	250 g	119x202x76	RE 91022

RICEVITORE RADIOCOMANDO 20 A - NR. TRASMETTITORI MEMORIZZABILI 25

Nr. Canali	Frequenza	Tensione Alimentazione	Peso	Dimensioni mm	Codice
2	433MHz	10 ÷ 30 Vdc	500 g	142x110x44	RE 91050
4	433MHz	10 ÷ 30 Vdc	560 g	142x110x44	RE 91051
6	433MHz	10 ÷ 30 Vdc	630 g	142x110x44	RE 91052
8	433MHz	10 ÷ 30 Vdc	690 g	142x110x44	RE 91053
10	433MHz	10 ÷ 30 Vdc	750 g	142x110x44	RE 91054

ANTENNA 433MHZ PER RICEVITORI

RE 91029

INTERRUTTORE MAGNETO IDRAULICO

Protezione amperometrica specifica per correnti continue. Interviene in caso di sovracorrente interrompendo il circuito elettrico. Il riarmo della protezione è manuale.

Alimentazione	Amperaggio	Dimensioni mm	Codice
12/24	40 A	50x87x73	RE 91055
12/24	50 A	50x87x73	RE 91056
12/24	60 A	50x87x73	RE 90077
12/24	80 A	50x87x73	RE 90078
12/24	100 A	50x87x73	RE 90079

COMANDO DA PLANCIA PER SALPA ANCORA

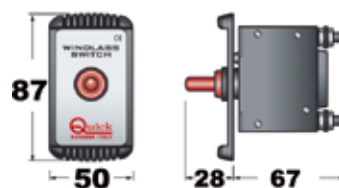
Dimensioni ridotte 50 x 87 x 28

Codice
RE 91009

PULSANTE A PIEDE PER L'AZIONAMENTO DEL SALPA ANCORA (5A MAX)

Dotato di protezione per evitare la pressione accidentale del pulsante. Dimensioni 88x77x17

Pulsante discesa grigio plastica nera
Pulsante salita rosso plastica nera
Pulsante discesa grigio plastica bianca
Pulsante salita rosso plastica bianca

Codice
RE 90080
RE 90081
RE 90080/W
RE 90081/W

Teleruttori e teleinvertitori

TELERUTTORI QUICK

Studiati per pilotare motori in CC (es: VERRICELLI)



Potenza Cont	Tensione CC	Sigla	Dimensioni mm	Comando bobina	Termin potenza	Bobina	Materiale involucro	Codice
80 A	12 V	T 106/12	57 x 55 x 83	faston	M8	isolata	acc.zinc	RE 90069
80 A	24 V	T 106/24	57 x 55 x 83	faston	M8	isolata	acc.zinc	RE 90070
150 A	24 V	T206/24	57 x 55 x 97	faston	M8	isolata	acc.zinc	RE 90074

TELE-INVERTITORI QUICK

Vengono utilizzati per invertire la polarità e quindi il senso di rotazione dei motori CC
Contatti : 1 NA + 1 NC



Potenza Cont	Tensione CC	Sigla	Dimensioni mm	Comando bobina	Termin potenza	Bobina	Materiale involucro	Codice
120-80 A	12 V	T 106/C	57 x 70 x 87	faston	8 mm	isolata	acc.zinc	RE 90075
120-80 A	24 V	T 106/C	57 x 70 x 87	faston	8 mm	isolata	acc.zinc	RE 90076

CASSETTE TELERUTTORI QUICK

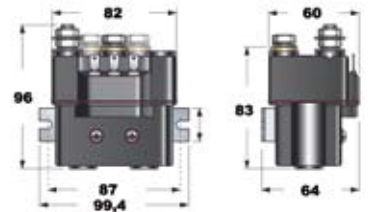
Cassette stagne complete di due teleruttori cablati
In grado di azionare motori elettrici
(verricelli, salpa ancore, passerelle, gruette, winch da tonnellaggio)
Comandi esterni bobine con faston



Modello	Tensione bobina V	Tensione Contatto MAX	Pot MAX Motore W	Potere Interruz. 5ms	Corrente Intermitt A	Fusibile Consigliato A	Grado di protez IP	Motori N° fili	Peso gr	Dimensioni mm	Codice
T6315-12	12 V	48 Vdc	2500W	800 A	150 A	2,5 A fast	IP 66	3	850 gr	99,4x83x64	RE 90061
T6315-24	24 V	48 Vdc	3500W	800 A	150 A	1,6 A fast	IP 66	3	980 gr	99,4x83x64	RE 90062

CASSETTE TELE-INVERTITORI QUICK

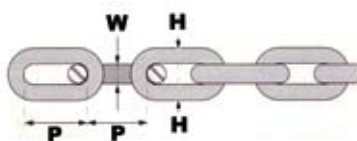
Cassette stagne complete di due teleinvertitori cablati
In grado di azionare motori elettrici
(verricelli, salpa ancore, passerelle, gruette, winch da tonnellaggio)
Comandi esterni bobine con faston



Modello	Tensione bobina V	Tensione Contatto MAX	Pot MAX Motore W	Potere Interruz. 5ms	Corrente Intermitt A	Fusibile Consigliato A	Grado di protez IP	Motori N° fili	Peso gr	Dimensioni mm	Codice
T6415-12	12 V	48 Vdc	2500W	800 A	150 A	2,5 A fast	IP 66	2 o 4	850 gr	99,4x83x64	RE 90065
T6415-24	24 V	48 Vdc	3500W	800 A	150 A	1,6 A fast	IP 66	2 o 4	980 gr	99,4x83x64	RE 90066

CATENA CALIBRATA IN ACCIAIO INOX

Ideale per il perfetto funzionamento dei salpa ancora Quick

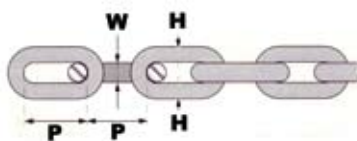


Modello	Catena mm	Tipo	Passo (P) mm	Altezza (H) mm	Tolleranza mm	Lunghezza m	Codice
CATENA INOX	Ø 6 mm	DIN 766	18,5 mm	20 mm	± 0,2 mm	a richiesta	RE 90250
CATENA INOX	Ø 7 mm	DIN 766	22 mm	23 mm	± 0,3 mm	a richiesta	RE 90230
CATENA INOX	Ø 8 mm	DIN 766	24 mm	26 mm	± 0,3 mm	a richiesta	RE 90251
CATENA INOX	Ø 10 mm	ISO	30 mm	35 mm	± 0,4 mm	a richiesta	RE 90252
CATENA INOX	Ø 12 mm	ISO	36 mm	40 mm	± 0,5 mm	a richiesta	RE 90253
CATENA INOX	Ø 13 mm	DIN 766	36 mm	44 mm	± 0,5 mm	a richiesta	RE 90231
CATENA INOX	Ø 14 mm	DIN 766	41 mm	47 mm	± 0,6 mm	a richiesta	RE 90232



CATENA CALIBRATA ZINCATA A FUOCO

Ideale per il perfetto funzionamento dei salpa ancora Quick



Modello	Catena mm	Tipo	Passo (P) mm	Altezza (H) mm	Tolleranza mm	Lunghezza m	Codice
CATENA ZINCATA	Ø 6 mm	DIN 766	18,5 mm	20 mm	± 0,2 mm	a richiesta	RE 90254
CATENA ZINCATA	Ø 7 mm	DIN 766	22 mm	23 mm	± 0,3 mm	a richiesta	RE 90235
CATENA ZINCATA	Ø 8 mm	DIN 766	24 mm	26 mm	± 0,3 mm	a richiesta	RE 90255
CATENA ZINCATA	Ø 10 mm	ISO	30 mm	35 mm	± 0,4 mm	a richiesta	RE 90256
CATENA ZINCATA	Ø 12 mm	ISO	36 mm	40 mm	± 0,5 mm	a richiesta	RE 90257
CATENA ZINCATA	Ø 13 mm	DIN 766	36 mm	44 mm	± 0,5 mm	a richiesta	RE 90248
CATENA ZINCATA	Ø 14 mm	DIN 766	41 mm	47 mm	± 0,6 mm	a richiesta	RE 90249



ANCHOR-RODE "SLIM SPLICE"

L'anchor-rod è generalmente il sistema di collegamento che esiste tra ancora e imbarcazione e la sua tenuta durante l'ormeggio, è senza dubbio fondamentale.

Il punto critico dell'anchor-rod in combinazione cima e catena è la giunzione detta impiombatura.

Nello "Slim Splice" di Quick l'impiombatura risulta essere più snella e affusolata, ed evita gli inceppamenti che spesso si verificano sul barbotin nel passaggio tra cima e catena.

Lo "Slim Splice" di Quick è costituito da una CATENA CALIBRATA e da una CIMA DI PRIMA QUALITÀ in polietere a tre legnoli, per garantire perfetta tenuta e durata.

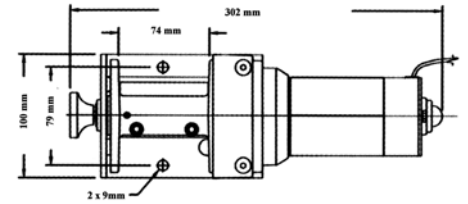


Modello	Catena calibrata zincata	Lunghezza catena m	Tipo	Cima tre legnoli polietere	Lunghezza cima m	Confezione	Codice
Slim Splice 6 (10-40)	Ø 6 mm	10 m	DIN 766	12,7 mm ½"	40 m	Secchio	RE 90400
Slim Splice 6 (10-61)	Ø 6 mm	10 m	DIN 766	12,7 mm ½"	61 m	Secchio	RE 90401
Slim Splice 6 (20-100)	Ø 6 mm	20 m	DIN 766	12,7 mm ½"	100 m	Secchio	RE 90402
Slim Splice 7 (6,1-30)	Ø 7 mm	6,1 m	DIN 766	12,7 mm ½"	30 m	Secchio	RE 90403
Slim Splice 8 (7,6-61)	Ø 8 mm	7,6 m	DIN 766	15,9 mm 5/8"	61 m	Secchio	RE 90405
Slim Splice 8 (7,6-30)	Ø 8 mm	7,6 m	DIN 766	14,3 mm 9/16"	30 m	Secchio	RE 90406
Slim Splice 8 (7,6-61)	Ø 8 mm	7,6 m	DIN 766	14,3 mm 9/16"	61 m	Secchio	RE 90407
Slim Splice 8 (10-61)	Ø 8 mm	10 m	DIN 766	14,3 mm 9/16"	61 m	Secchio	RE 90408
Slim Splice 8 (20-100)	Ø 8 mm	20 m	DIN 766	14,3 mm 9/16"	100 m	Secchio	RE 90409
Slim Splice 10 (10-30)	Ø 10 mm	10 m	ISO	15,9 mm 5/8"	30 m	Secchio	RE 90410
Slim Splice 10 (10-50)	Ø 10 mm	10 m	ISO	15,9 mm 5/8"	50 m	Secchio	RE 90411
Slim Splice 10 (10-61)	Ø 10 mm	10 m	ISO	15,9 mm 5/8"	61 m	Secchio	RE 90412
Slim Splice 10 (20-100)	Ø 10 mm	20 m	ISO	15,9 mm 5/8"	100 m	Secchio	RE 90413

Verricello

VERRICELLO T 1500 "TRAILER MODEL"

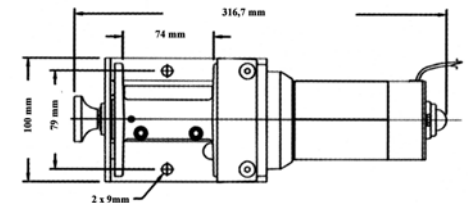
Studiato per una facile e veloce installazione
Realizzato con riduttore di giri di tipo Planetario
Questo verricello è stato studiato per la trazione orizzontale.
NON utilizzare per sollevare pesi.



Alimentazione	Velocità recupero max	Portata Massima	Diametro cavo	Lunghezza cavo	Peso senza cavo	Dimensioni mm	Diametro campana	Codice
12 V	6,9 m/min	680 KG	3,9 mm	7,6 mm	8 Kg	302x100x 104	31,8	RE 90082

VERRICELLO ATV 2300 "QUAD MODEL"

Studiato per una facile e veloce installazione
Questo verricello è stato studiato per la trazione orizzontale.
NON utilizzare per sollevare pesi.



Alimentazione	Velocità recupero max	Portata Massima	Diametro cavo	Lunghezza cavo	Peso senza cavo	Dimensioni mm	Diametro campana	Codice
12 V	7,8 m/min	1043 KG	3,9 mm	15 mt	9 Kg	317x100x 104	31,8	RE 91030